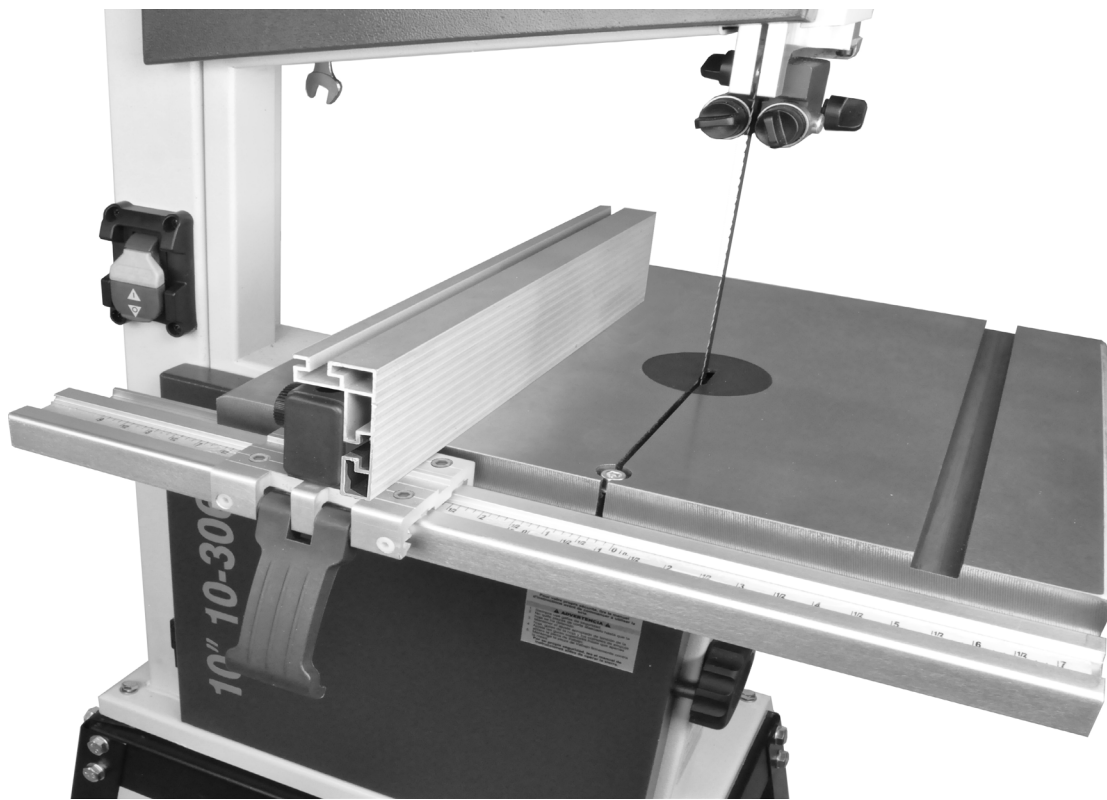


**Deluxe Rip Fence System for 10-305**  
**Système Guide à Refendre de Deluxe pour 10-305**  
**Sistema de Guía de Corte Deluxe para 10-305**



**Operator's Manual**  
**Guide de l'utilisateur**  
**Manual del Usuario**

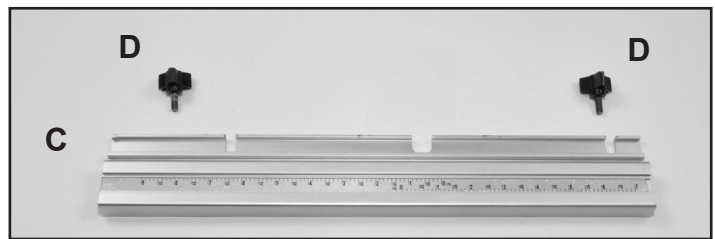
For technical support or parts questions, email [techsupport@rikontools.com](mailto:techsupport@rikontools.com) or call toll free at (877)884-5167

Pour obtenir un soutien technique ou si vous avez des questions sur les pièces, envoyez un courriel à [techsupport@rikontools.com](mailto:techsupport@rikontools.com) ou appelez sans frais le (877)884-5167

Para obtener soporte técnico o realizar preguntas sobre las piezas, envíe un correo electrónico a [techsupport@rikontools.com](mailto:techsupport@rikontools.com) o llame al número gratuito (877) 884-5167

## CONTENTS OF PACKAGE / DÉBALLAGE / CONTENIDO DEL EMBALAJE

- A. Rip Fence
  - Guide à refendre
  - Guía de corte
- B. Rip Fence Carrier Assembly
  - Ensemble de support au guide à refendre
  - Conjunto del transportador de la guía de corte
- C. Guide Rail for Rip Fence Carrier Assembly
  - Rail avant pour ensemble de support au guide à refendre
  - Conjunto del riel frontal para el transportador de la guía de corte
- D. Knob for Mounting Front Rail (2)
  - Bouton de montage du rail avant (2)
  - Perilla para el montaje del riel frontal (2)



## ASSEMBLY / ASSEMBLAGE / MONTAJE

**NOTE:** Parts referenced throughout the manual refer to the key numbers of the Parts Diagram and Parts List on page 6.

**REMARQUE:** Les pièces référencées dans ce guide correspondent aux numéros clés décrits sur les diagramme es pièces et sur les liste depièce aux page 6.

**NOTA:** Las piezas que se mencionan a lo largo del manual hacen referencia a los números de pieza indicados en los diagrama y las lista de pieza en la página 6.

### INSTALL GUIDE RAIL FOR FENCE

1. Position the fence's Guide Rail "C" (#96) onto the front table edge. The guide rail's front lower edge, with 3 cut-out areas, fits under the table. The center cut-out gives access to the table leveling bolt and wing nut. The 2 outer cut-out areas are where the guide rail will be fastened to the table.
2. Secure the guide rail to the table with the two Star Knob Screws "D" (#97). FIG. 1.

### INSTALLATION DU RAIL DE GUIDAGE DE LA BUTÉE

1. Positionner le rail de guidage de butée "C" (#96) sur le bord avant de la table. Le rebord inférieur avant du rail de guidage, avec ses trois (3) zones de découpe, s'insère sous la table. La découpe centrale donne un accès au boulon de nivellement de la table et à l'écrou à oreilles. Les deux (2) zones de découpe extérieures sont situées là où le rail de guidage sera fixé à la table.
2. Fixer le rail de guidage à la table avec les deux vis en étoile "D" (#97) du bouton. FIG. 1.



FIGURE 1 / IMAGEN 1

### INSTALACIÓN DEL RIEL DE GUÍA PARA EL TOPE

1. Coloque el riel de guía "C" (#96) del tope en el borde frontal de la mesa. El borde frontal inferior del riel de guía, con 3 cavidades, se debe instalar debajo de la mesa. La cavidad central brinda acceso al tornillo de nivelación de la mesa y la tuerca mariposa. Las 2 cavidades exteriores son los lugares por donde se sujetará el riel de guía a la mesa.
2. Asegure el riel de guía a la mesa con dos tornillos de perilla en estrella "D" (#97). IMG. 1.

## RIP FENCE ASSEMBLY

1. Install the Fence Carrier Assembly “B” (#99-159) onto the fence’s Guide Rail “C”. The Carrier’s front, Lever Handle (#101-Figure 2.1) should be lifted up, released, to allow the Carrier to fit onto the top of the guide rail. Once in place, move the carrier’s front lever handle down to lock the carrier in position on the guide rail. FIG. 2.1.

2. Loosen the two Nuts (#110-Figure 2.1) on the left side of the carrier to free the Locking Bar so that the fence can be easily slid onto the bar. Once in place, secure the fence to the carrier by tightening the same 2 nuts which pulls the locking bar with attached fence back against the carrier.

3. The Fence “A” (#106) attaches to the carrier by sliding it onto the steel Locking Frame Bar (#105) FIG. 2.2. There are two ‘T’ slots in the fence that the bar will slide into. FIGS. 2.3 & 2.4.

- Slot in FIG. 2.3 is shown using the fence in the *vertical* position.
- Slot in FIG. 2.4 is shown using the fence in the *horizontal* position.

See pages 4 & 5 for Rip Fence Adjustments.

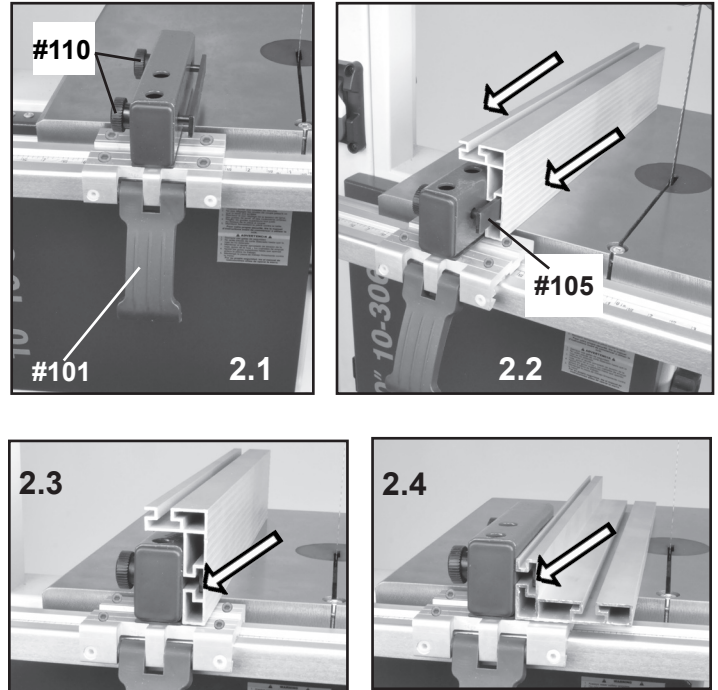


FIGURE 2 / IMAGEN 2

## ASSEMBLAGE DU GUIDE À REFENDRE

1. Installez l'ensemble du porte-guide de butée “B” (#99-159) sur le rail de guidage de la butée “C”. Le devant du porte-guide, la poignée du levier (#101-Figure 2.1) devrait être relevé et libéré, pour permettre au porte-guide de s'insérer sur le dessus du rail de guidage. Une fois en place, déplacez la poignée du levier du porte-guide vers le bas pour verrouiller le porte-guide en position sur le rail de guidage. FIG. 2.1.

2. Desserrer les deux écrous (#110-Figure 2.1) situés sur le côté gauche du porte-guide pour libérer la barre de verrouillage pour que la butée puisse être facilement glissée sur la barre. Une fois en place, fixer solidement la butée au porte-guide en serrant les deux (2) mêmes écrous qui tirent la barre de verrouillage rattachée à la butée tout contre le porte-guide.

3. La butée “A” (#106) s'attache au porte-guide en la faisant glisser sur la barre de verrouillage en acier du châssis (#105) FIG. 2.2.

Il y a eue (2) fentes en T dans la butée qui permettent à la barre de s'y glisser. FIGS. 2.3 et 2.4.

- Fente en FIG. 2.3 permet d'utiliser la butée en position *verticale*.
- Fente en FIG. 2.4 permet d'utiliser la butée en position *horizontale*.

Voir à la pages 4 et 5 pour obtenir plus d'information sur les ajustements du guide à refendre.

## CONJUNTO DE LA GUÍA DE CORTE

1. Instale el conjunto del transportador del tope “B” (#99-159) en el riel de guía del tope “C”. La palanca frontal del transportador (#101-Imagen 2.1) se debe levantar y liberar para permitir que el transportador encaje en la parte superior del riel de guía. Una vez en su lugar, mueva la palanca frontal del transportador hacia abajo para bloquear el transportador en posición en el riel de guía. IMG. 2.1.

2. Afloje las dos tuercas (#110-Imagen 2.1) del lado izquierdo del transportador para liberar la barra de bloqueo de manera que el tope se puede deslizar con facilidad en la barra. Una vez en su lugar, asegure el tope al transportador al ajustar las mismas 2 tuercas de la barra de bloqueo con el tope conectado contra el transportador.

3. El tope “A” (#106) se conecta con el transportador al deslizarlo sobre la barra del armazón de bloqueo de acero (#105) IMG. 2.2.

El tope cuenta con dos ranuras en «T» por los que se deslizará la barra. IMGs. 2.3 y 2.4.

- La ranura en imagen. 2.3 es para utilizar el tope en posición *vertical*.
- La ranura en imagen. 2.4 es para utilizar el tope de forma *horizontal*.

Consulte la páginas 4 y 5 para obtener información acerca de los ajustes de la guía de corte.

# ADJUSTMENTS / AJUSTEMENTS / AJUSTES

## ADJUSTING THE RIP FENCE

The locking pressure and angle of the rip fence has been factory-set with the four plastic Hex Screws (#99 & 103A) on the Fence Carrier (# 100). FIG. 3

If adjustment is required, proceed as follows:

1. Position the fence assembly on the front Guide Rail (#98) and raise the cam action Fence Handle (#101) up to vertical position.
2. With the 3mm hex wrench, adjust the plastic hex screws clockwise to increase clamping pressure, counterclockwise to decrease clamping pressure. Note that these adjustments will also change the angle of the fence to the blade. Align the fence so it is parallel to the blade and miter gauge slot in the table top.

3. Press the handle down to clamp the fence assembly to the front guide rail to check the settings. Make further adjustments with the hex screws in small steps.

**NOTE:** Do not adjust the fence handle so that excessive pressure is exerted during operation - this may lead to deformation and failure of the fence clamping parts. Set the handle to apply just enough pressure to enable easy sliding on the rail and safe, secure operation during cutting.

## AJUSTEMENT DU GUIDE DE REFENTE

La pression de verrouillage et l'angle du guide à refendre ont été réglés en usine avec quatre vis en plastique à tête hexagonale (#99) sur le porte-guide de butée (# 100). FIG. 3.

Si un ajustement est requis, procédez de la manière suivante :

1. Placez l'ensemble de butée sur le rail avant de guidage (#98) et ensuite soulevez la poignée de butée (#101) avec l'action de came en position verticale.

2. Avec la clé de 3 mm, ajustez les vis de plastique à tête hexagonale dans le sens horaire pour augmenter la pression de serrage et dans le sens contraire pour diminuer la pression de serrage. Notez que ces ajustements vont aussi changer l'angle de la butée par rapport à la lame. Alignez la butée pour qu'elle soit parallèle à la lame et à la fente du guide à onglets dans la partie supérieure de la table.

3. Appuyez sur la poignée vers le bas pour serrer l'ensemble de butée contre le rail de guidage avant pour vérifier les réglages. Effectuez d'autres ajustements par petites étapes avec les vis hexagonales.

**REMARQUE:** Ne réglez pas la poignée de butée afin qu'une pression excessive soit appliquée au cours de l'opération - cela peut mener à la déformation et au bris des pièces de serrage de la butée. Placez la poignée de manière à appliquer juste assez de pression pour permettre de faire glisser le rail facilement afin d'obtenir un fonctionnement sécuritaire durant la coupe.

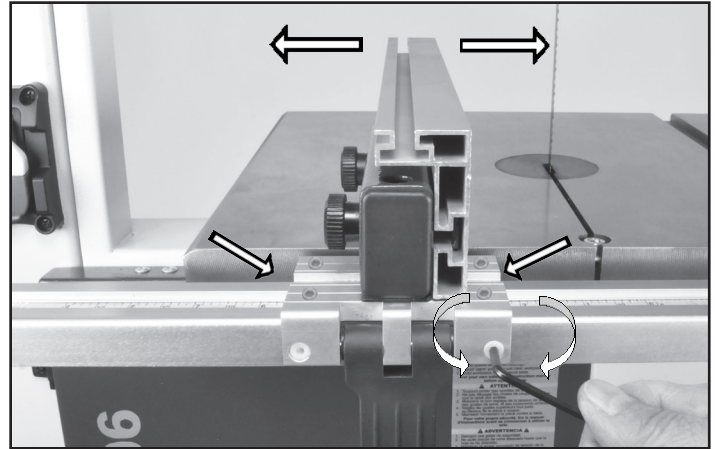


FIGURE 3 / IMAGEN 3

## AJUSTE DE LA GUÍA DE CORTE

La presión de bloqueo y el ángulo de la guía de corte se preestablecen en la fábrica mediante cuatro tornillos plásticos hexagonales (#99 & 103A) en el transportador del tope (#100). IMG. 3.

Si se requieren ajustes, proceda de la siguiente manera:

1. Coloque el conjunto del tope en riel de guía frontal (#98) y levante la palanca del tope (#101) de acción de leva a la posición vertical.
2. Con la llave hexagonal de 3 mm, ajuste los tornillos plásticos hexagonales en el sentido de las agujas del reloj para aumentar la presión de sujeción o en el sentido opuesto para reducirla. Tenga en cuenta que estos ajustes también modificarán el ángulo del tope con respecto a la hoja. Alinee el tope de manera que quede paralelo a la hoja y la ranura del calibrador de inglete en la superficie de la mesa.
3. Presione la palanca hacia abajo para asegurar el conjunto del tope al riel de guía frontal para verificar los ajustes. Realice ajustes adicionales con los tornillos hexagonales de a pasos pequeños.

**NOTA:** No ajuste la manija del tope de manera tal que se ejerza demasiada presión durante la operación, dado que esto puede provocar que las piezas de sujeción del tope se deformen y presenten fallas. Establezca la manija de modo que se aplique suficiente presión para permitir el deslizamiento sencillo sobre el riel y una operación segura y libre de riesgos durante el corte.

CONTINUED ON THE NEXT PAGE  
SUITE À LA PAGE SUIVANTE  
CONTINÚA EN LA PÁGINA SIGUIENTE

# ADJUSTMENTS / AJUSTEMENTS / AJUSTES

## SQUARING THE RIP FENCE TO TABLE

The fence face should be set 90° to the table surface. If adjustment is required, proceed as follows:

1. Position the Fence Carrier (#100) on the front Guide Rail (#98) and lock the cam action Fence Handle (#101) in the downward position.
2. Place a square on the table surface and slide it against the fence face.
3. With the 3mm hex wrench, adjust the plastic hex screws (Fig. 4) clockwise to raise the Fence Carrier, counterclockwise to lower. Check alignment with the square and repeat steps as needed.

**NOTE:** The Fence Handle pressure may have to be released and reapplied between each adjustment.

## ÉQUERRAGE DU GUIDE À REFENDRE PAR RAPPORT À LA TABLE

La face du guide à refendre devrait être perpendiculaire à la surface de la table (90°). Si un ajustement est nécessaire, procédez comme suit :

1. Placez le porte-guide (#100) sur le rail de guide avant (#98) et verrouillez la poignée de blocage du guide (#101) en position basse.
2. Placez une équerre sur la surface de la table et glissez-la le long de la face du guide.
3. Avec la clé hexagonale de 3mm, ajustez les vis hexagonales de plastique (Fig. 4) en sens horaire pour soulever le porte-guide, ou en sens antihoraire pour l'abaisser. Vérifiez l'équerrage avec l'équerre et répétez les étapes au besoin.

**REMARQUE:** La pression de la poignée du guide peut devoir être relâchée et réappliquée entre chaque ajustement.

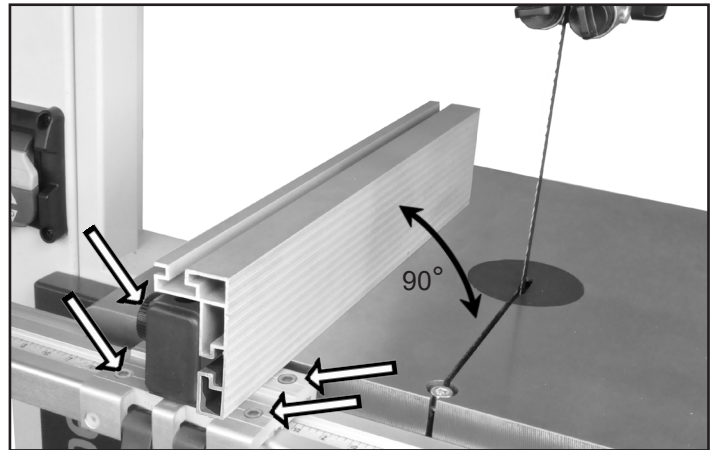


FIGURE 4 / IMAGEN 4

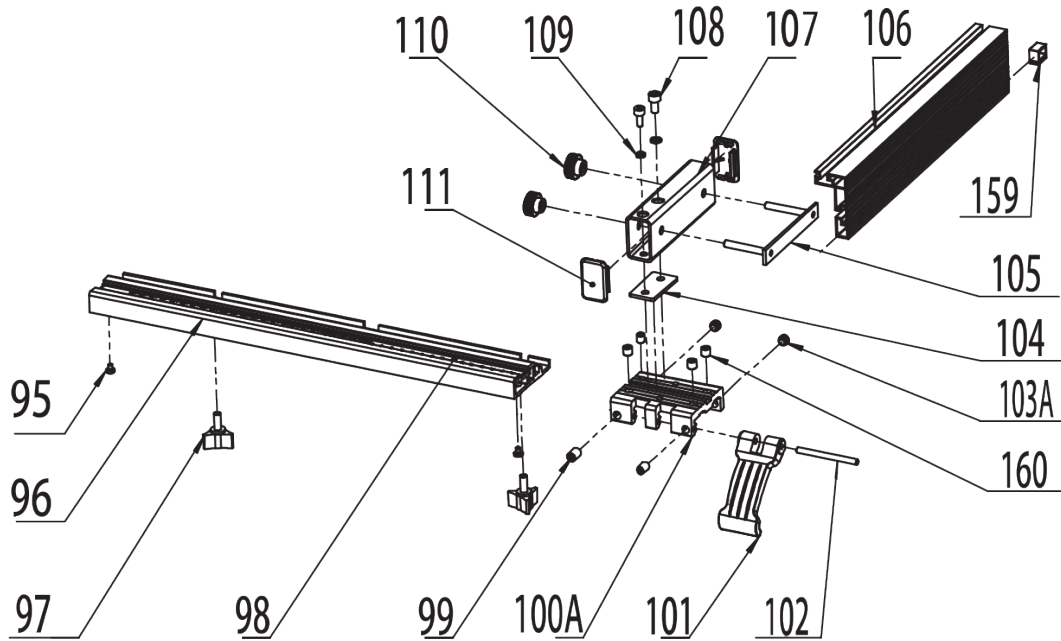
## ESCUADRANDO LA GUÍA DE CORTE A LA MESA

La faz de la guía debería colocarse a un ángulo de 90° a la superficie de la mesa. Si se requieren ajustes, siga los pasos a continuación:

1. Coloque la Porta-Guías (#100) en el Riel de Guía frontal (#98) y bloquee el Mango de Guía (#101) con acción de leva en posición hacia abajo.
2. Coloque una escuadra en la superficie de la mesa y deslícela contra la faz de la guía.
3. Con la llave hexagonal de 3mm, ajuste los tornillos hexagonales de plástico (IMG. 4) hacia la derecha para levantar la Porta-Guías y hacia la izquierda para bajarla. Verifique la alineación con la escuadra y repita los pasos según sea necesario.

**NOTA:** Se podría tener que liberar la presión del Mango de Guía y volver a aplicarla entre cada ajuste. gonaes de a pasos pequeños.

## PARTS DIAGRAM / DIAGRAMME DES PIÈCES / DIAGRAMA DE PIEZAS



## PARTS LIST / LISTE DES PIÈCES / LISTA DE PIEZAS

KEY NO. NO. DE CLÉ NRO. DE CÓDIGO	DESCRIPTION DESCRIPTION DESCRIPCIÓN	QTY. QTÉ. CANT.	PART NO. NO. DE PIÈCE NRO. DE PIEZA
95	Cross recess pan head screw / <i>Tête de vis à pans</i> / Tornillo de cabeza plana (M4X5)	2	P10-306-95
96	Guide rail / <i>Rail de guidage</i> / Riel de guía	1	P10-306-96
97	Star knob screw / <i>Vis en étoile pour bouton</i> / Tornillo de perilla en estrella	2	P10-306-97
98	Scale / <i>Échelle de mesure</i> / Escala	1	P10-306-98
99	Plastic screw / <i>Vis de plastique</i> / Tornillo de plástico	2	P10-306-99
100A	Fence carrier / <i>Porte-guide de butée</i> / Transportador del tope	1	P10-306-100A
101	Eccentric hand / <i>Poignée de levier excentrique</i> / Palanca excéntrica	1	P10-306-101
102	Mandrel / <i>Mandrin</i> / Mandril	1	P10-306-102
103A	Plastic screw / <i>Vis de plastique</i> / Tornillo de plástico	2	P10-306-103A
104	Spacer / <i>Cale</i> / Espaciador	1	P10-306-104
105	Lock frame / <i>Barre de verrouillage de châssis</i> / Barra del armazón de bloqueo	1	P10-306-105
106	Fence / <i>Butée de coupe</i> / Tope	1	P10-306-106
107	Heel block / <i>Bloc du porte-guide de butée</i> / Bloque del transportador del tope	1	P10-306-107
108	Hex socket cap screw / <i>Vis à tête hex. avec capuchon de douille</i> / Tornillo de casquete hueco hexagonal (M6X12)	2	P10-306-108
109	Spring washer / <i>Rondelle à ressort</i> / Arandela de muelle	2	P10-306-109
110	Nut / <i>Bouton</i> / Perno	2	P10-306-110
111	End cap / <i>Capuchon d'embout</i> / Tapón terminal	2	P10-306-111
159	Plastic spacer / <i>Cale en plastique</i> / Espaciador plástico	1	P10-306-159
160	Plastic screw / <i>Vis de plastique</i> / Tornillo de plástico	4	P10-306-160

**NOTE:** Please reference the Part Number when calling for Replacement Parts.  
For Parts under Warranty, the serial number of your machine is required.

**REMARQUE :** Veuillez citer le numéro de pièce du fabricant lorsque vous appelez pour remplacer des pièces.  
Pour les pièces sous la garantie, le numéro de série de votre machine est requis.

**NOTA:** Mencione el número de pieza cuando llame para pedir piezas de repuesto.  
Para las piezas en garantía se requiere el número de serie de la máquina.



# **Deluxe Rip Fence System for 10-305**

**Système Guide à Refendre de Deluxe pour 10-305**

**Sistema de Guía de Corte Deluxe para 10-305**

**For more information:  
25 Commerce Way  
North Andover, MA 01845**

**877-884-5167 / 978-528-5380  
techsupport@rikontools.com**