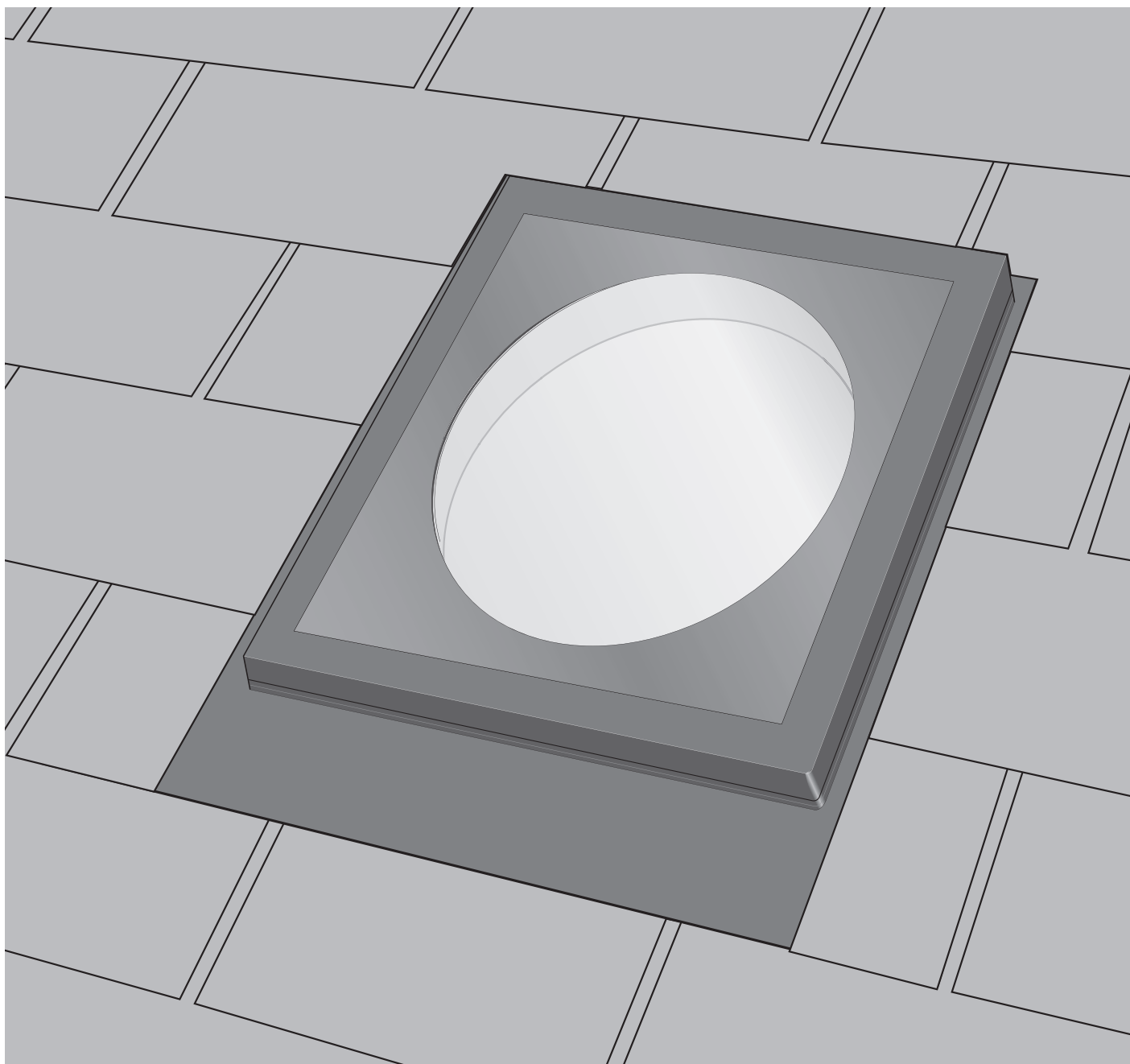


TLR



ENGLISH: Installation instructions for rigid sun tunnel TLR
ESPAÑOL: Instrucciones de instalación para túnel solar rígido TLR
FRANÇAIS : Instructions d'installation du tunnel de lumière rigide TLR



ENGLISH:

Read installation instructions carefully before proceeding.

VELUX rigid sun tunnel TLR is designed for roof pitches 14°-60° (3:12-21:12) and for asphalt and wooden shingles (max thickness $\frac{5}{16}$ " (8 mm)).

⚠️ POTENTIAL FIRE HAZARD

During installation, the reflective tunnels and components of VELUX sun tunnels may focus sunlight causing intense heat or fire. Do not remove protective films until immediately before installation. Once protective films have been removed, do not leave tunnels or components unattended or place near combustible materials. Also, avoid skin burns.

Importance of proper installation

Satisfactory product performance depends on proper installation in accordance with these specific instructions. Seller accepts no responsibility for damages caused by improper installation as improper installation may void the warranties contained in the VELUX Promise. Although VELUX sun tunnels are designed and manufactured to the highest standards, severe climatic exposure as well as adverse indoor conditions (i.e. high humidity) may produce temperature conditions which exceed product performance standards. In these cases, special preventive measures may be necessary. Seller reserves the right to implement product changes for improvement without prior notification.

Seller assumes no obligation whatsoever for failure of an architect, installer or building owner to comply with all applicable laws, ordinances, building codes and safety requirements.

ESPAÑOL:

Lea las instrucciones antes de comenzar.

El túnel solar rígido TLR de VELUX está diseñado para techos con inclinación de 14°-60° (3:12-21:12) y para tejas de asfalto y de madera (grosor máximo $\frac{5}{16}$ " (8 mm)).

⚠️ POSIBLE RIESGO DE INCENDIO

Durante su instalación, es posible que la luz solar cause que los túneles solares reflectores de VELUX y sus componentes se calienten mucho o se incendien. No quite la película protectora hasta el momento de la instalación. Una vez que haya quitado la película, no deje desatendidos los túneles ni los componentes, ni los coloque cerca de materiales que sean combustibles. También evite las quemaduras en la piel.

Importancia de una instalación correcta

El rendimiento satisfactorio del producto depende de la instalación correcta de acuerdo con estas instrucciones específicas. El proveedor no acepta responsabilidad alguna por daños causados por instalación inadecuada, y una instalación inadecuada puede invalidar las garantías contenidas en la Promesa VELUX. El proveedor no acepta responsabilidad alguna por instalaciones del túnel solar de VELUX que los instaladores no hayan hecho de acuerdo con estas instrucciones de instalación. Aunque los túneles solares de VELUX se han diseñado y fabricado para lograr los niveles de calidad más altos, la exposición a condiciones climáticas severas e incluso a condiciones interiores adversas (por ejemplo, humedad muy alta) puede producir niveles de temperatura que exceden las condiciones de desempeño del producto. En estos casos, puede ser necesario establecer medidas preventivas especiales. El proveedor se reserva el derecho a hacer modificaciones a los productos sin notificación previa con el fin de mejorarlos.

El proveedor no asume responsabilidad alguna por el incumplimiento de leyes, ordenanzas, normas de construcción o requisitos de seguridad por parte del arquitecto, instalador o propietario del edificio.

FRANÇAIS :

Lire attentivement les instructions avant de commencer.

Le tunnel de lumière rigide TLR de VELUX est conçu pour les pentes de toit de 14° à 60° (3:12 à 21:12) et pour des bardeaux d'asphalte, ainsi que des bardeaux de cèdres, (épaisseur maximale $\frac{5}{16}$ " (8 mm)).

⚠️ RISQUE D'INCENDIE POTENTIEL

Durant l'installation, les tunnels réfléchissants et les composantes du tunnel de lumière VELUX pourraient faire converger la lumière et la chaleur du soleil et causer une chaleur intense ou un incendie. N'enlever pas immédiatement les films protecteurs. Enlever ces films seulement avant l'installation des différentes composantes. Avant et pendant l'installation, ne laisser pas les tunnels ou les composantes sans surveillance ou à proximité de matériaux combustibles. Éviter également les brûlures corporelles.

L'importance d'une bonne installation

La qualité de l'installation influence le rendement du produit selon ces instructions spécifiques. Le vendeur n'accepte aucune responsabilité pour les dommages résultants d'une installation inadéquate, et une installation inadéquate pourrait annuler les stipulations de la garantie énoncées dans la Promesse de VELUX. Le vendeur n'accepte en aucune façon la responsabilité d'une installation inadéquate de la part de l'installateur conformément aux instructions d'installation de VELUX. Malgré le fait que les tunnels de lumière VELUX répondent aux normes les plus rigoureuses de fabrication, il se peut que certaines conditions climatiques particulièrement sévères, à l'intérieur (ex. humidité) comme à l'extérieur, affectent la performance du produit. Dans de tels cas, des mesures préventives peuvent se révéler nécessaires. Le vendeur se réserve le droit d'apporter des changements sans préavis à ses produits dans le but de les améliorer.

Le vendeur n'assume aucune responsabilité, quelle qu'elle soit, dans le cas où un architecte, un installateur ou un propriétaire n'observe pas les règlements de la loi qui sont applicables, les normes du code du bâtiment et de sécurité.

ENGLISH:**Contents of packaging:**

1. Flashing
2. Upper elbow
3. Rigid tunnel section (additional rigid tunnel sections are available)
4. Lower elbow
5. Ceiling ring
6. Diffuser
7. Trim ring

Plastic bag:

- Screws
- Tape
- Pile gasket
- Tunnel clips

ESPAÑOL:**Contenido del paquete:**

1. Tapajuntas
2. Codo superior
3. Sección de túnel rígido (secciones de túneles rígidos adicionales disponibles)
4. Codo inferior
5. Anillo del cielo raso
6. Difusor
7. Anillo de terminación

Bolsa plástica:

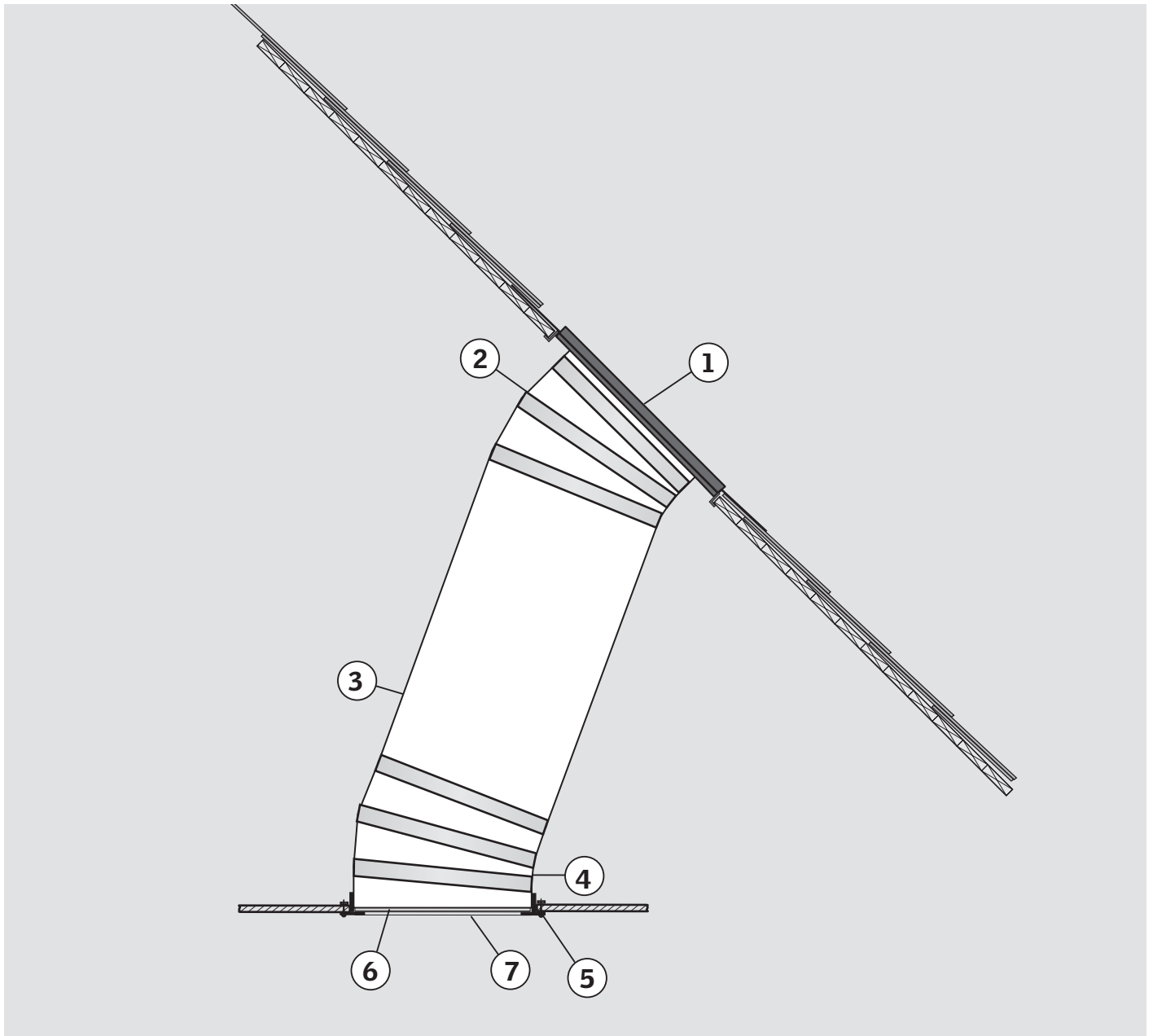
- Tornillos
- Cinta
- Empaquetadura de felpa
- Sujetadores para túnel

FRANÇAIS :**Contenu de l'emballage :**

1. Solin
2. Coude supérieur
3. Section de tunnel rigide (sections de tunnels rigides additionnels disponibles)
4. Coude inférieur
5. Anneau de plafond
6. Diffuseur
7. Anneau de finition

Sac de plastique :

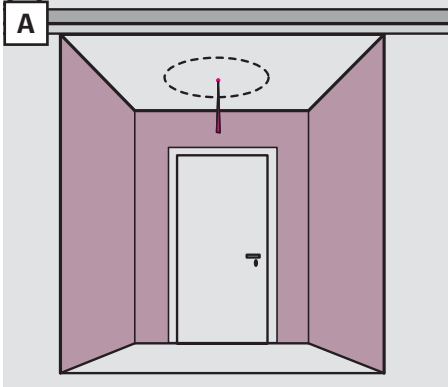
- Vis
- Ruban
- Cordon d'étanchéité
- Attaches du tunnel



Planning

Planificación

Planification



ENGLISH:

A Decide desired location of the sun tunnel and mark the location with a wire so that it can be seen from the attic.

B For optimal performance keep the sun tunnel as short and straight as possible.

Note: Tunnel length should not exceed 20 ft. (6 m). Exposure to the sun provides more light. For rigid sun tunnel assemblies, it is generally recommended to secure transmittance of loads to the roofing structure by using suspension kit ZTZ 203.

C Check that the attic space and roof is clear of all obstructions before beginning the installation. In between the framing members, mark the center of the sun tunnel by tapping a nail through the ceiling and through the roof.

To estimate the length of the tunnel, measure from ceiling to roof and add minimum 3" (80 mm) to overlap the elbows and minimum 1½" (40 mm) for each additional joint.

ESPAÑOL:

A Decida la localización deseada para el túnel solar y márquela con un cable para que se pueda ver desde el ático.

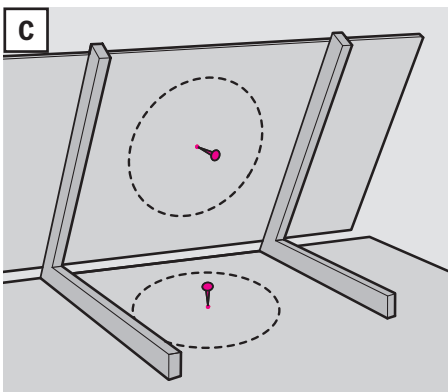
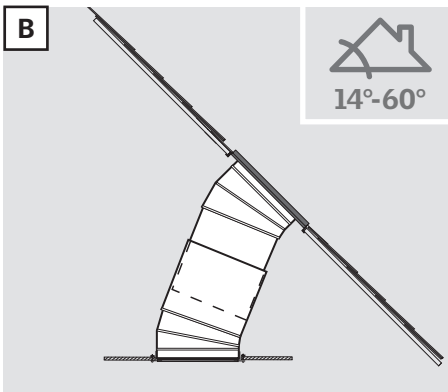
B Para función óptima mantenga el túnel solar tan corto y derecho como sea posible.

Nota: La longitud del túnel no debe superar los 20 pies (6 m). La exposición al sol suministra más luz.

Para montajes de túneles solares rígidos, generalmente se recomienda asegurar la transmisión de carga a la estructura del techo mediante el kit de suspensión ZTZ 203.

C Verifique que el espacio del ático y techo estén libres de obstrucciones antes de comenzar la instalación. Entre las partes del marco marque el centro del túnel solar con un clavo en el cielo raso y en el techo.

Para estimar la longitud del túnel, mida desde el cielo raso hasta al techo y añada un mínimo de 3" (80 mm) para que cubra los codos y un mínimo de 1½" (40 mm) por cada junta adicional.



FRANÇAIS :

A Déterminer l'emplacement souhaité pour l'installation du tunnel de lumière et marquer l'emplacement à l'aide d'un câble de façon à ce qu'il soit visible du grenier.

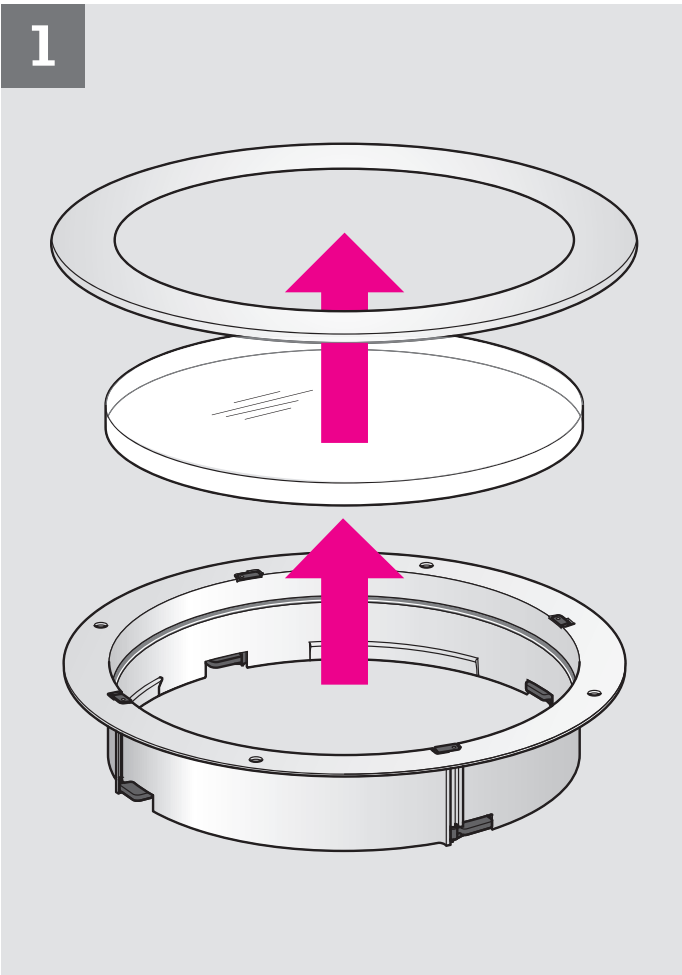
B Pour un rendement optimal, privilégier une installation du tunnel de lumière en ligne droite sur courte distance.

Note : La longueur de tunnel ne doit pas excéder 20 pieds (6 m). L'exposition au soleil procure une plus grande luminosité.

Pour l'assemblage d'un tunnel de lumière rigide, il est généralement recommandé d'assurer le transfert de poids de la structure à la toiture en ajoutant la trousse de suspension ZTZ 203.

C Vérifier que l'entretoit et le toit sont exempts de toute obstruction avant de commencer. Entre les éléments de structure, fixer un clou dans le plafond et dans le toit pour marquer le centre de l'emplacement du tunnel de lumière.

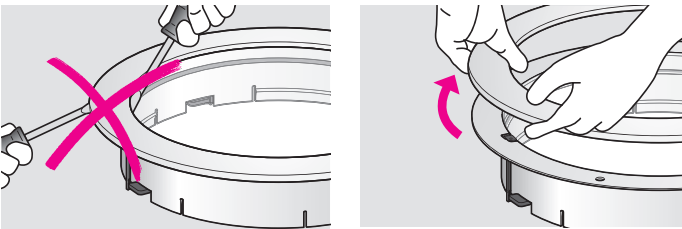
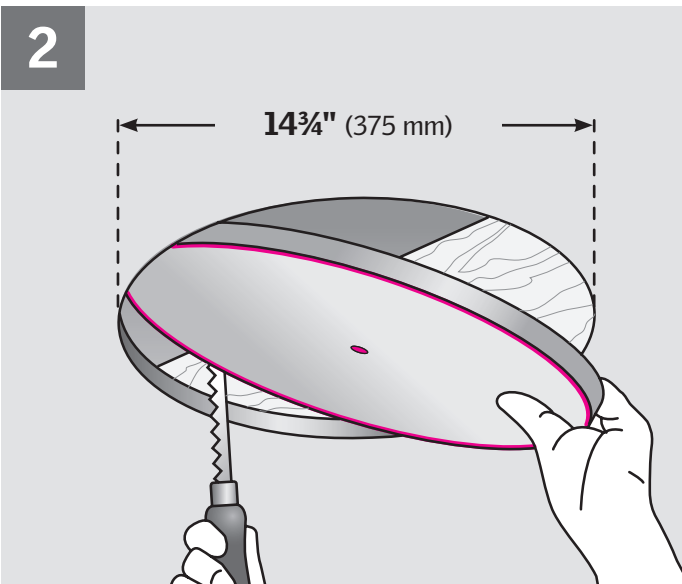
Pour estimer la longueur du tunnel, mesurer la distance entre le plafond et le toit et ajouter un minimum de 3" (80 mm) pour recouvrir les coudes et un minimum de 1½" (40 mm) pour chaque joint supplémentaire.

1

ENGLISH: Carefully remove the other parts from the ceiling ring. Rotate trim ring to disengage.

ESPAÑOL: Con mucho cuidado, quite las otras partes del anillo del cielo raso. Gire el anillo de terminación para soltarlo.

FRANÇAIS : Désassembler délicatement les différentes composantes de l'anneau de plafond. Effectuer une rotation de l'anneau de finition pour dégager.

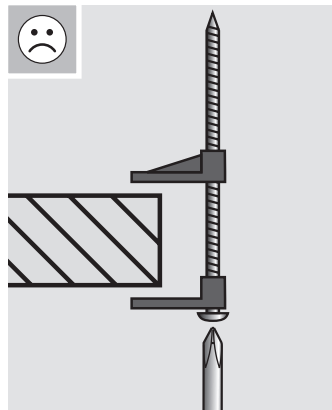
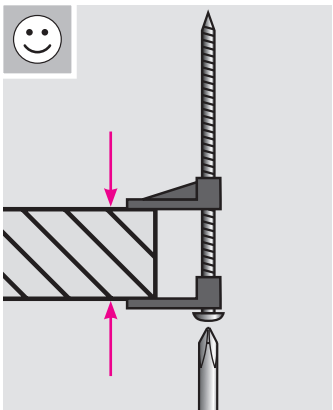
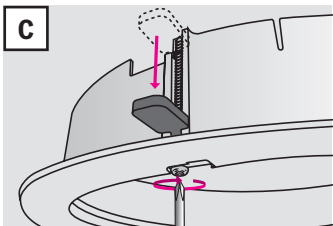
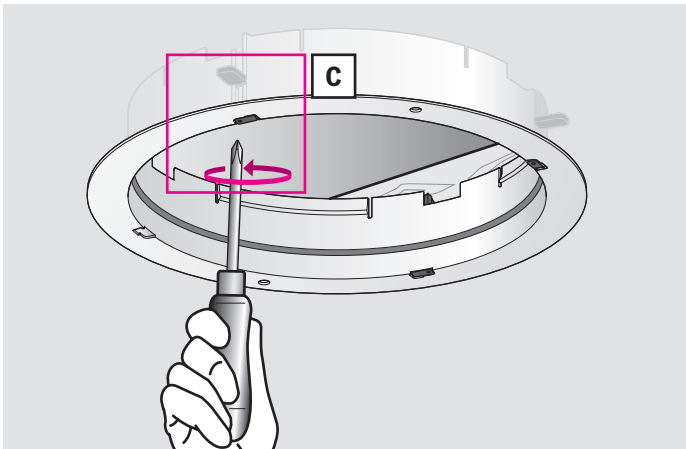
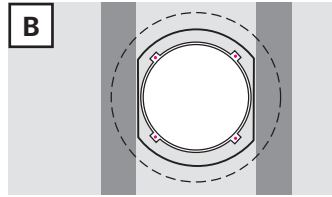
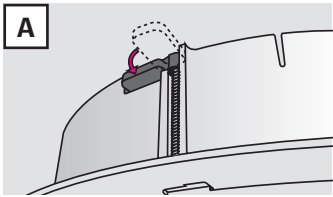
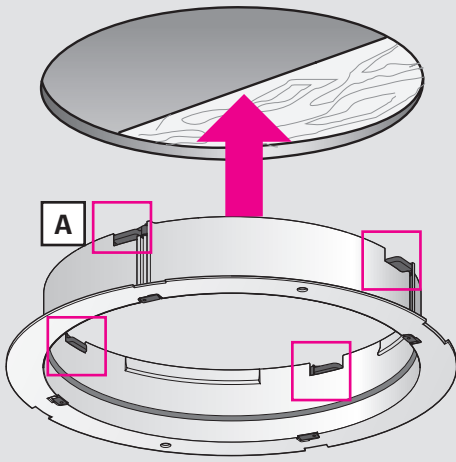
**2**

ENGLISH: From inside, locate the nail indicating the center of the sun tunnel in the ceiling, mark circle and cut rough opening in the ceiling as shown.

ESPAÑOL: Desde adentro, localice el clavo que indica el centro del túnel solar en el cielo raso, marque el círculo y corte un hueco en el cielo raso como se indica.

FRANÇAIS : De l'intérieur, repérer le clou indiquant le centre de l'emplacement du tunnel de lumière dans le plafond, dessiner le contour du cercle et découper, tel qu'illustré.

3



ENGLISH: Tip the plastic pins down into hidden position **A**. Insert the ceiling ring. Avoid distortion of the ceiling ring causing the diffuser not to fit smoothly **B**.

Secure the ceiling ring, insuring a tight joint between the ceiling ring and the ceiling **C**.

Note: Be careful not to damage parts if using power tools.

ESPAÑOL: Gire los pasadores plásticos hasta que queden ocultos **A**. Inserte el anillo del cielo raso. Evite la distorsión del anillo del cielo raso que puede provocar que el difusor no encaje correctamente **B**.

Ajuste el anillo del cielo raso y asegúrese de que la unión entre el anillo y el cielo raso sea estanca **C**.

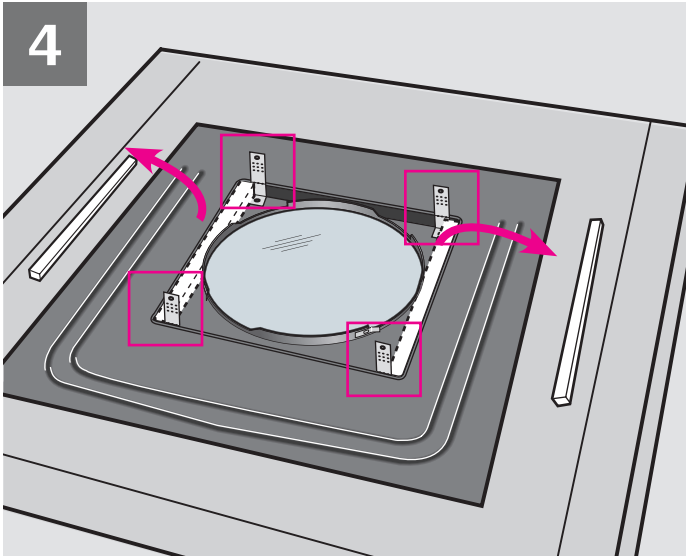
Note: Tenga cuidado de no causar daño a las partes si usa herramientas eléctricas.

FRANÇAIS : Rabattre les pièces de plastique dans une position cachée **A**. Insérer l'anneau de plafond. Éviter de trop serrer l'anneau de plafond assurant ainsi une installation adéquate du diffuseur **B**.

Serrer l'anneau de plafond de façon à ce qu'il soit bien ajusté au plafond **C**.

Note : Prudence lors de l'utilisation d'outils électriques afin de ne pas endommager les pièces.

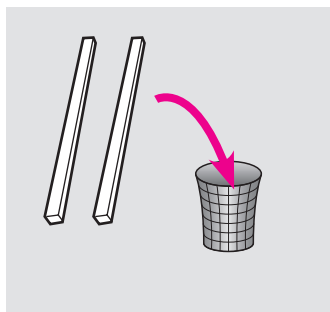
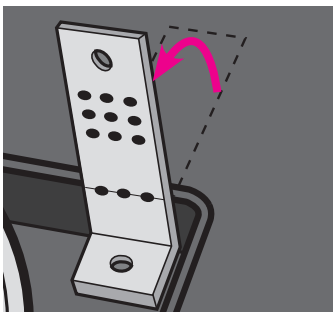
4



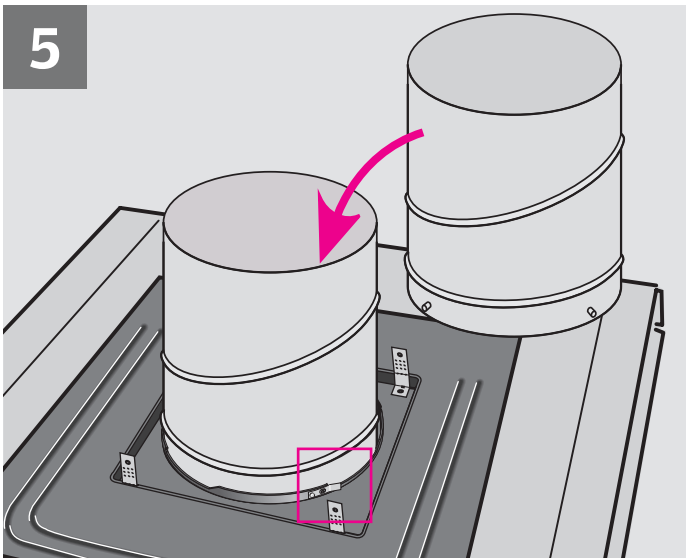
ENGLISH: Remove packaging material and bend attachment straps as shown.

ESPAÑOL: Retire el material de embalaje y doble las bandas de sujeción como se indica.

FRANÇAIS : Retirer le matériel d'emballage et relever les bandelettes de fixation, tel qu'illustré.



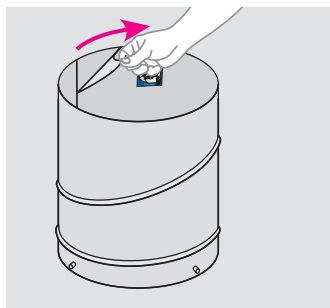
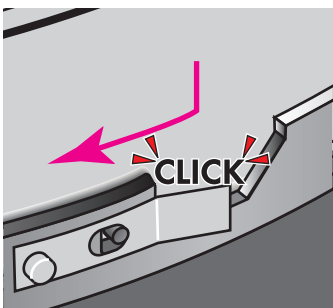
5

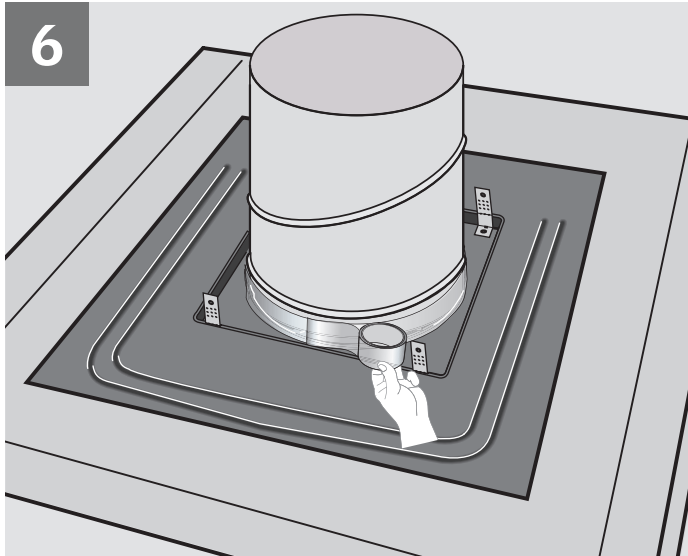


ENGLISH: Install upper elbow and snap the four tabs in position. Remove protective film.

ESPAÑOL: Instale el codo superior y fije las cuatro lengüetas en su posición. Quite la película protectora.

FRANÇAIS : Installer le coude supérieur et enclencher les quatre languettes en position. Retirer l'enduit de protection adhésif.

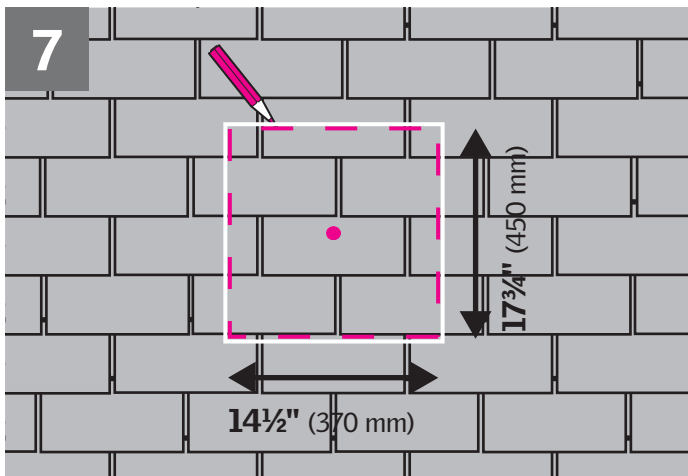
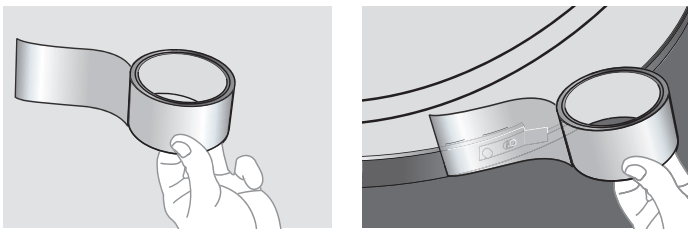




ENGLISH: Tape joint with tape provided.

ESPAÑOL: Asegure la junta con la cinta proporcionada.

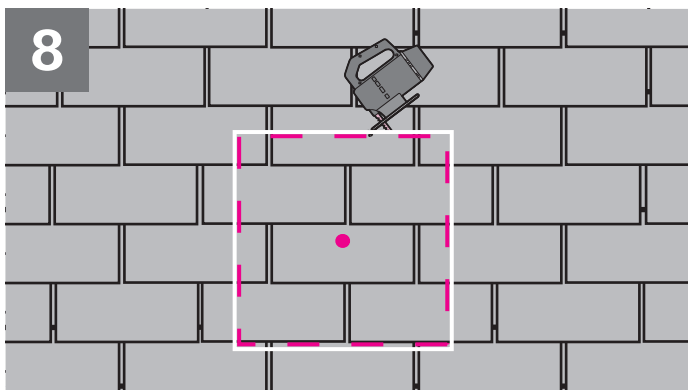
FRANÇAIS : Recouvrir le joint de ruban adhésif fourni.



ENGLISH: Locate the nail indicating the center of the sun tunnel on the roof and mark rough opening.

ESPAÑOL: Localice el clavo que indica el centro del túnel solar en el techo y marque el hueco.

FRANÇAIS : Repérer le clou indiquant le centre de l'emplacement du tunnel lumière sur le toit pour tracer les dimensions de l'ouverture brute.



ENGLISH: Cut rough opening.

CAUTION: Be careful not to damage any framing members.

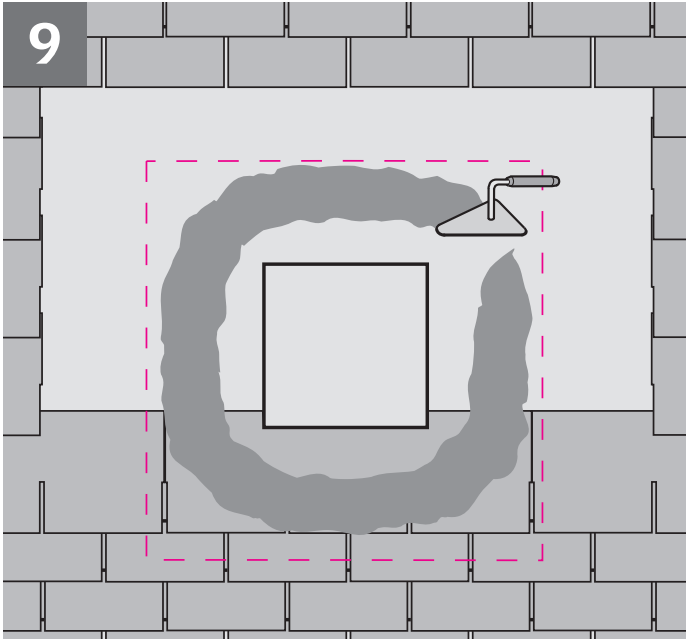
ESPAÑOL: Corte el hueco.

PRECAUCIÓN: Tenga cuidado de no dañar a ninguna parte del marco.

FRANÇAIS : Découper l'ouverture brute.

MISE EN GARDE : Prendre garde de ne pas endommager les pièces de la structure du toit.

9

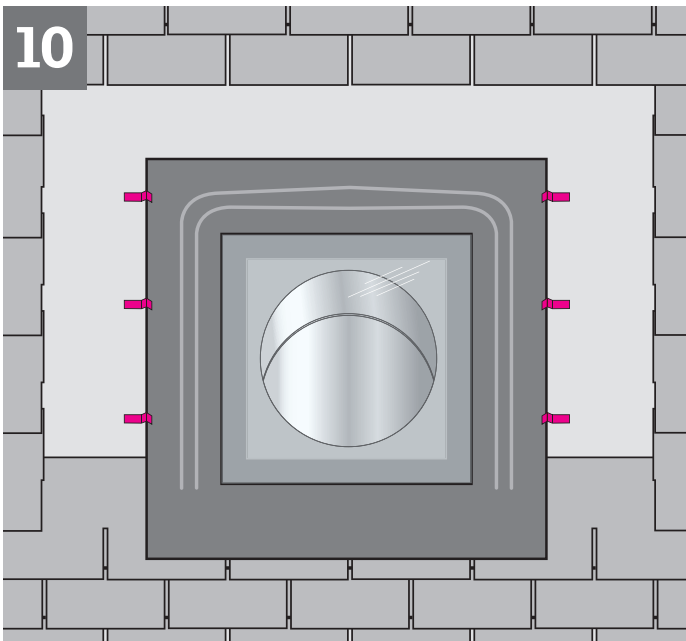


ENGLISH: Remove the roofing material around the upper half of the rough opening as indicated and apply mastic around rough opening as shown.

ESPAÑOL: Quite el material de cubierta que rodea la parte superior del hueco y aplique masilla alrededor del hueco como se indica.

FRANÇAIS : Enlever le matériel de toiture autour de la moitié supérieure de l'ouverture brute tel qu'indiqué et appliquer du mastic autour de l'ouverture brute tel qu'illustré ci-contre.

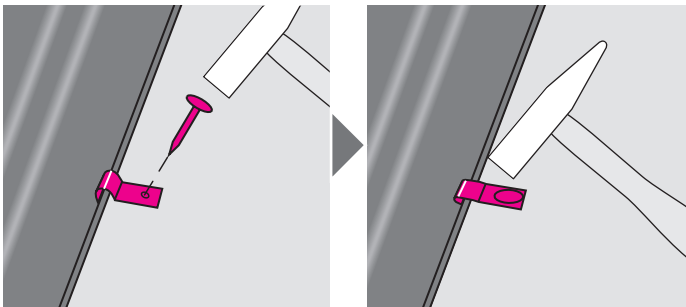
10



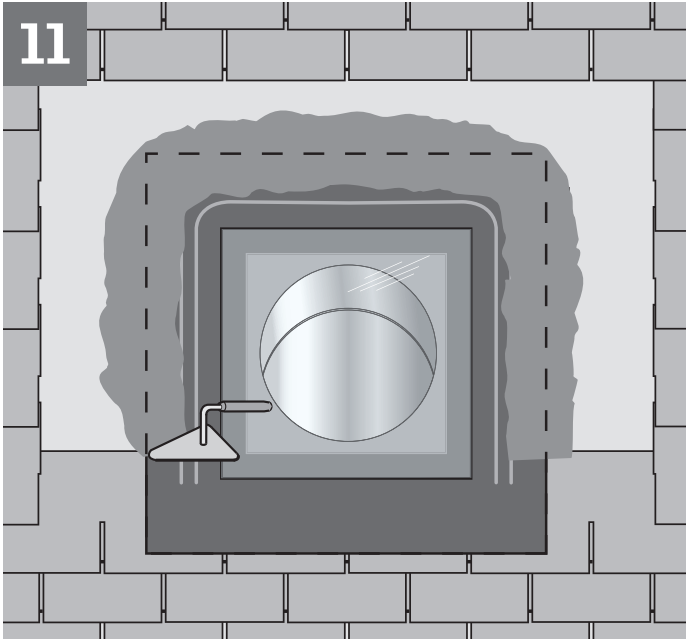
ENGLISH: Center the flashing over the rough opening and secure the flange with clips and nails provided.

ESPAÑOL: Centre el tapajuntas sobre el hueco y asegure la brida con los sujetadores y clavos suministrados.

FRANÇAIS : Centrer le solin au-dessus de l'ouverture brute et fixer le rebord à l'aide des attaches et clous fournis.



11

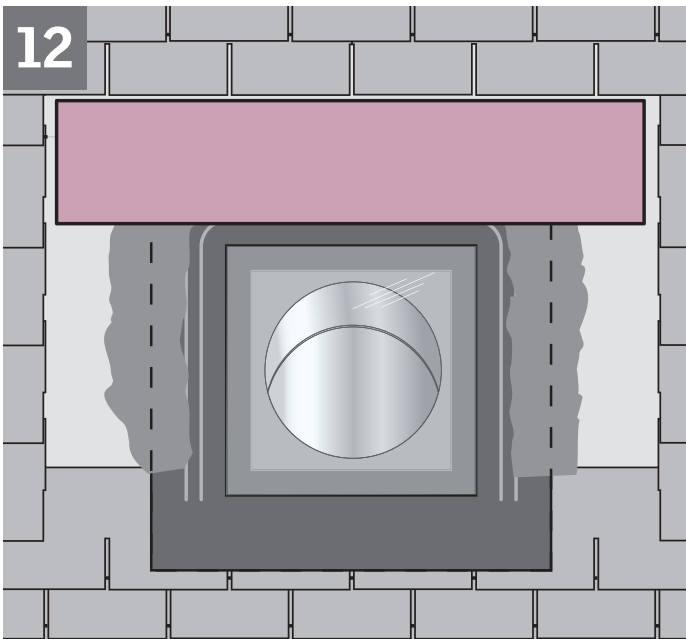


ENGLISH: Apply sealant as shown and seal all fasteners.

ESPAÑOL: Aplicar el sellador como se indica y sellar todos los sujetadores.

FRANÇAIS : Appliquer le produit d'étanchéité, tel qu'illustré, et sceller les boulons.

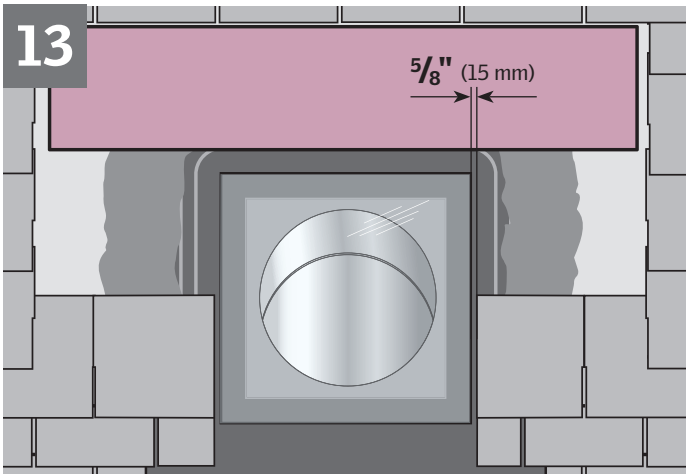
12



ENGLISH: Overlap the top of the flange with underlayment to allow for proper drainage.

ESPAÑOL: Cubra la parte superior de la brida con lámina de soporte para lograr un drenaje adecuado.

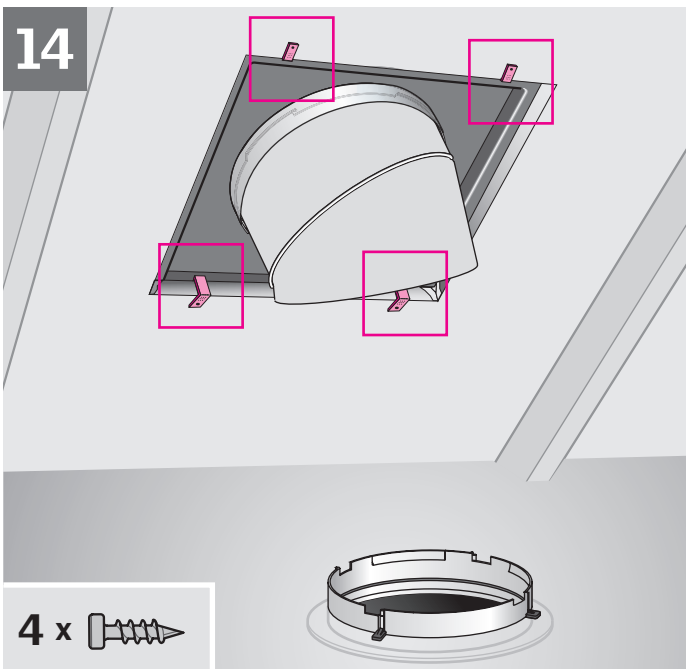
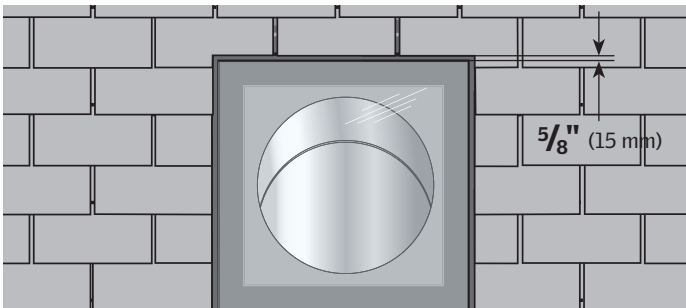
FRANÇAIS : Recouvrir le rebord supérieur de membrane autocollante afin d'assurer un drainage adéquat.



ENGLISH: Reinstall roofing material over the flange. Leave a $\frac{5}{8}$ " (15 mm) channel for water to run off.

ESPAÑOL: Instale nuevamente el material de cubierta sobre la brida. Deje un canal de $\frac{5}{8}$ " (15 mm) para que el agua pase.

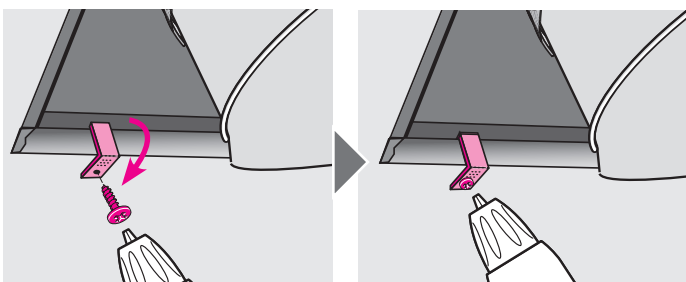
FRANÇAIS : Réinstaller le matériel de toiture sur le rebord. Prévoir un canal de $\frac{5}{8}$ " (15 mm) pour permettre l'écoulement de l'eau.



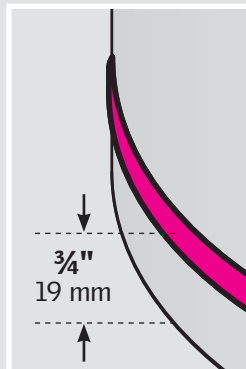
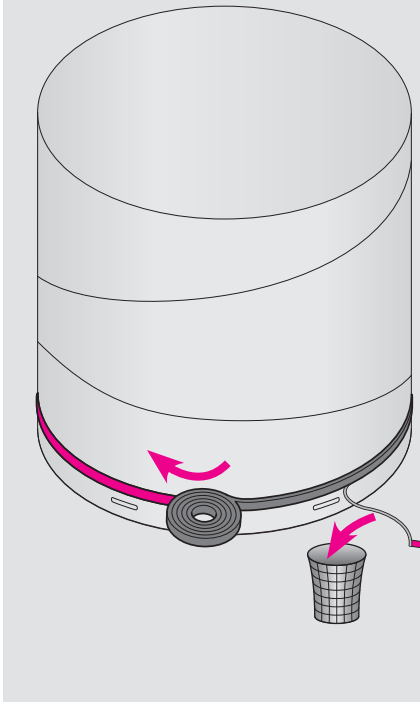
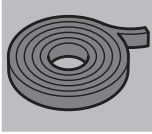
ENGLISH: Bend straps as shown and secure with the $\frac{3}{8}$ " (10 mm) screws provided.

ESPAÑOL: Doble las bandas como se indica y sujete con los tornillos de $\frac{3}{8}$ " (10 mm) suministrados.

FRANÇAIS : Replier les bandelettes, tel qu'illustré, et fixer avec les vis $\frac{3}{8}$ " (10 mm) fournies.



15

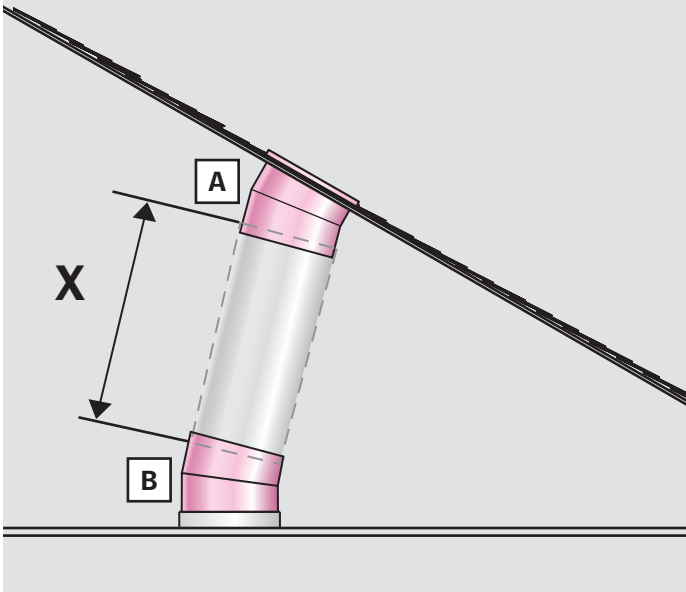


ENGLISH: Attach pile gasket to lower elbow as shown.

ESPAÑOL: Sujete la empaquetadura al codo inferior, como se indica.

FRANÇAIS : Apposer le cordon d'étanchéité au coude inférieur, tel qu'illustre.

16



ENGLISH: Adjust the angle of both elbows so that they point directly against each other **A**, **B**. Elbows can be damaged if excess force is applied.

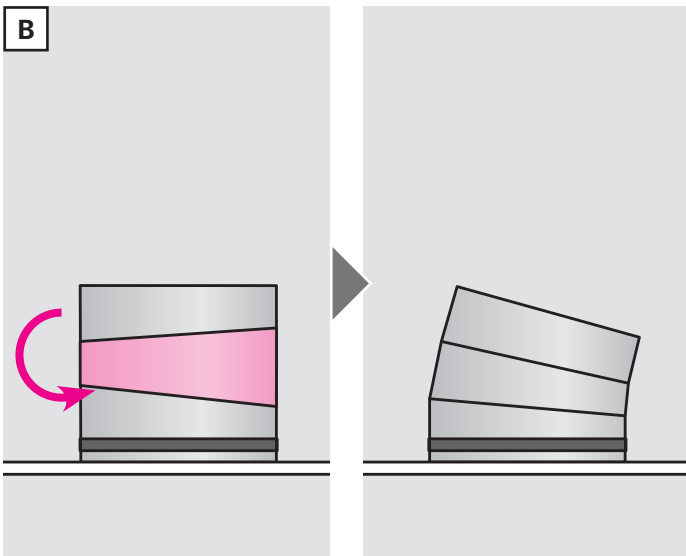
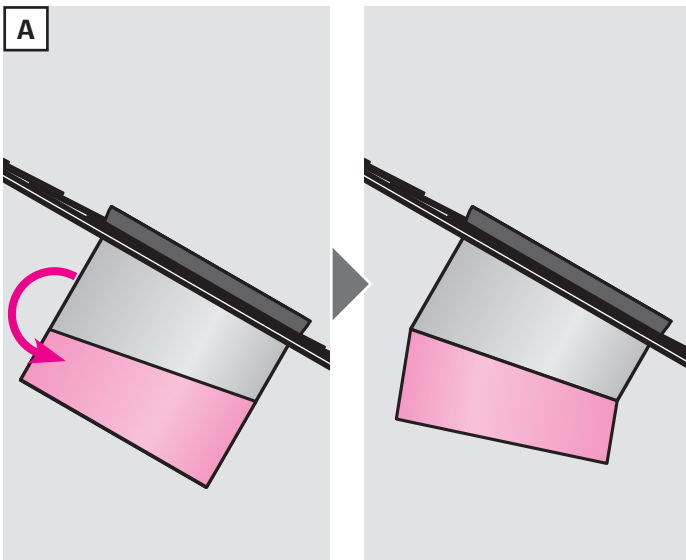
Determine the overall length of the rigid tunnel section. Include minimum 2" (50 mm) to overlap the elbows and minimum 1½" (40 mm) for each additional rigid tunnel section.

ESPAÑOL: Ajuste el ángulo de ambos codos de manera que apunten el uno directamente al otro **A**, **B**. Los codos se pueden dañar si se usa fuerza excesiva.

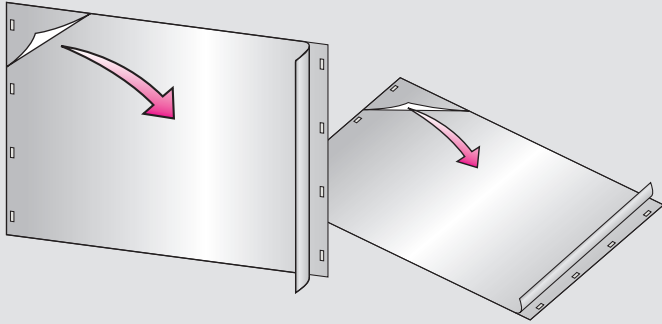
Determine la longitud total del conjunto del túnel rígido. Incluya un mínimo 2" (50 mm) para superponer los codos y un mínimo 1½" (40 mm) por cada sección adicional de túnel rígido.

FRANÇAIS : Ajuster l'angle des deux coudes de sorte qu'ils pointent directement l'un vers l'autre **A**, **B**. Les coudes peuvent être endommagés si une force excessive est appliquée.

Déterminer la longueur totale de l'assemblage de la section de tunnel, en incluant un minimum de 2" (50 mm) de chevauchement pour les coudes et un minimum de 1½" (40 mm) pour chaque section de tunnel rigide additionnel.



17



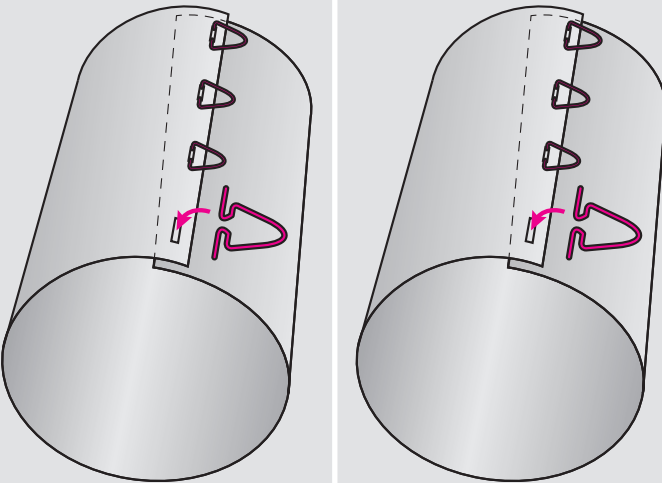
ENGLISH: Remove protective film from the rigid tunnel section.

ESPAÑOL: Quite la película protectora de la sección de túnel rígido.

FRANÇAIS : Retirer le film protecteur de la section de tunnel rigide.

18

ZTR



ENGLISH: Assemble the rigid tunnel section with clips provided.

Note: For longer sun tunnels, use VELUX rigid tunnel sections type ZTR assembled in the same way. Length of tunnel should not exceed 20 ft. (6 m).

ESPAÑOL: Arme la sección de túnel rígido con los sujetadores suministrados.

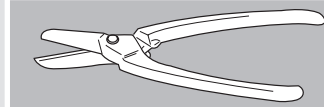
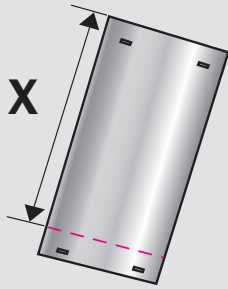
Nota: Para túneles solares más largos, use las secciones de túnel rígido VELUX tipo ZTR armadas de la misma manera. La longitud del túnel no debe exceder 20 pies (6 m).

FRANÇAIS : Assembler la section de tunnel rigide avec des attaches de tunnel fournies.

Note : Pour allonger les tunnels de lumière utiliser le tunnel rigide de type ZTR de VELUX et assembler de la même façon. Le tunnel ne devrait pas avoir une longueur de plus de 20 pieds (6 m).

19

A



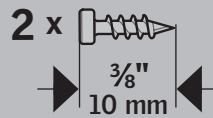
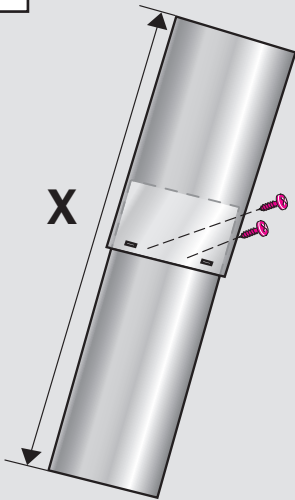
ENGLISH: If necessary, cut the rigid tunnel section to length **A**. Reduce the length of the tunnel section by increasing overlaps. Secure all joints with two of the $\frac{3}{8}$ " (10 mm) screws **B**.

ESPAÑOL: Si fuera necesario, corte la sección de túnel rígido de acuerdo con la longitud necesaria **A**. Reduzca la longitud de la sección del túnel aumentando las superposiciones. Asegure todas las juntas con dos de los tornillos de $\frac{3}{8}$ " (10 mm) **B**.

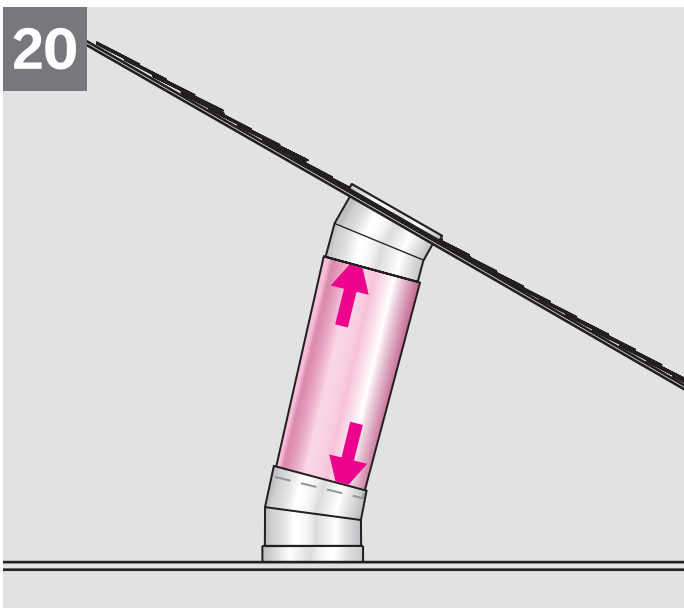
FRANÇAIS : Si nécessaire, couper la section de tunnel rigide à la longueur désiré **A**. Pour réduire la longueur du tunnel, augmenter la superposition. Fixer tous le joints avec les deux vis de $\frac{3}{8}$ " (10 mm) **B**.

ZTR

B



20

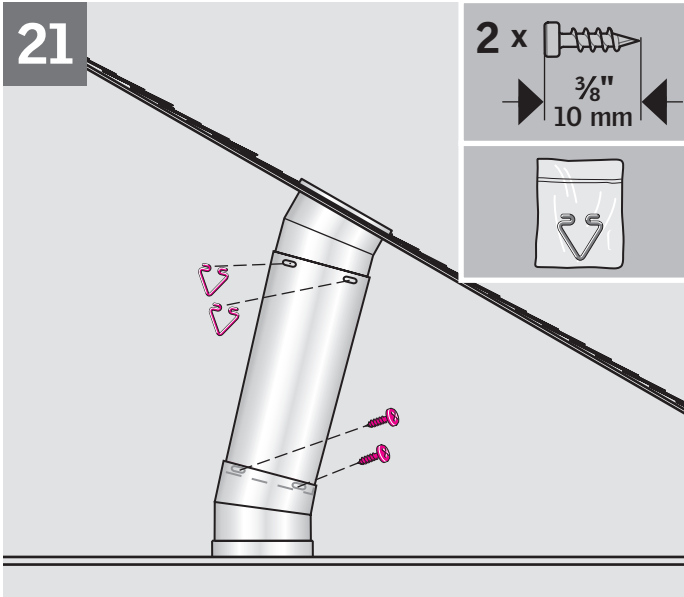


ENGLISH: Install tunnel assembly.

ESPAÑOL: Instale el conjunto del túnel.

FRANÇAIS : Installer l'assemblage du tunnel.

21

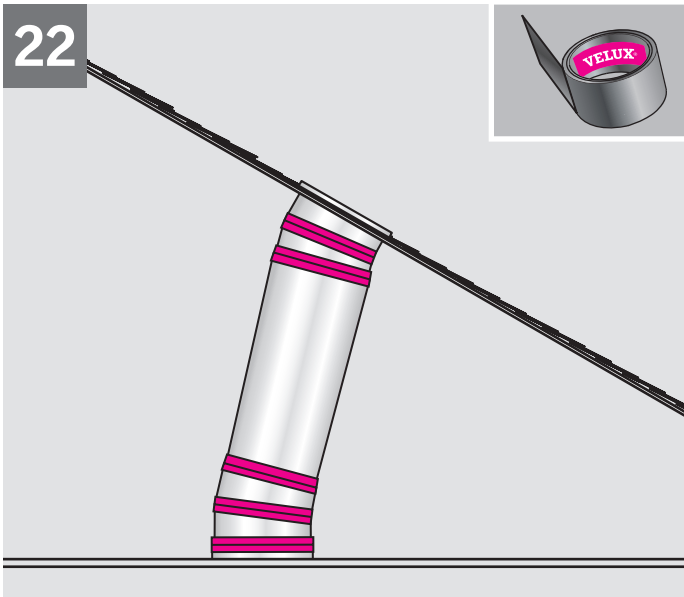


ENGLISH: Connect tunnel assembly with the clips supplied. If tunnel section was trimmed or holes do not align, use the screws supplied.

ESPAÑOL: Conecte el conjunto del túnel con los sujetadores suministrados. Si se recortó la sección de túnel o los orificios no están alineados, use los tornillos suministrados.

FRANÇAIS : Relier l'assemblage du tunnel avec les attaches de tunnel fournies. Si la section de tunnel a été taillée ou les trous ne s'alignent pas, utiliser les vis incluses.

22



ENGLISH: Tape all joints.

Note: For rigid sun tunnel assemblies, it is generally recommended to secure transmittance of loads to the roofing structure by using suspension kit ZTZ 203.

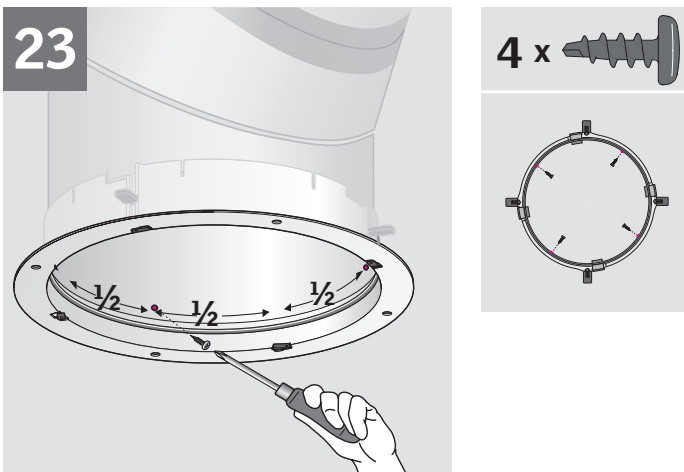
ESPAÑOL: Asegure todas las juntas con cinta.

Nota: Para montajes de túneles solares rígidos, generalmente se recomienda asegurar la transmisión de carga a la estructura del techo mediante el kit de suspensión ZTZ 203.

FRANÇAIS : Recouvrir tous les joints de ruban adhésif.

Note : Pour l'assemblage d'un tunnel de lumière rigide, il est généralement recommandé d'assurer le transfert de poids de la structure à la toiture en ajoutant la trousse de suspension ZTZ 203.

23

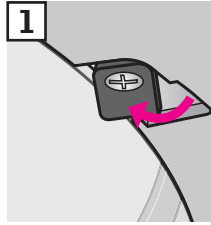
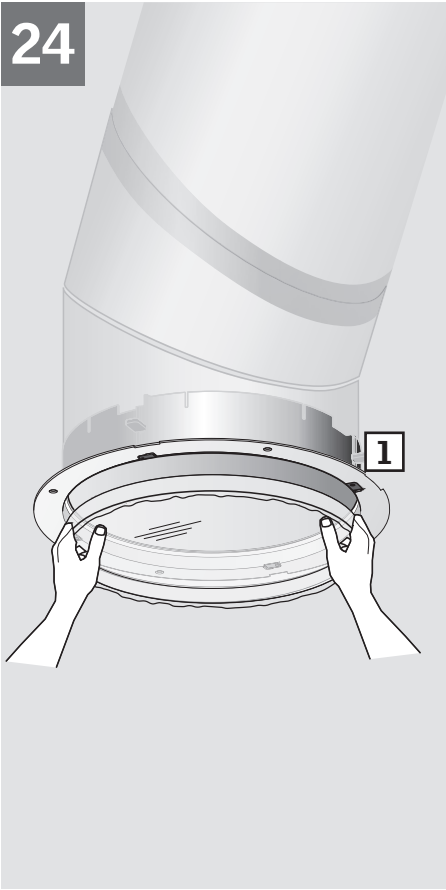


ENGLISH: Secure tunnel assembly to ceiling ring with four of the $\frac{3}{8}$ " (10 mm) screws provided.

ESPAÑOL: Asegure el montaje del túnel al anillo del cielo raso con cuatro de los tornillos de $\frac{3}{8}$ " (10 mm) suministrados.

FRANÇAIS : Sécuriser l'assemblage du tunnel à l'anneau de plafond avec quatre des vis de $\frac{3}{8}$ " (10 mm) fournies.

24



ENGLISH: Install the diffuser with the frosted side facing down. Secure the diffuser by rotating the plastic locks into locked position **1**.

Note: If installing energy kit ZTC, use instructions enclosed with the kit.

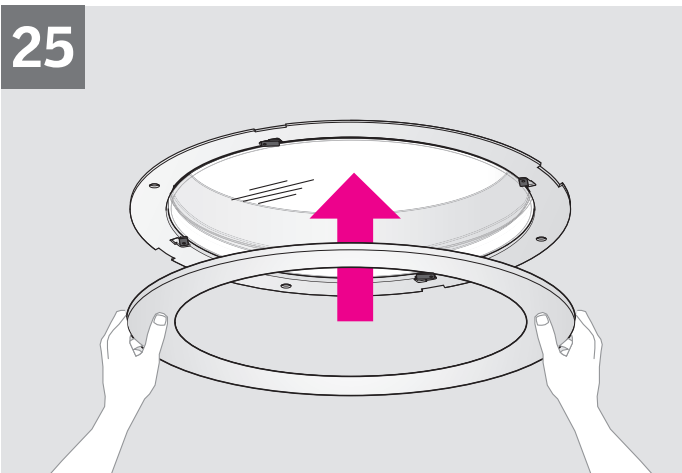
ESPAÑOL: Instale el difusor con la parte esmerilada hacia abajo. Asegure el difusor girando las cerraduras plásticas hasta que cierren en posición **1**.

Nota: Si va a instalar el kit de energía ZTC, consulte las instrucciones incluidas en el kit.

FRANÇAIS : Installer le diffuseur avec le côté givré vers le bas. Verrouiller le diffuseur en place à l'aide des verrous de plastique, tel qu'illustré **1**.

Note : Si vous installer la trousse énergétique ZTC, utiliser les instructions d'installation inclus **1**.

25

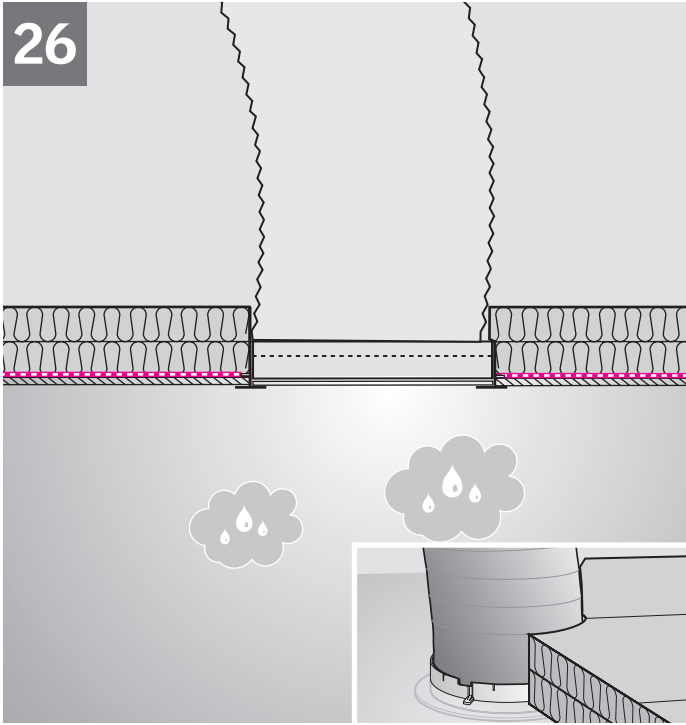


ENGLISH: Install the trim ring by aligning notches and rotate to secure.

ESPAÑOL: Instale el anillo de terminación alineando las ranuras y gírelo para una correcta sujeción.

FRANÇAIS : Installer l'anneau de finition en alignées les enclenches et pivoter pour fixer en place.

26

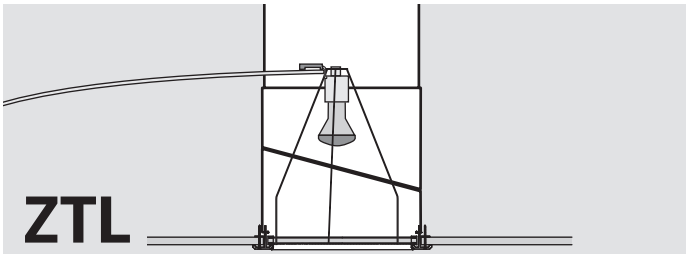


ENGLISH: If vapor barrier is installed, insure a tight joint between the ceiling ring and the vapor barrier. Reposition the insulation material around the tunnel.

In Canada it is necessary to form an air tight seal between the vapor barrier and the VELUX sun tunnel. This can be done by using a vapor barrier tape. It is important that the ceiling area (attic side) around the sun tunnel is well insulated. This can be done by spraying the perimeter with polyurethane foam or insuring that the insulation used is snug around the tunnel.

ESPAÑOL: Si se instala la barrera de vapor, asegúrese que la unión entre el anillo del cielo raso y la barrera de vapor sea estanca. Coloque de nuevo el material de aislamiento alrededor del túnel.

FRANÇAIS : L'utilisation d'un écran pare-vapeur nécessitera l'installation d'un joint étanche entre l'anneau de plafond et l'écran pare-vapeur. Repositionner ensuite le matériel isolant autour du tunnel. Au Canada, on exige un scellement hermétique entre l'écran pare-vapeur et le tunnel de lumière de VELUX. Un ruban pare-vapeur pourra être utilisé à cet effet. Il est également important de bien isoler la partie du plafond autour du tunnel de lumière (côté grenier) soit en vaporisant le périmètre avec de la mousse polyuréthane ou soit en s'assurant que le matériel isolant existant est bien installé tout autour du tunnel.



ENGLISH: ZTL: Sun tunnel light option – Refer to light kit ZTL 114 for sun tunnel size 014 and light kit ZTL 122 for sun tunnel size 022.

ZTA: Optional turret extensions ZTA are available where domes need to be elevated by 12" (305 mm) or 36" (915 mm).

ESPAÑOL: ZTL: Alternativa de túnel solar con luz – Consulte la información sobre apliques de luz tipo ZTL 114 para el túnel solar tamaño 014 y luz tipo ZTL 122 para el túnel solar tamaño 022.

ZTA: Opcional: puede solicitar extensiones de la torre ZTA si necesita elevar la cúpula 12" (305 mm) o 36" (915 mm).

FRANÇAIS : ZTL : Option d'éclairage pour tunnel de lumière – Veuillez vous référer à la trousse pour lumière électrique ZTL 114 pour le tunnel de lumière de grandeur 014 et la trousse pour lumière électrique ZTL 122 pour le tunnel de lumière de grandeur 022.

ZTA : Les extensions de tourelle ZTA offertes en option sont disponibles lorsque les dômes doivent être surélevés de 12" (305 mm) ou 36" (915 mm).



USA: VELUX America Inc.
1-800-88-VELUX

CDN: VELUX Canada Inc.
1 800 88-VELUX (888-3589)

www.velux.com

INSTALLATION INSTRUCTIONS FOR RIGID SUN TUNNEL T.L.R. ©2011, 2013 VELUX GROUP @VELUX AND THE VELUX LOGO ARE REGISTERED TRADEMARKS USED UNDER LICENCE BY THE VELUX GROUP
INSTRUCTIONS D'INSTALLATION DU TUNNEL DE LUMIERE RIGIDE T.L.R. ©2011, 2013 VELUX GROUP @VELUX ET LE LOGO VELUX SONT DES MARQUES DE COMMERCE DÉPOSÉES ET EMPLOYÉES SOUS LICENCE DE VELUX GROUP