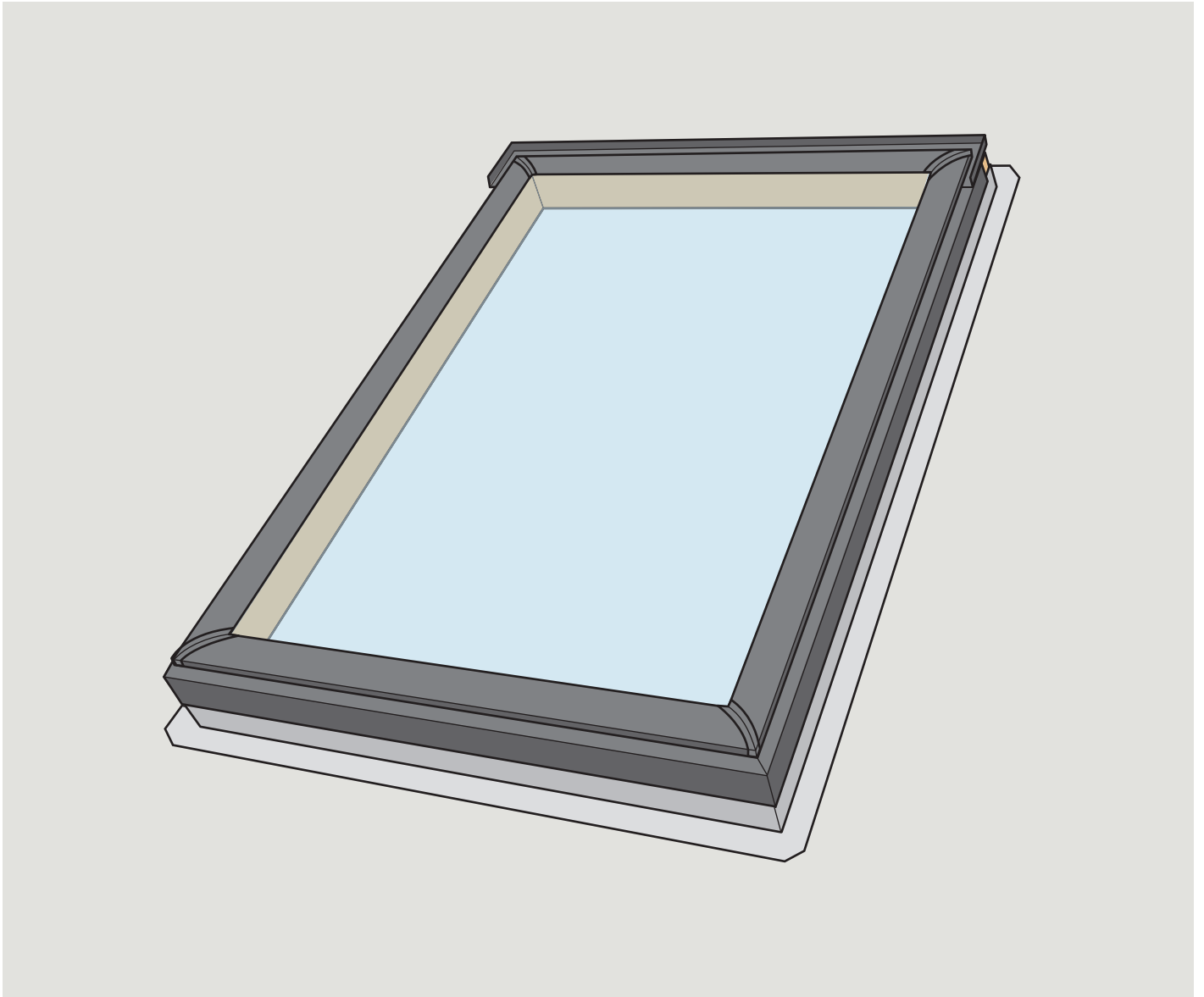


FS



ENGLISH: FS Deck Mounted Skylight Installation Instructions

ESPAÑOL: Instrucciones de instalación para tragaluz FS montado sobre tablero

FRANÇAIS : Instructions d'installation du puits de lumière FS à cadre intégré monté directement sur la toiture



ENGLISH: Index

Page 2	Installation check list
Pages 3-4	Important installation requirements
Pages 5-6	Planning
Pages 7-9	Preparing roof and mounting skylight
Pages 10-13	Installing underlayment
Pages 14-15	Flashing

ESPAÑOL: Índice

Página 2	Lista de verificación de instalación
Páginas 3-4	Requisitos importantes de instalación
Páginas 5-6	Planificación
Páginas 7-9	Preparación del techo y montaje del tragaluz
Páginas 10-13	Instalación de la lámina de soporte
Páginas 14-15	Tapajuntas

FRANÇAIS : Index

Page 2	Liste de vérification préinstallation
Pages 3-4	Spécifications d'installation importantes
Pages 5-6	Planification
Pages 7-9	Préparation de la toiture et montage du puits de lumière
Pages 10-13	Installation de la membrane de toiture
Pages 14-15	Solin

ENGLISH: Installation check list

Installer should verify:

- Deck mounted skylights FS are installed in roof pitches from 14° to 85°.
- Rough opening is dimensioned correctly according to these installation instructions.
- Skylight is properly wrapped in VELUX adhesive skylight underlayment according to installation instructions supplied with the underlayment.
- Proper VELUX flashing for the actual roofing material is installed according to installation instructions supplied with the flashing.
- Skylight cladding is properly secured and counter-flashed over all flashing on the skylight frame.
- Bottom frame rubber gasket extends over the bottom sill flashing section and can be seen below the bottom frame cladding.
- Skylight and accessories operate properly.
- Customer is informed of the required maintenance of the product as found at www.velux.com.
- Customer is informed of the warranty claim procedure. For full VELUX warranty, go to www.velux.com.

IMPORTANT: Failure to install the skylight, flashing and blinds in strict accordance with these VELUX instructions shall void the VELUX warranty.

ESPAÑOL: Lista de verificación de instalación

El instalador debe verificar que:

- Los tragaluz FS montados sobre tablero estén instalados en techos con inclinación de 14° a 85°.
- Las dimensiones del hueco sean las correctas según estas instrucciones de instalación.
- El tragaluz esté correctamente envuelto con lámina de soporte autoadhesiva para tragaluz VELUX según las instrucciones de instalación provistas con la lámina de soporte.
- El tapajuntas VELUX indicado para el material de cubierta correspondiente se instale según las instrucciones de instalación provistas con el tapajuntas.
- El recubrimiento del tragaluz esté correctamente colocado y reforzado alrededor de todo el tapajuntas sobre el marco del tragaluz.
- La empaquetadura de goma del marco inferior cubra la sección inferior del tapajuntas del alféizar y se pueda ver por debajo del recubrimiento del marco inferior.
- El tragaluz y los accesorios funcionen correctamente.
- El cliente esté informado del mantenimiento que requiere el producto tal como se describe en www.velux.com.
- El cliente esté informado del procedimiento de uso de la garantía. Para obtener información completa sobre la garantía VELUX, visitar www.velux.com.

IMPORTANTE: De no instalarse el tragaluz, el tapajuntas y las persianas en estricto cumplimiento con las instrucciones VELUX, la garantía VELUX será anulada.

FRANÇAIS : Liste de vérification préinstallation

L'installateur devrait vérifier que :

- Le puits de lumière FS à cadre intégré monté directement sur la toiture est installé sur une pente de toit de 14° à 85°.
- L'ouverture brute soit correctement dimensionnée selon ces instructions d'installation.
- Le puits de lumière soit adéquatement enveloppé avec la membrane de toiture autocollante pour puits de lumière VELUX selon les instructions d'installation fournies avec ce matériel.
- Le bon type de solin VELUX choisi en fonction du type de matériel de toiture soit installé selon les instructions d'installation fournies avec le solin.
- Le revêtement du puits de lumière soit proprement fixé et que du contre-solin soit posé par-dessus tous les solins du cadrage du puits de lumière.
- Le joint de caoutchouc du cadre inférieur dépasse le rebord inférieur du solin d'appui et est visible sous le revêtement du cadre inférieur.
- Le puits de lumière et ses accessoires fonctionnent correctement.
- Le client est informé de l'entretien du produit requis tel que décrit sur le site internet www.velux.com.
- Le client est informé de la procédure de réclamation sous la garantie. Pour la garantie complète VELUX, visiter le www.velux.com.

IMPORTANT : L'omission d'installer le puits de lumière, le solin et les stores en stricte conformité avec les instructions VELUX annulera la garantie VELUX.

ENGLISH: Important installation requirements

Roof pitch

FS is designed for roof pitches 14° - 85° (3:12 - 137:12). In case of roof pitches below 14° (3:12), please contact your VELUX sales company for installation guidelines.

Importance of proper installation

Satisfactory product performance depends on proper installation.

Seller accepts no responsibility whatsoever for failure of an installer to install VELUX® roof windows and skylights in accordance with these installation instructions. Although VELUX roof windows and skylights are designed and manufactured to the highest standards, severe climatic exposure as well as adverse indoor conditions (ie high humidity) may produce temperature conditions which exceed product performance standards. In these cases, special preventive measures may be necessary. Seller reserves the right to implement product changes for improvement without prior notification.

Sunscreening accessories

Refer to instructions for accessory type in question or contact your VELUX sales company for further information.

Vapor barrier

Where a vapor barrier is part of the roof construction, this barrier must be extended and connected to the skylight finish groove.

Treatment of wooden frame

Most VELUX skylights are pre-painted white but the option exists to order stain grade skylights. These stain grade skylights received a temporary treatment against mold and mildew. Further treatment with wood stain, paint etc is necessary and can be done prior to installation or shortly after installation. Care should be taken to ensure wood stain, paint etc is not applied to gaskets.

Seller assumes no obligation whatsoever for failure of an architect, installer or building owner to comply with all applicable laws, ordinances, building codes and safety requirements.

NOTICE

In rare circumstances, all glass may be subject to unexpected and spontaneous breakage due to imperfections in the glass that are undetectable during the manufacturing and inspection process by the manufacturer of the glass and VELUX factory.

Your VELUX sales company offers the choice of laminated or tempered glass skylights. Laminated glass is a combination of two or more glass sheets with one or more interlayers of plastic (PVB) or resin. In case of breakage, the interlayer is designed to hold the fragments together. Tempered glass does not contain an interlayer to hold the fragments together. Instead, tempered glass is designed to break into small, pebble-like pieces. When tempered glass breaks, pieces of glass come loose and may strike an individual.

Consult local regulations and/or building material consultants to determine which type of glass is right for you or if laminated glass is required in your application.

ESPAÑOL: Requisitos importantes de instalación

Inclinación del techo

FS está diseñado para techos con inclinación de 14 - 85° (3:12 - 137:12). Para techos con inclinación de menos de 14° (3:12), póngase en contacto con su distribuidor VELUX para solicitar las pautas de instalación.

Importancia de una instalación correcta

El rendimiento satisfactorio del producto depende de su correcta instalación.

Las ventanas de tejado y los tragaluces VELUX® deben instalarse siguiendo estas instrucciones. El proveedor no acepta responsabilidad alguna por errores del instalador. Aunque las ventanas de tejado y los tragaluces VELUX se han diseñado y fabricado para lograr los niveles de calidad más altos, la exposición a condiciones climáticas severas e incluso unas condiciones interiores pueden producir niveles de temperatura que exceden las condiciones de desempeño del producto. En estos casos puede ser necesario establecer medidas preventivas.

El proveedor se reserva el derecho a hacer modificaciones a los productos sin notificación previa con el fin de mejorarlos.

Accesorios de protección solar

Consulte las instrucciones por tipo de accesorio o comuníquese con su distribuidor VELUX para obtener más información.

Barrera de vapor

Cuando una barrera de vapor forma parte de la construcción de un techo, debe extenderse y conectarse a la ranura de remate del tragaluz.

Tratamiento del marco de madera

La mayoría de los tragaluces VELUX vienen pre pintados en blanco pero se pueden pedir tragaluces barnizables. Los tragaluces barnizables han recibido un tratamiento temporario que los protege del moho y los hongos. Es necesario tratarlos con barniz, pintura, etc. antes de su instalación o inmediatamente después. Debe tenerse cuidado de no aplicar barniz, pintura, etc. a las empaquetaduras.

El proveedor no asume responsabilidad alguna por el incumplimiento de leyes, ordenanzas, normas de construcción o requisitos de seguridad por parte del arquitecto, instalador o propietario del edificio.

AVISO

Bajo ciertas circunstancias, todo cristal está sujeto a romperse de manera inesperada o espontánea debido a imperfecciones en el cristal no detectadas durante su manufacturación o durante el proceso de inspección por el fabricante del cristal y de la fábrica VELUX.

Su distribuidor VELUX ofrece la opción de tragaluces de cristal laminado o templado: El cristal laminado es una combinación de dos o más hojas de cristal con una o más capas intercaladas de plástico (pvb) o resina. En caso de rotura, la capa esta diseñada para sostener unidos los fragmentos de cristal. El cristal templado no contiene capa intercalada para sostener unidos los fragmentos de cristal. En su lugar, el cristal templado está diseñado para que se rompa en pedazos bien pequeños. Cuando el cristal templado se rompe, pedazos de cristal pueden soltarse y golpear a un individuo.

Consulte con los reglamentos locales y/o asesores de material de construcción para determinar cual tipo de cristal es el más adecuado para usted o si se requiere cristal laminado en su aplicación.

FRANÇAIS : Spécifications d'installation importantes

Pente de toit

FS est conçu pour les pentes de toit de 14° - 85° (3:12 - 137:12). En cas d'installation sur pente de toit inférieure à 14° (3:12), contactez s'il vous plait votre société de vente VELUX pour des instructions d'installation spécifiques.

L'importance d'une bonne installation

La qualité de l'installation influence le rendement du produit et, pour cette raison, l'entreprise.

Le vendeur désire vous informer qu'il n'accepte aucune responsabilité, quelle qu'elle soit, dans le cas où un installateur ne se conforme pas aux instructions recommandées dans ce feuillet pour l'installation d'un puits de lumière ou d'une fenêtre de toit VELUX®. Veuillez aussi remarquer que même si les fenêtres de toit et puits de lumière VELUX répondent à des normes de fabrication élevées, il se peut que certaines conditions climatiques particulièrement sévères, à l'intérieur (ex. humidité) comme à l'extérieur, affectent la performance du produit. Dans ces cas, des mesures préventives s'avèrent nécessaires.

D'autre part, le vendeur se réserve le droit d'apporter, sans préavis, des changements à ses produits dans le but de les améliorer.

Accessoires pare-soleil

Voir les instructions pour le type d'accessoires en question ou contacter votre société de vente VELUX pour de plus amples informations.

Coupe-vapeur

Lorsque la toiture comprend un coupe-vapeur, ce matériau doit être étendu et joint à la rainure du surface du puits de lumière.

Entretien du cadrage de bois

La plupart des puits de lumière VELUX sont prépeints en blanc, mais l'option de commander une teinture particulière est également offerte. Les puits de lumière teints sont traités temporairement contre la moisissure. Un traitement additionnel à base de teinture, peinture, etc. est nécessaire et peut être appliqué avant l'installation ou peu après l'installation. Une attention particulière doit être portée afin de ne pas appliquer de teinture, peinture, etc., sur les joints.

Le vendeur n'assume aucune responsabilité, quelle qu'elle soit, dans le cas où un architecte, un installateur ou un propriétaire n'observe pas les règlements de la loi qui sont applicables, les normes du code du bâtiment et de sécurité.

ATTENTION

Tout thermo/verre pourrait éclater d'une façon brusque et inattendue dans de rares circonstances dues à des imperfections du thermo/verre qui ne sont pas détectable lors de la fabrication et de l'inspection suivant la fabrication par le fabricant du thermo/verre et à l'usine de VELUX.

Votre société de vente VELUX offre une sélection de thermo/verre laminé ou trempé pour ses puits de lumière. Le thermo/verre laminé représente une combinaison de deux ou plus d'unités de verre incluant une ou plusieurs couches intérieures de plastique (pvb) ou résine. Dans le cas de bris instantané, cette/ces couches intérieures auront la propriété de retenir les fragments du thermo/verre ensemble. Par contre, le thermo/verre trempé n'inclut pas cette/ces couches intérieures pour retenir les fragments du thermo/verre ensemble. Le thermo/verre trempé est conçu pour s'émettre en de petits fragments de verre. Lorsque le thermo/verre trempé se casse, les petites pièces de verre éclatées pourraient dans certaines occasions causer des dommages physiques ou de légères blessures aux individus se trouvant à proximité.

Consulter votre code du bâtiment et/ou un professionnel-consultant afin de bien déterminer le thermo/verre recommandé pour votre application ou si un thermo/verre laminé est nécessaire dans votre cas.

ENGLISH: Important installation requirements for the USA

VELUX® series A21 skylights are designed and engineered to be installed with VELUX flashing systems. VELUX flashing systems include VELUX adhesive skylight underlayment in a quantity sufficient to install one skylight of the size for which the flashing system was designed.

The VELUX "No Leak" warranty is based upon installation strictly in accordance with VELUX deck mounted skylight and related deck mounted flashing installation instructions, which specify the use and proper installation of the VELUX adhesive skylight underlayment packaged with the flashing system.

If VELUX adhesive skylight underlayment is not used or is not properly installed and a service issue occurs related to underlayment omission, failure, or its proper installation as detailed in the VELUX deck mounted skylight and deck mounted flashing installation instructions, the VELUX "No Leak" installation warranty is void.

VELUX America Inc. understands that there are other types of adhesive underlayment that are of equal or higher quality than what is provided by VELUX America Inc. However, VELUX America Inc. cannot approve or validate that any specific type of adhesive underlayment is better or worse. Thus, VELUX America Inc. places the risk of using an alternative adhesive underlayment onto the specifier by stating that if the alternative underlayment becomes a failure point for the skylight or flashing system even if installed according to our instructions, then the VELUX "No Leak" warranty cannot be honored. Further, the alternative underlayment must not in any way obstruct, alter or prevent the proper functioning of the complete skylight and flashing installation, such as increasing the overall flashing system thickness beyond prescribed dimensions.

VELUX America Inc. affirms that if a high quality alternative adhesive underlayment, installed per our instructions, does not fail but a leak occurs in some other VELUX skylight or flashing component due to no cause from the alternative underlayment, then such a leak would be covered under the terms of the "No Leak" warranty.

ESPAÑOL: Requisitos importantes de instalación para los Estados Unidos

La serie A21 de tragaluzes VELUX® montados sobre tablero está diseñada para instalarse con los sistemas de tapajuntas VELUX. Los sistemas de tapajuntas VELUX incluyen cantidad suficiente de lámina de soporte autoadhesiva para tragaluz VELUX para instalar un tragaluz del tamaño para el cual se diseñó el sistema de tapajuntas.

La garantía VELUX de "filtración cero" se basa sobre la instalación realizada en estricto cumplimiento con las instrucciones de instalación del tragaluz VELUX montado sobre tablero y el tapajuntas VELUX montado sobre tablero correspondiente, que especifica el uso y la correcta instalación de la lámina de soporte autoadhesiva para tragaluz VELUX, incluida con el sistema de tapajuntas.

La garantía de instalación VELUX de "filtración cero" queda anulada si la lámina de soporte autoadhesiva para tragaluz VELUX no se utiliza o no se instala correctamente y se produce un problema técnico a raíz de la falta o falla de la lámina, o de su correcta instalación, como se describe en las instrucciones de instalación del tragaluz VELUX montado sobre tablero y del tapajuntas VELUX montado sobre tablero.

VELUX America Inc. entiende que existen otros tipos de láminas de soporte autoadhesivas que son de igual o mayor calidad que la provista VELUX America Inc. Sin embargo, VELUX America Inc. no puede aprobar o validar que ningún tipo específico de lámina autoadhesiva sea mejor o peor. Por lo tanto, VELUX America Inc. responsabiliza al especificador por el uso de una lámina de soporte autoadhesiva alternativa, al anunciar que si la lámina de soporte alternativa es motivo de falla del tragaluz o del sistema de tapajuntas, incluso si se ha instalado de acuerdo con nuestras instrucciones, la garantía VELUX de "filtración cero" no será válida. Asimismo, la lámina de soporte alternativa de ninguna manera debe obstruir, modificar o evitar el funcionamiento correcto de la instalación completa del tragaluz y tapajuntas, por ejemplo, aumentando el grosor total del sistema de tapajuntas por encima de las dimensiones indicadas.

VELUX America Inc. afirma que si una lámina de soporte autoadhesiva alternativa, de alta calidad, instalada de acuerdo con nuestras instrucciones, funciona correctamente, pero ocurre una filtración en otro componente del tragaluz o tapajuntas VELUX que no fue causada por la lámina de soporte alternativa, la filtración estaría cubierta de acuerdo con las condiciones de la garantía de "filtración cero".

FRANÇAIS : Spécifications d'installation importantes pour les États-Unis

La série A21 de puits de lumière VELUX® à cadre intégré est conçue pour être installée avec les trousse de solins VELUX. Les trousse de solins VELUX comprennent la membrane de toiture autocollante pour puits de lumière VELUX en quantité suffisante pour l'installation d'un puits de lumière du format pour lequel la trousse de solins a été conçue.

La garantie VELUX contre les fuites s'applique strictement aux installations conformes aux instructions d'installation des puits de lumière VELUX à cadre intégré monté directement sur la toiture et des solins VELUX reliés, lesquelles spécifient l'utilisation et l'installation adéquate de la membrane de toiture autocollante pour puits de lumière VELUX fournie avec la trousse de solin.

Advenant le cas où la membrane de toiture autocollante pour puits de lumière VELUX n'est pas utilisée ou n'est pas proprement installée selon les instructions fournies pour le puits de lumière VELUX à cadre intégré monté directement sur la toiture et pour solins VELUX reliés et qu'un problème relié à l'omission ou l'installation inadéquate de cette membrane survient, la garantie VELUX contre les fuites serait annulée.

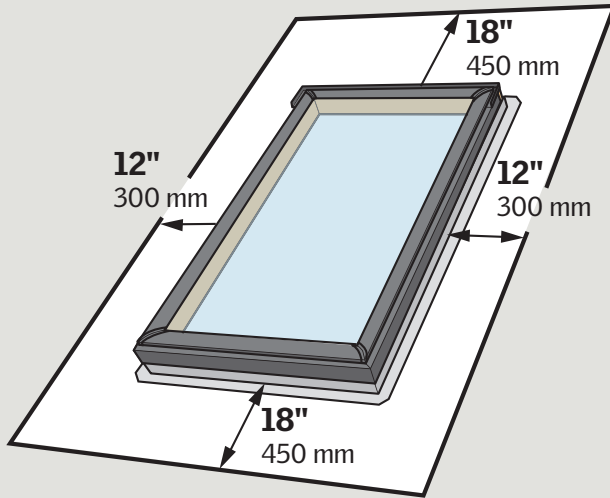
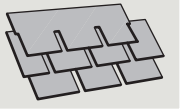
VELUX America Inc. est conscient qu'il existe d'autres types de membranes de toiture autocollantes de même qualité ou de qualité supérieure que celle fournie par VELUX America Inc. Toutefois, VELUX America Inc. ne peut approuver ou valider qu'un type particulier de membrane de toiture autocollante est de meilleure ou moindre qualité. À cet effet, en stipulant qu'advenant le cas où une membrane alternative cause une défaillance du puits de lumière ou du solin, même si celle-ci est installée conformément aux instructions d'installation, VELUX America Inc. se réserve le droit de refuser la responsabilité, qui incombera alors au spécificateur. Dans ce cas, VELUX America Inc. pourra donc refuser d'honorer la garantie VELUX contre les fuites. De plus, cette membrane alternative ne doit en aucune façon nuire, altérer ou empêcher le bon fonctionnement de l'entière installation du puits de lumière et système de solin, p. ex. augmenter l'épaisseur du solin au-delà des dimensions prescrites.

VELUX America Inc. affirme par contre qu'advenant une fuite d'une composante du puits de lumière ou des solins en présence d'une membrane de toiture autocollante alternative de qualité supérieure installée selon nos instructions, mais non reliée à ladite fuite, alors celle-ci pourrait être couverte selon les termes de la garantie VELUX contre les fuites.

ENGLISH: Clearance around installations

ESPAÑOL: Espacio libre alrededor de las instalaciones

FRANÇAIS : Dégagement requis autour de l'installation



ENGLISH: Maintain illustrated clearances between skylight frame and critical areas such as valleys, ridges, slope changes and roof-to-wall intersections.

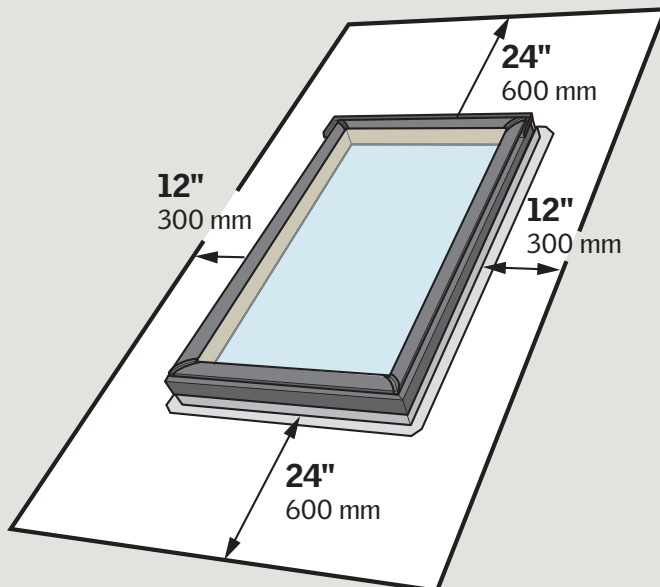
When installing skylights side by side within the span 2½" (65 mm) - 12" (300 mm), please refer to VELUX combi-flashing instructions.

ESPAÑOL: Respete los espacios libres ilustrados entre el marco del tragaluz y áreas críticas como limahoyas, cumbreras, cambios de inclinación e intersecciones de techo y pared.

Cuando instale tragaluzes contiguos a una distancia de 2½" (65 mm) a 12" (300 mm) entre ellos, consulte las instrucciones de tapajuntas adosados de VELUX.

FRANÇAIS : Respecter le dégagement illustré entre le cadre du puits de lumière et les endroits critiques tels que noue, faîtage, variation d'inclinaison et intersection de toiture et mur.

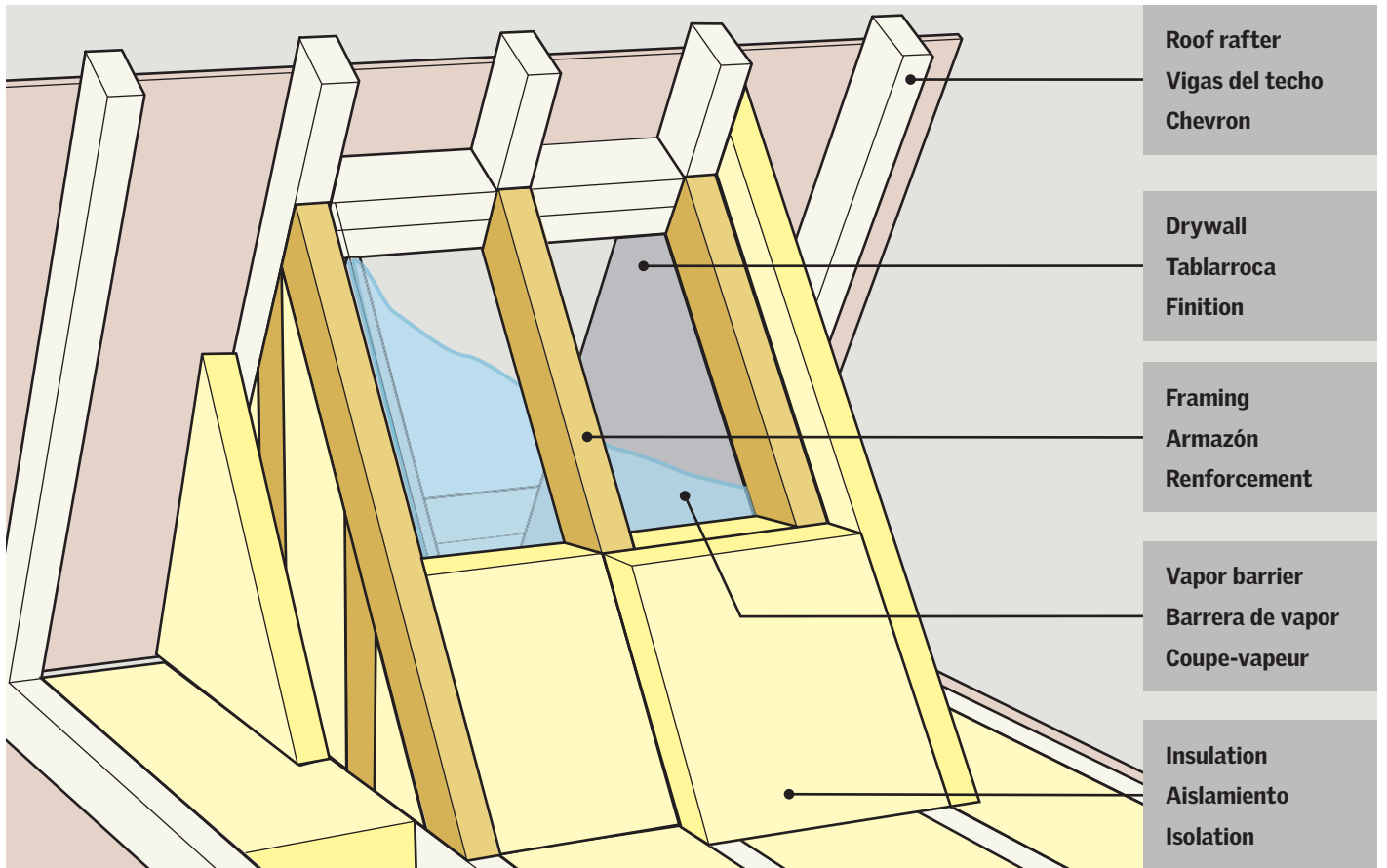
Lors d'installation de puits de lumière VELUX côte à côte avec espacement de 2½" (65 mm) - 12" (300 mm), veuillez vous référer aux instructions portant sur les solins combinés VELUX.



ENGLISH: Light shaft application

ESPAÑOL: Aplicación del hueco de luz

FRANÇAIS : Ouverture du puits de lumière



ENGLISH: Cut rough opening according to the measurements in the chart.

Roof with battens:

Clear away battens from rough opening to allow for proper installation of underlayment.

ESPAÑOL: Corte el hueco de acuerdo a las medidas en la tabla.

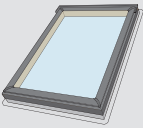
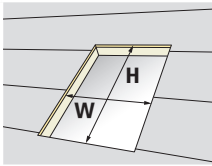
Techo con rastreles:

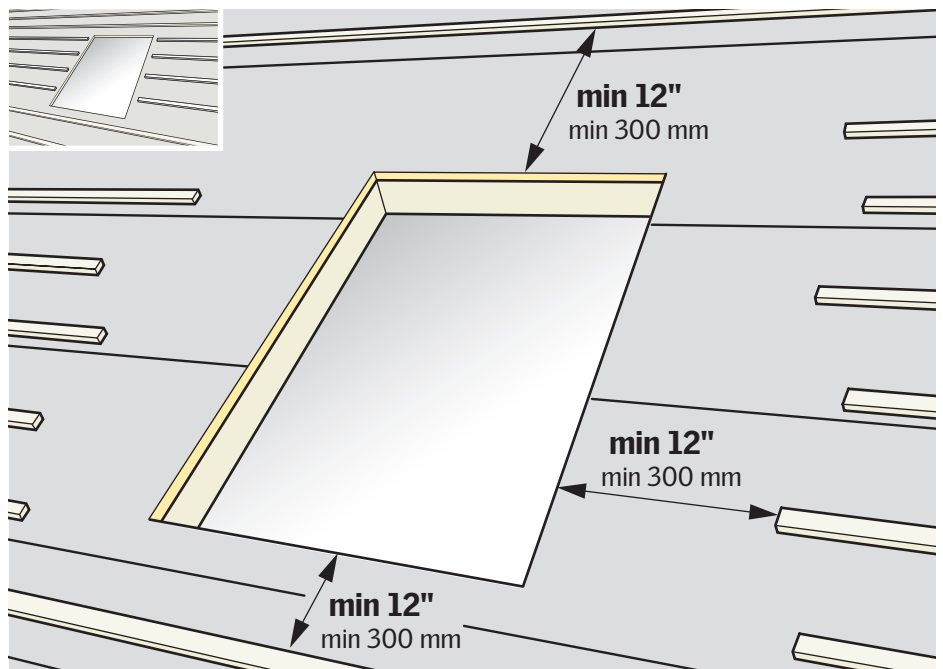
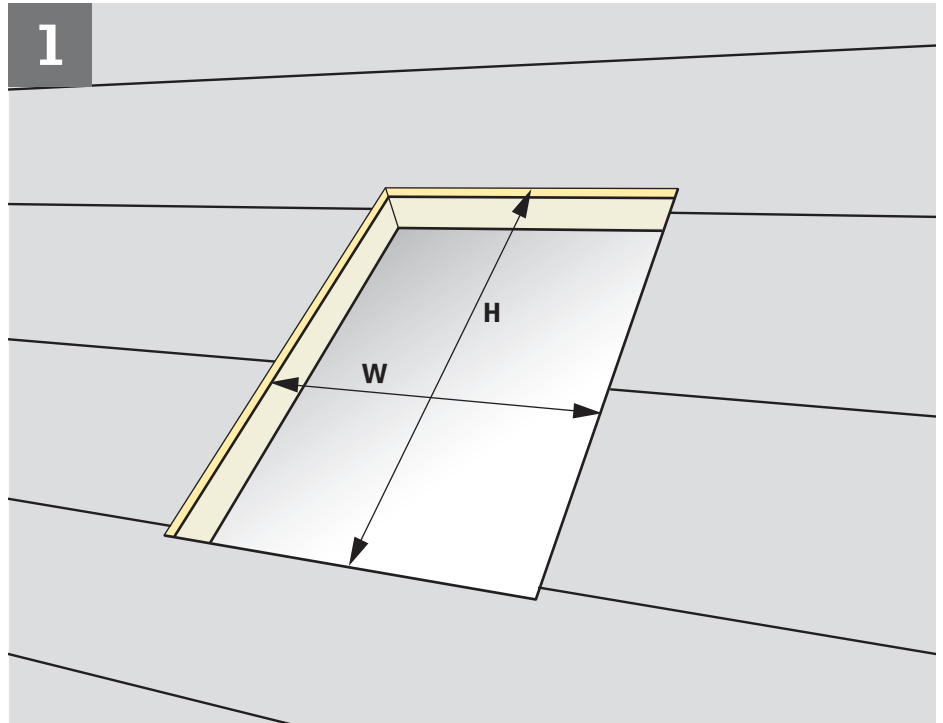
Quite los rastreles del hueco para permitir la correcta instalación de la lámina de soporte.

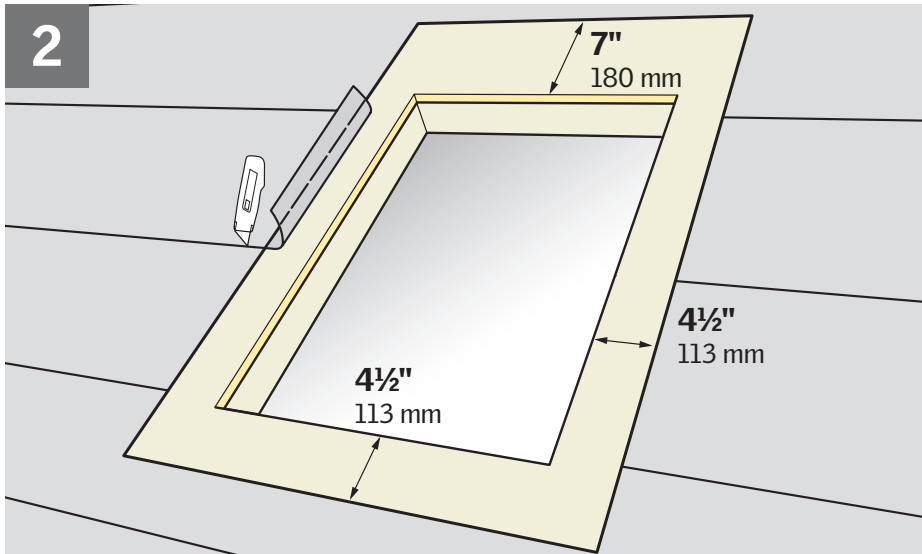
FRANÇAIS : Couper l'ouverture brute selon les dimensions du tableau.

Toiture avec voliges :

Retirer les lattes de toit de l'ouverture brute pour permettre une installation adéquate de la membrane.

	
Skylight size Tamaño del tragaluz Taille du puits de lumière	Rough opening Medida del hueco Dimensions de l'ouverture brute
A06	14 ¹ / ₂ " x 45 ³ / ₄ " 368 mm x 1162 mm
C01	21" x 26 ⁷ / ₈ " 533 mm x 682 mm
C04	21" x 37 ¹ / ₈ " 533 mm x 962 mm
C06	21" x 45 ³ / ₄ " 533 mm x 1162 mm
C08	21" x 54 ⁷ / ₁₆ " 533 mm x 1382 mm
C12	21" x 70 ¹ / ₄ " 533 mm x 1784 mm
D26	22 ¹ / ₂ " x 22 ¹⁵ / ₁₆ " 572 mm x 582 mm
D06	22 ¹ / ₂ " x 45 ³ / ₄ " 572 mm x 1162 mm
M02	30 ¹ / ₁₆ " x 30" 763 mm x 762 mm
M04	30 ¹ / ₁₆ " x 37 ¹ / ₈ " 763 mm x 962 mm
M06	30 ¹ / ₁₆ " x 45 ³ / ₄ " 763 mm x 1162 mm
M08	30 ¹ / ₁₆ " x 54 ⁷ / ₁₆ " 763 mm x 1382 mm
S01	44 ¹ / ₄ " x 26 ⁷ / ₈ " 1123 mm x 682 mm
S06	44 ¹ / ₄ " x 45 ³ / ₄ " 1123 mm x 1162 mm

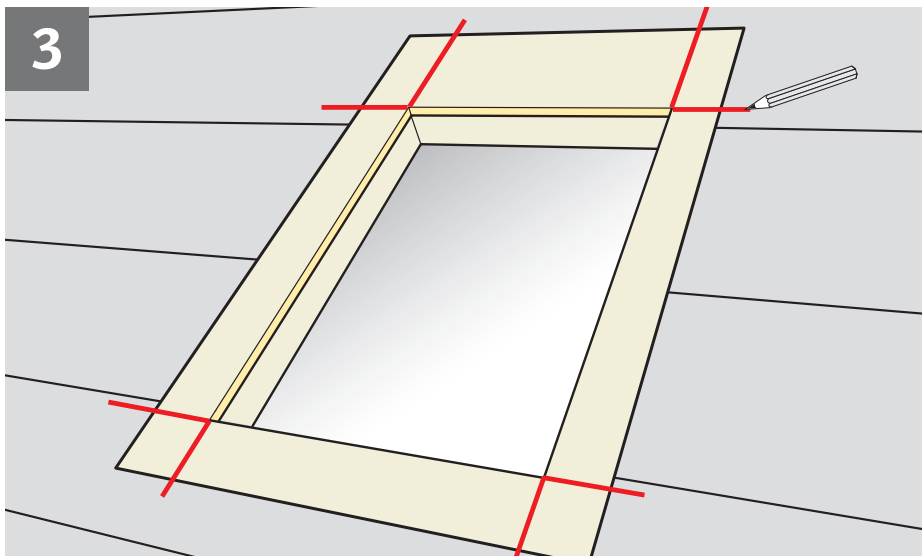




ENGLISH: Remove existing roofing underlayment around the rough opening as shown.

ESPAÑOL: Retire la lámina de soporte existente de la zona alrededor del hueco tal como se indica.

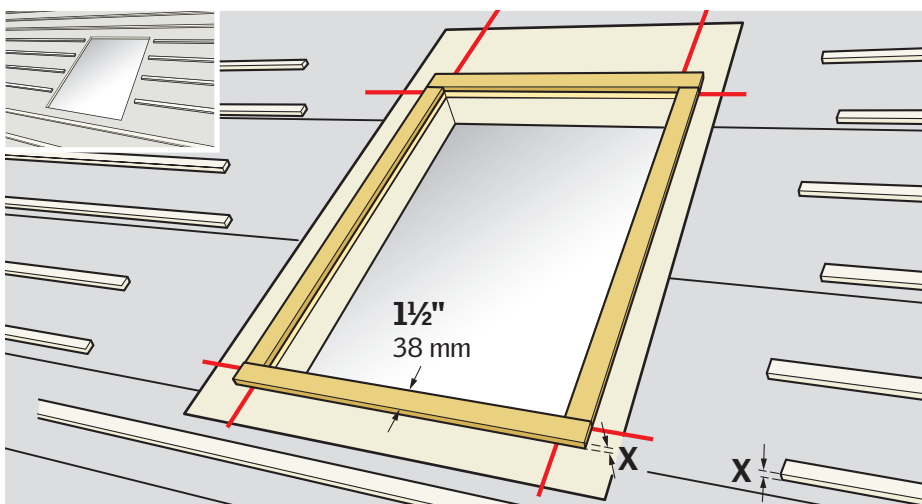
FRANÇAIS : Retirer la membrane de toiture existante autour de l'ouverture brute, tel qu'illustré.



ENGLISH: Mark corners of the rough opening.

ESPAÑOL: Marque las esquinas alrededor del hueco.

FRANÇAIS : Marquer les coins de l'ouverture brute.

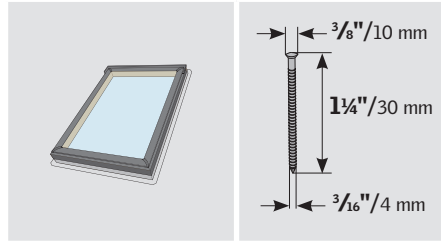
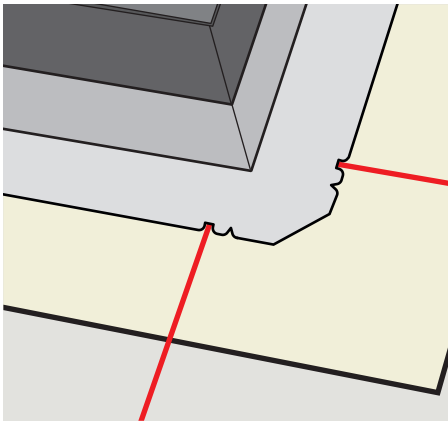
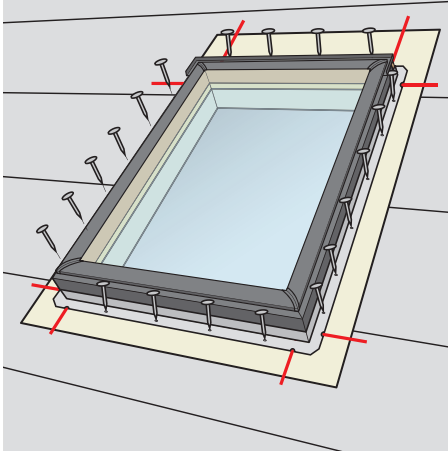


ENGLISH: Roof with battens: Place 1½" (38 mm) wide battens around rough opening. Batten thickness around rough opening should be equal to thickness of battens used for roofing material.

ESPAÑOL: Techo con rastreles: Coloque rastreles de 1½" (38 mm) de ancho alrededor del hueco. Los rastreles a colocar sobre el hueco deben tener el mismo grosor que los usados para el material de cubierta.

FRANÇAIS : Toiture avec voliges : Placer des lattes de largeur 1½" (38 mm) autour de l'ouverture brute. L'épaisseur des lattes utilisées autour de l'ouverture devrait être égale à l'épaisseur des lattes utilisées pour le matériel de toiture.

4



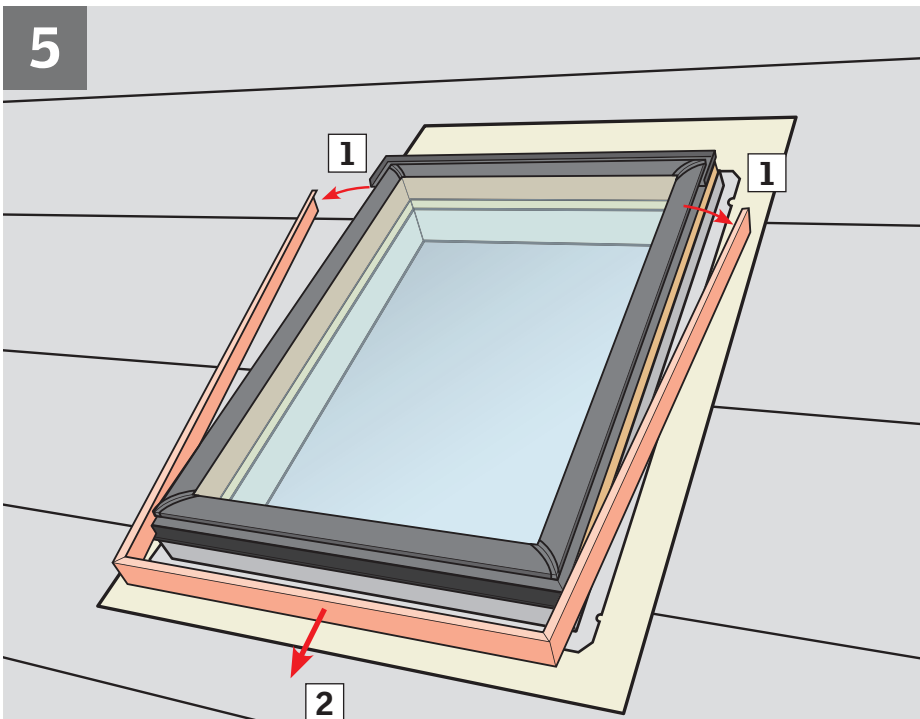
Skylight size Tamaño del tragaluz Taille du puits de lumière	Nails Clavos Clous
A06	20
C01	18
C04	20
C06	22
C08	24
C12	24
D26	16
D06	22
M02	20
M04	22
M06	24
M08	26
S01	22
S06	26

ENGLISH: Center skylight over properly cut and framed rough opening using alignment notches as illustrated. Anchor skylight using 1 1/4" (30 mm) nails provided with skylight (one nail is required at all pre-punched holes in mounting flange). Nails are double hot dipped zinc coated carbon steel.

ESPAÑOL: Coloque la tragaluz encima el hueco preparado y use las muescas como mostrado en el dibujo. Sujete la tragaluz con 1 1/4" (30mm) clavos suministrado en la caja. Asegurase que cada rincon de la metal reborde alrededor la tragaluz tiene a menos uno clavo. Los clavos son sumerido dos veces en zinc acero de carbono.

FRANÇAIS : Centrer le puits de lumière au-dessus de l'ouverture brute en utilisant les encoches d'alignements, tel qu'illustré. Attacher le puits de lumière en utilisant les clous fournis de 1 1/4" (30 mm) (un clou est requis à chaque trous pré-perforé dans la moulure du puits de lumière). Les clous sont plongé à chaud deux fois, dans un acier de carbonate revêtu de zinc.

5

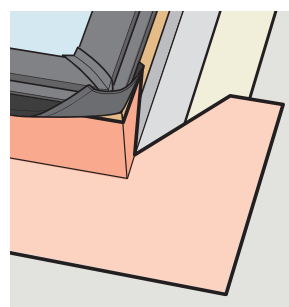
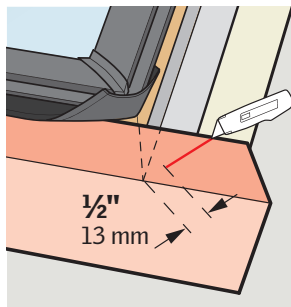
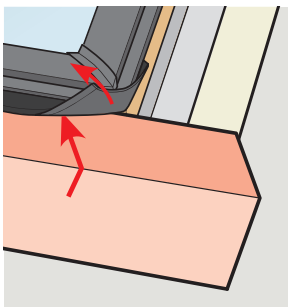
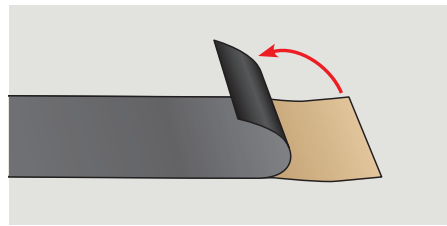
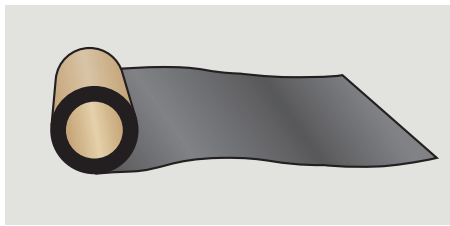
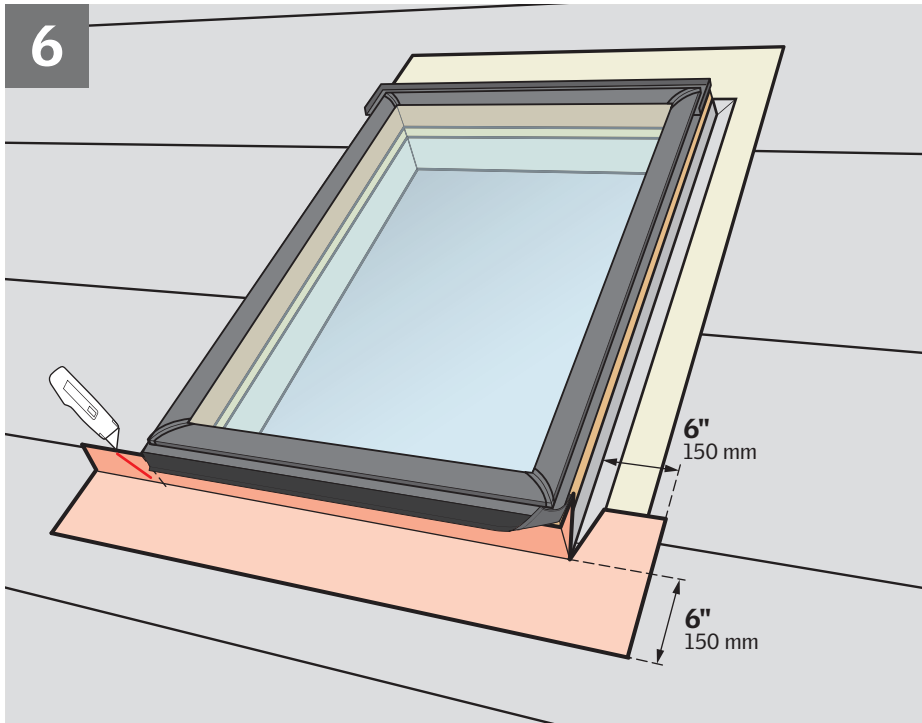


ENGLISH: To properly install VELUX adhesive skylight underlayment, remove cladding as shown.

ESPAÑOL: Para la correcta instalación de la lámina de soporte autoadhesiva para tragaluz VELUX, debe retirar el recubrimiento como se indica.

FRANÇAIS : Pour une installation adéquate de la membrane de toiture autocollante pour puits de lumière VELUX, retirer le revêtement, tel qu'illustré.

6



ENGLISH: To ensure waterproofing, skylight frames should be completely wrapped in VELUX adhesive skylight underlayment supplied with the flashing. This underlayment must be applied before installing the flashing.

Note: If snow accumulation on the roof is likely, waterproofing is achieved by installing a continuous self-adhesive waterproof membrane beneath the roofing material and flashing material. VELUX adhesive skylight underlayment around the skylight frame must be properly integrated with waterproof membrane on roof decking.

Peel off backing from VELUX adhesive skylight underlayment prior to applying it to roof decking and skylight frame. Ensure that surfaces are clean, dry and free of debris.

Wrap the bottom frame and corners of the skylight with the underlayment and create water-shedding laps over roofing underlayment.

Note: Lift up the rubber gasket while wrapping the bottom frame.

Note: Observe the measurements stated.

ESPAÑOL: Para garantizar la impermeabilidad, los marcos del tragaluz deben estar completamente envueltos con la lámina de soporte autoadhesiva VELUX que viene con el tapajuntas. La lámina debe aplicarse antes de instalar el tapajuntas.

Nota: Si se acumula nieve sobre el techo, se logra la impermeabilidad instalando una membrana impermeable autoadhesiva continua por debajo del material de cubierta y del material del tapajuntas. La lámina de soporte autoadhesiva VELUX colocada alrededor del marco del tragaluz debe integrarse correctamente con la membrana impermeable del tablero.

Despegue la protección del reverso de la lámina de soporte autoadhesiva VELUX antes de aplicarla al tablero del techo y el marco del tragaluz. Verifique que las superficies estén limpias, secas y sin residuos.

Envuelva las esquinas y marco inferior del tragaluz con la lámina de soporte para crear solapas impermeabilizantes sobre la lámina de soporte del techo.

Nota: Levante la empaquetadura de goma mientras envuelva el marco inferior.

Nota: Respete las medidas especificadas.

FRANÇAIS : Pour en assurer son étanchéité, les cadres du puits de lumière devraient être complètement enveloppés à l'aide de la membrane de toiture autocollante pour puits de lumière VELUX fournie avec le solin. Cette membrane doit être appliquée avant l'installation du solin.

Note : Si des accumulations de neige sont probables, l'étanchéité sera assurée en installant une membrane autocollante à l'épreuve des intempéries en continu sous le matériel de toiture et sous les solins. La membrane de toiture autocollante pour puits de lumière VELUX autour du cadre du puits de lumière doit être proprement intégrée à la membrane étanche du tablier de toiture.

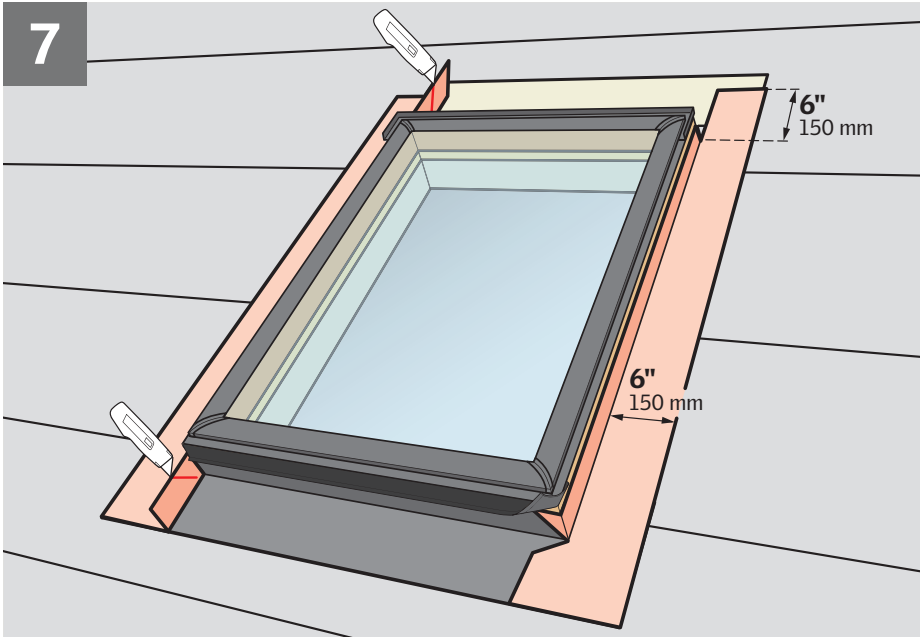
Retirer le papier protecteur de la membrane de toiture autocollante pour puits de lumière VELUX avant de l'appliquer à la toiture et au cadre du puits de lumière. Assurez-vous que les surfaces sont propres, sèches et sans débris.

Envelopper le cadre inférieur et les coins du puits de lumière à l'aide de la membrane autocollante et replier de façon à former des rebords pour l'évacuation de l'eau par-dessus la membrane de la toiture.

Note : Soulever le joint de caoutchouc pour envelopper le cadre inférieur.

Note : Respecter les dimensions illustrées.

7



ENGLISH: Wrap the side frames and corners of the skylight with VELUX adhesive skylight underlayment and create water-shedding laps over roofing underlayment.

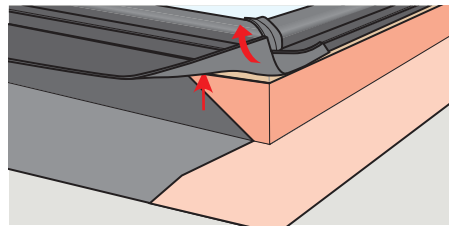
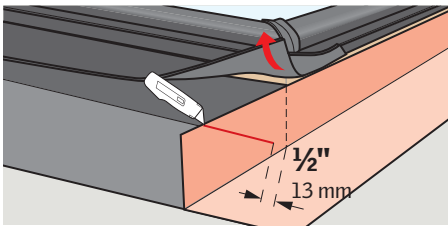
Note: Observe the measurements stated.

ESPAÑOL: Envuelva las esquinas y lados del marco del tragaluz con la lámina de soporte autoadhesiva VELUX para crear solapas impermeabilizantes sobre la lámina de soporte del techo.

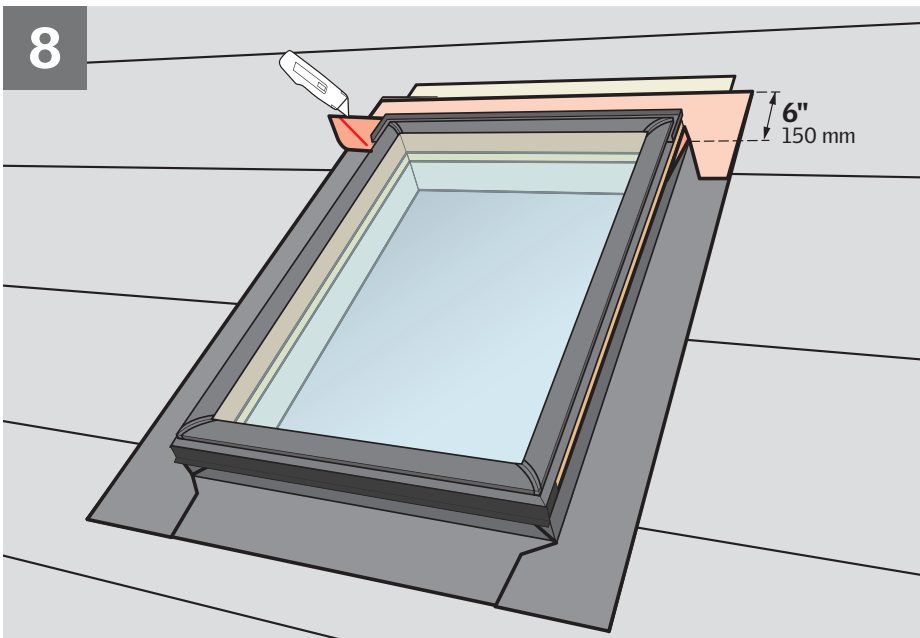
Nota: Respete las medidas especificadas.

FRANÇAIS : Envelopper les côtés du cadre et les coins du puits de lumière avec la membrane de toiture autocollante pour puits de lumière VELUX et former des rebords pour l'évacuation de l'eau par-dessus la membrane de toiture.

Note : Respecter les dimensions illustrées.



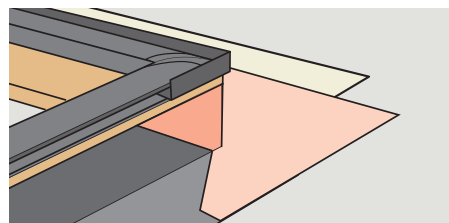
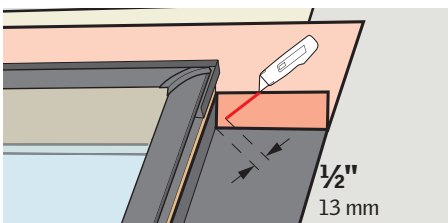
8



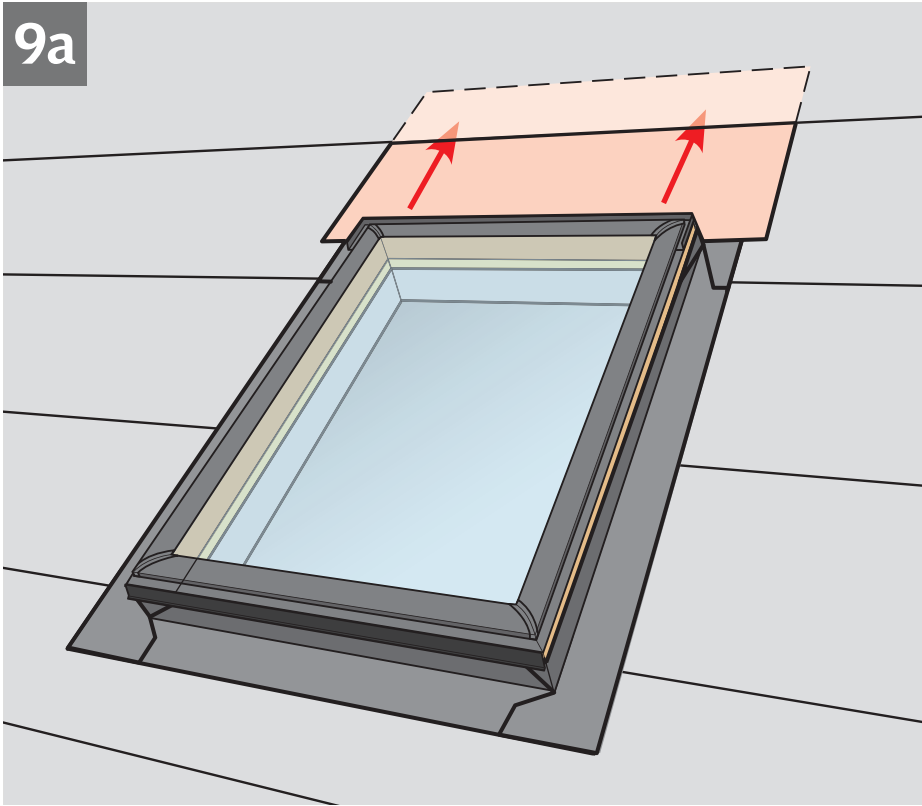
ENGLISH: Wrap the top frame and corners of the skylight with VELUX adhesive skylight underlayment and create proper water-shedding lap.

ESPAÑOL: Envuelva las esquinas y marco superior del tragaluz con la lámina de soporte autoadhesiva VELUX para crear solapas impermeabilizantes apropiadas.

FRANÇAIS : Envelopper la partie supérieure et les coins du puits de lumière avec la membrane de toiture autocollante pour puits de lumière VELUX et former des rebords pour l'évacuation de l'eau.



9a

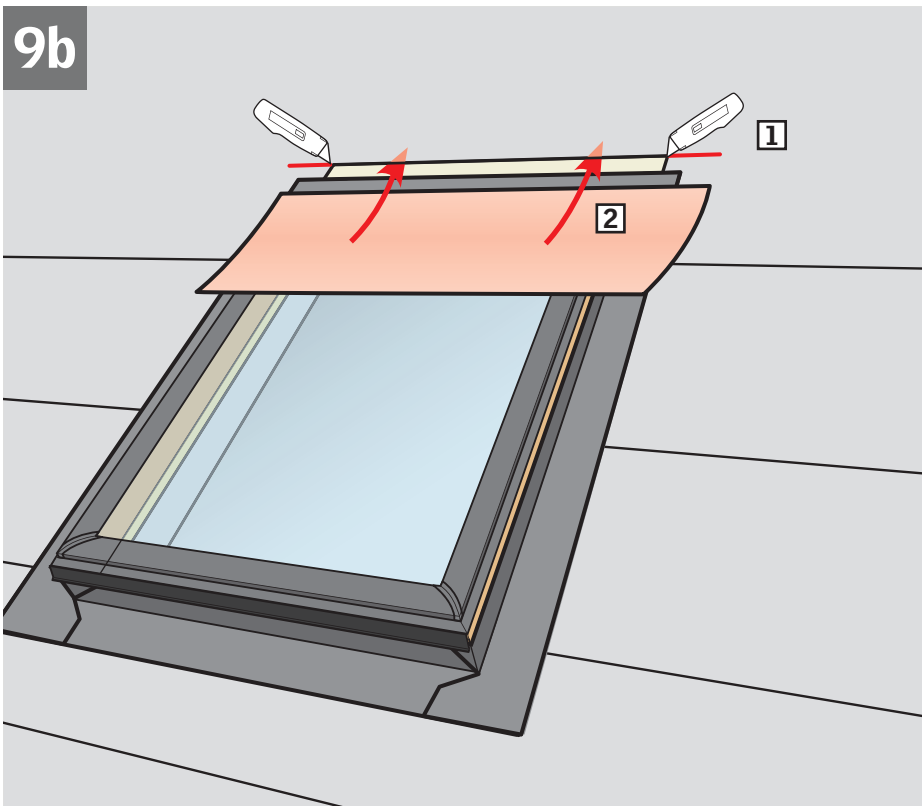


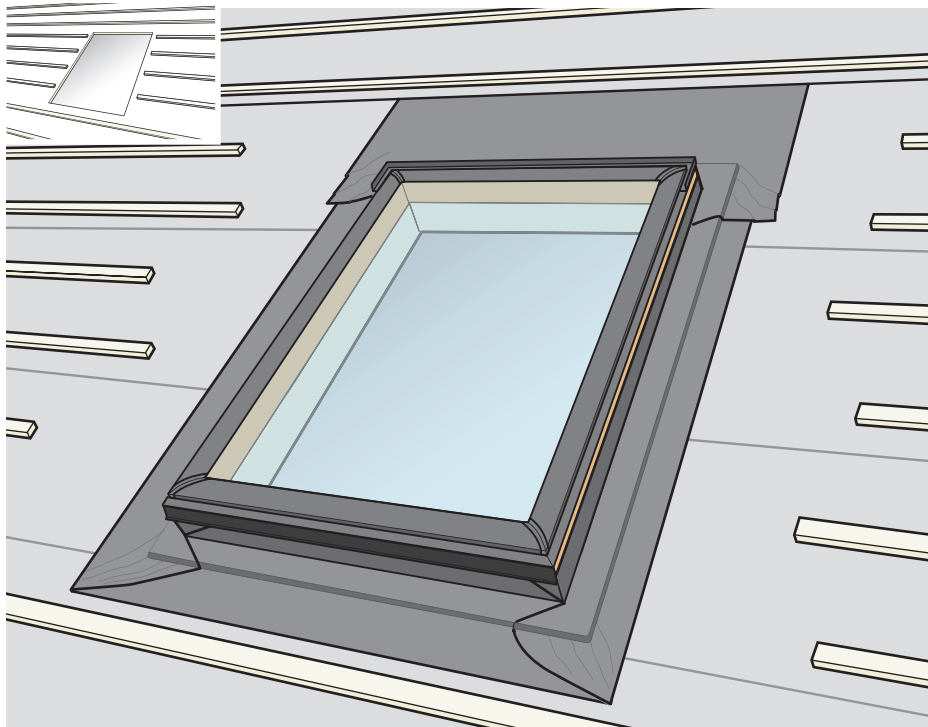
ENGLISH: To allow for proper drainage, interweave roofing underlayment as shown in **9a** for new construction applications. For retrofit applications, interweave roofing underlayment as shown in **9b**.

ESPAÑOL: Para lograr un drenaje adecuado, intercale la lámina de soporte para techo como se indica en **9a** para construcciones nuevas. Para aplicaciones mejoradas, intercale la lámina de soporte para techos como se indica en **9b**.

FRANÇAIS : Pour assurer un drainage adéquat, entrecroisez avec la membrane de toiture tel qu'illustré à la figure **9a** dans le cas d'une installation sur une nouvelle construction. Pour une installation sur une toiture existante, entrecroiser avec la membrane de toiture, tel qu'illustré à la figure **9b**.

9b





ENGLISH: Installing VELUX adhesive skylight underlayment on roof with battens:

Refer to installation instructions included with VELUX adhesive skylight underlayment.

ESPAÑOL: Instalación de la lámina de soporte autoadhesiva para tragaluz VELUX en techos con rastreles:

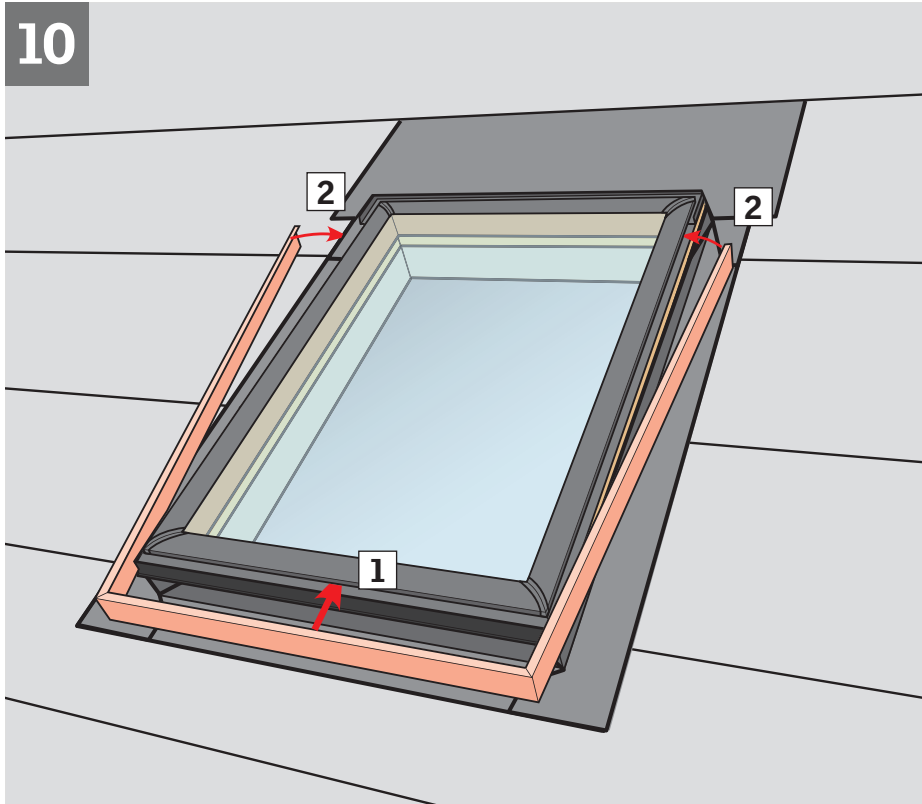
Consulte las instrucciones de instalación incluidas con la lámina de soporte autoadhesiva VELUX.

FRANÇAIS : Installation de la membrane de toiture autocollante pour puits de lumière VELUX sur toiture avec voliges :

Veillez vous référer aux instructions d'installation fournies avec la membrane de toiture autocollante pour puits de lumière VELUX.



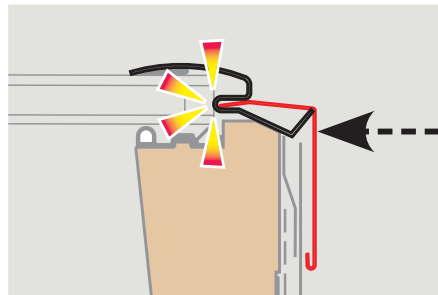
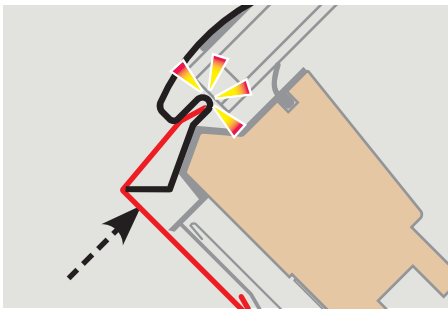
10

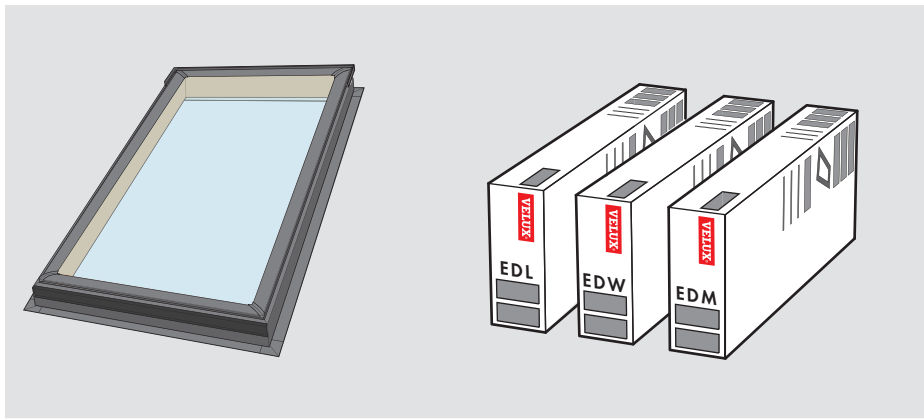


ENGLISH: You are now ready to install the flashing. If the flashing is not to be installed immediately, reinstall cladding.

ESPAÑOL: Ya puede instalar el tapajuntas. Si no va a instalar el tapajuntas inmediatamente, vuelva a colocar el recubrimiento.

FRANÇAIS : Vous êtes maintenant prêt à installer les solins. Si les solins ne sont pas installés immédiatement, réinstaller le revêtement.

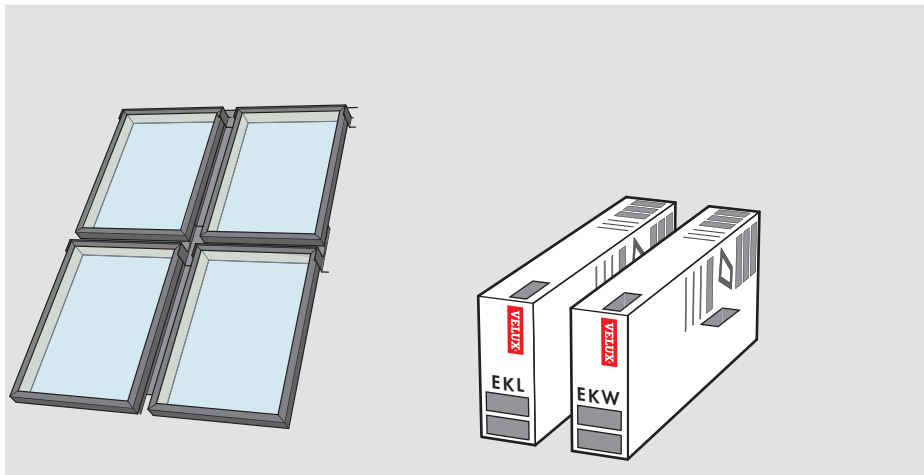




ENGLISH: For flashing information, see instructions supplied with the relevant flashing.

ESPAÑOL: Para obtener información sobre el tapajuntas, consulte las instrucciones provistas con el tapajuntas pertinente.

FRANÇAIS : Pour des informations sur les solins, veuillez vous référer aux instructions fournies selon les différents types de solins.





ENGLISH:

**Home owner information
Please complete and give to home owner.**

Date:
Product number:
Quantity:
Flashing:
Accessories installed:
Model Size Variant code
Roofing material:
Installation contractor:
Dealer purchased from:

ESPAÑOL:

**Información del propietario
Completar y entregar al propietario.**

Fecha:
Número de producto:
Cantidad:
Tapajuntas:
Accesorios instalados:
Modelo Tamaño Código de variante
Material de cubierta:
Instalador:
Distribuidor al que se compró el producto:

FRANÇAIS :

**Information pour le propriétaire occupant
Veuillez compléter et remettre au propriétaire occupant.**

Date :
Numéro de produit :
Quantité :
Solin :
Accessoires installés :
Modèle Dimension Code
Matériel de toiture :
Entrepreneur en installation :
Détaillant :

USA: VELUX America Inc.
1-800-88-VELUX

CDN: VELUX Canada Inc.
1 800 88-VELUX (888-3589)

www.velux.com