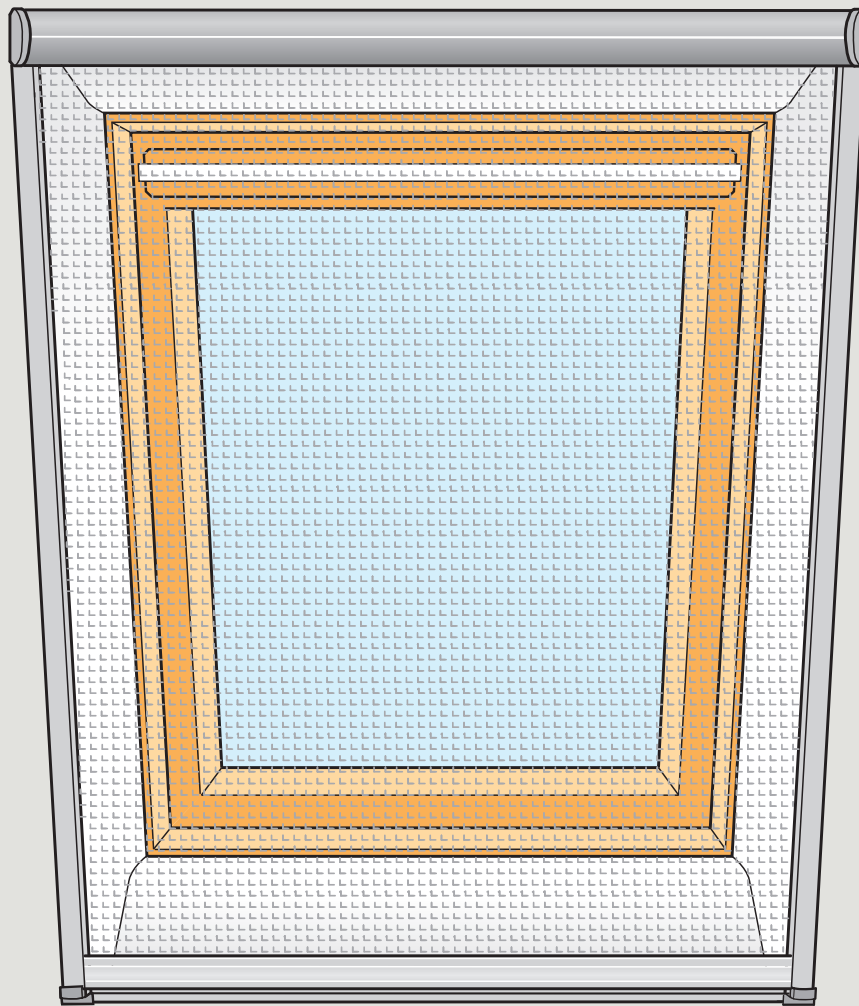


# ZIL



**ENGLISH:** Installation instructions for insect roller screen

**DEUTSCH:** Montage eines Insektenschutz-Rollos

**FRANÇAIS :** Notice d'installation de la moustiquaire à enrouleur

**DANSK:** Monteringsvejledning til insektrulleset

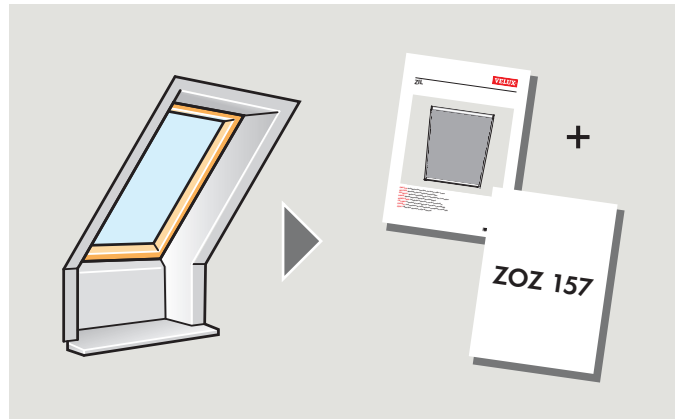
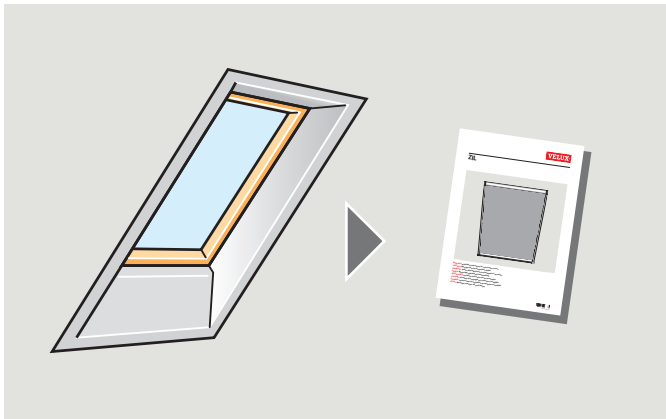
**NEDERLANDS:** Installatie instructies van de insectenhor

**ITALIANO:** Istruzioni di montaggio per zanzariera avvolgibile

**ESPAÑOL:** Instrucciones de instalación de mosquitera enrollable

**ČESKY:** Montážní návod pro síť proti hmyzu





**ENGLISH:** Read installation instructions carefully before proceeding.

**DANSK:** Læs hele vejledningen grundigt igennem før montering.

**ESPAÑOL:** Lea las instrucciones atentamente antes de comenzar y guárdelas.

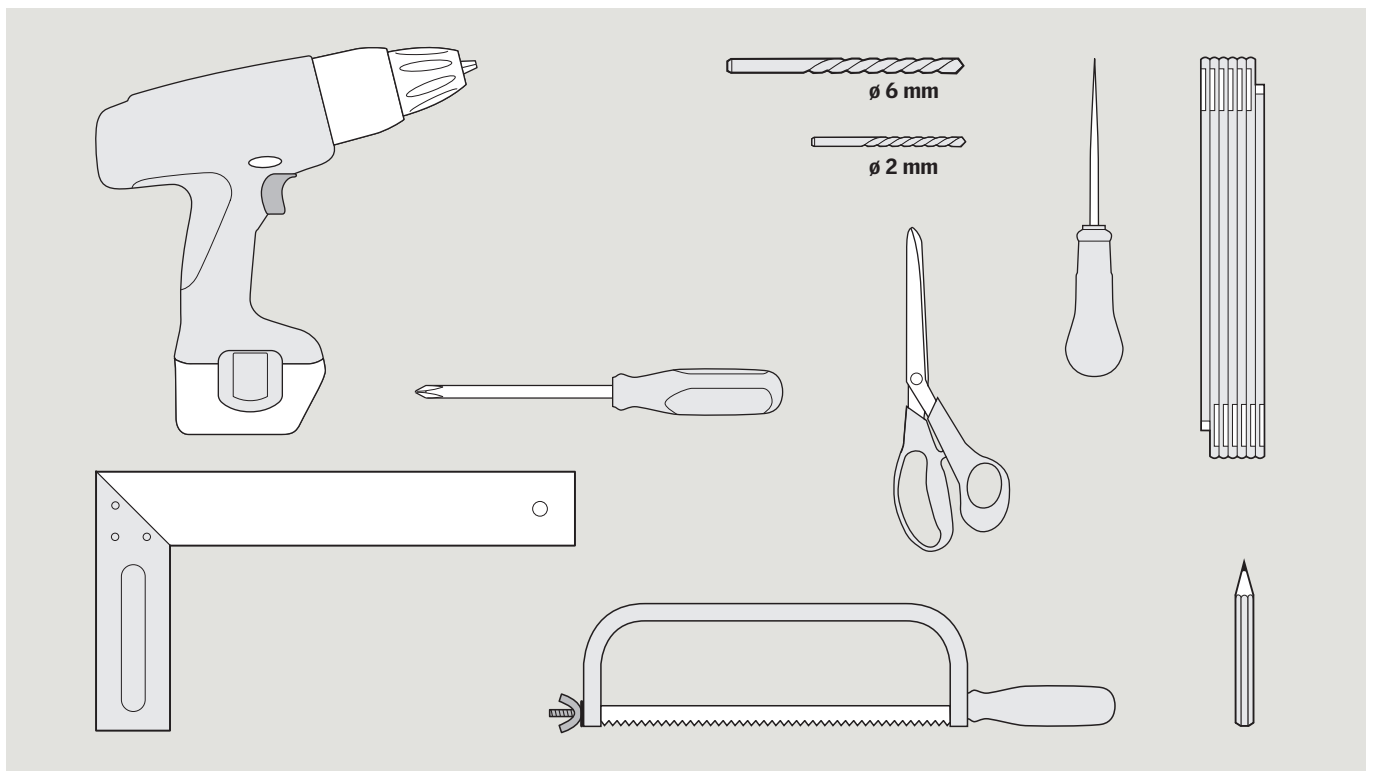
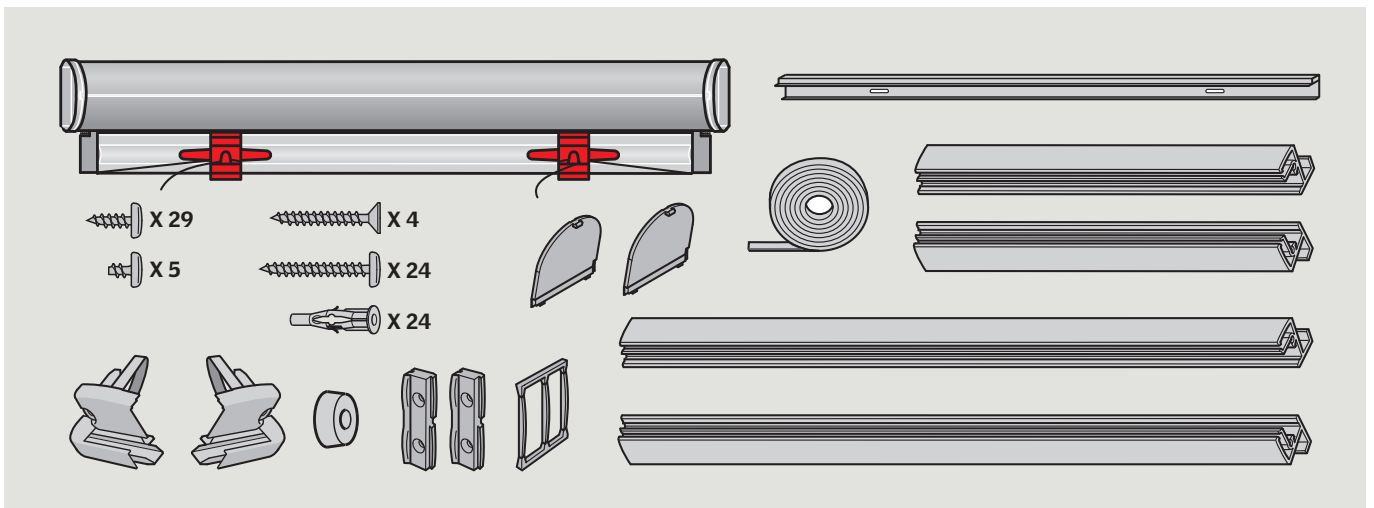
**DEUTSCH:** Vor Montagebeginn bitte sorgfältig die gesamte Einbauanleitung lesen.

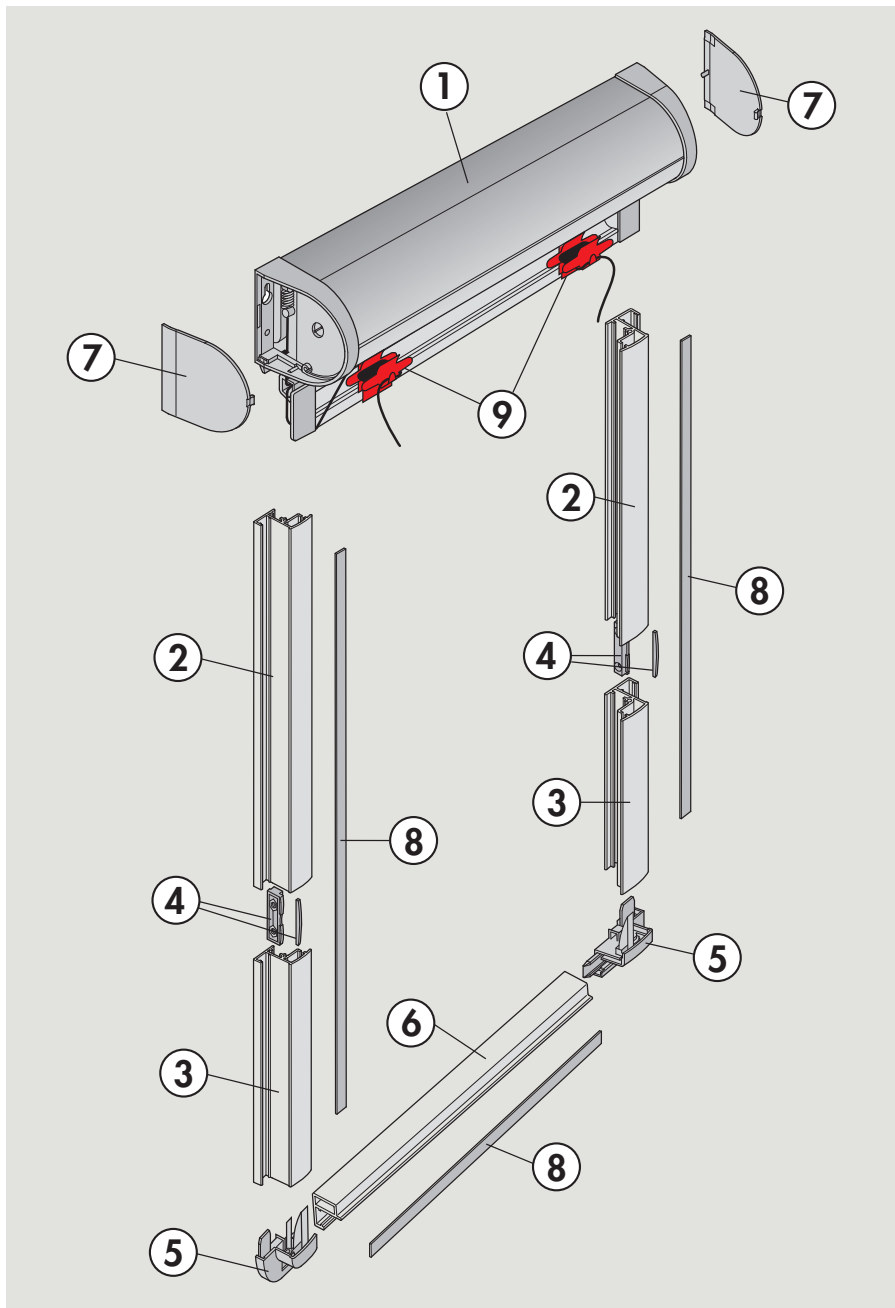
**NEDERLANDS:** Lees de instructies aandachtig door voordat u verdergaat.

**ČESKY:** Před započítím instalace si pozorně přečtěte montážní návod.

**FRANÇAIS:** Lire attentivement la totalité de la notice avant l'installation.

**ITALIANO:** Leggere attentamente le istruzioni prima di iniziare l'installazione.





#### NEDERLANDS:

##### De verpakking bevat:

- 1 : De insectenhor
- 2 : De zijgeleiding
- 3 : De verlengstukken van de zijgeleiding
- 4 : Verbindingshaakjes en geleider pin
- 5 : Eindkapjes
- 6 : Het onderprofiel
- 7 : Afwerkingskapjes
- 8 : Afwerkingsmateriaal
- 9 : Koordhouders (pas verwijderen bij illustratie 12)

#### ITALIANO:

##### L'imballo contiene:

- 1 : rullo della zanzariera avvolgibile
- 2 : guide laterali
- 3 : estensione delle guide laterali
- 4 : staffe di assemblaggio e perni
- 5 : tappi terminali
- 6 : profilo inferiore
- 7 : coperture laterali
- 8 : finiture
- 9 : reggicorda (non rimuoverli fino all'illustrazione 12)

#### ESPAÑOL:

##### El paquete contiene:

- 1 : Mosquitera enrollable
- 2 : Carriles laterales
- 3 : Prolongaciones de los carriles
- 4 : Ensamble las piezas de unión y las guías
- 5 : Tapas
- 6 : Perfil inferior
- 7 : Tapas de la carcasa
- 8 : Carcasa
- 9 : Sujeta-cordones (no retirar hasta el paso 12)

#### ČESKY:

##### Balení obsahuje:

- 1 : Síť proti hmyzu
- 2 : Boční profily
- 3 : Nastavení bočních profilů
- 4 : Montážní spojky a vodící zarážky
- 5 : Zakončení
- 6 : Dolní profil
- 7 : Krytky
- 8 : Krycí lišty
- 9 : Svorky na provázek (neodstraňujte až k bodu 12)

#### ENGLISH:

##### The packaging contains:

- 1 : Insect roller screen
- 2 : Side profiles
- 3 : Side profile extensions
- 4 : Assembly brackets and guide pins
- 5 : End caps
- 6 : Bottom profile
- 7 : Cover caps
- 8 : Facings
- 9 : Cord holders (not to be removed until ill. 12)

#### DEUTSCH:

##### Inhalt der Verpackung:

- 1 : Insektenschutz-Rollo
- 2 : Seitenprofil
- 3 : Verlängerungen für Seitenprofile
- 4 : Verbindungsteile und Führungsstifte
- 5 : Endkappen
- 6 : Unteres Profil
- 7 : Abdeckkappen
- 8 : Abdeckleisten
- 9 : Schnurhalter (erst in Abb. 12 zu entfernen)

#### FRANÇAIS :

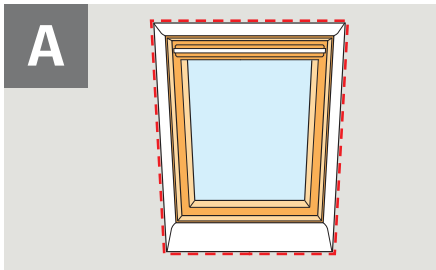
##### L'emballage contient :

- 1 : coffre avec la toile de moustiquaire
- 2 : glissières latérales
- 3 : rallonges de glissières
- 4 : platines d'assemblage et éclisses de guidage
- 5 : abouts
- 6 : profilé bas
- 7 : flasques du coffre
- 8 : profilés de recouvrement
- 9 : bobines de cordon (ne pas les enlever avant la phase 12)

#### DANSK:

##### Pakken indeholder:

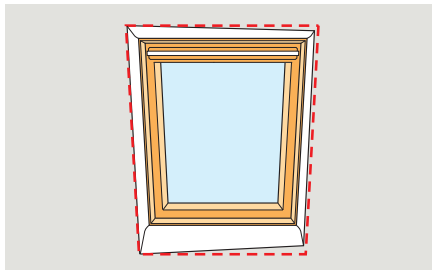
- 1 : Insektrollenet
- 2 : Sideskinner
- 3 : Forlængerstykker til sideskinner
- 4 : Samlebeslag og styretapper
- 5 : Endepropper
- 6 : Bundprofil
- 7 : Dækkapsler
- 8 : Dæklister
- 9 : Snoreholdere (må ikke fjernes før ill. 12)



**ENGLISH:** The lining may be so much out of square that the insect roller screen cannot be fitted directly without further adjustments.

**DEUTSCH:** Das Innenfutter kann eventuell schief montiert worden sein, so dass das Insektenschutz-Rollo nicht unmittelbar montiert werden kann.

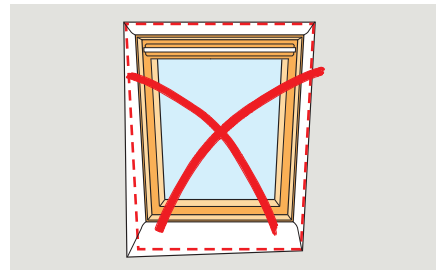
**FRANÇAIS:** L'habillage peut être si fortement hors d'équerre que le cadre de la moustiquaire ne saurait être installé directement sans ajustements.



**DANSK:** Enkelte lysningspaneler kan være udført så skævt, at insektrullenettet ikke umiddelbart kan monteres.

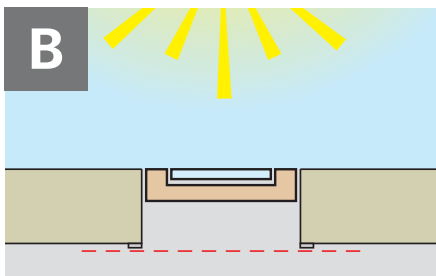
**NEDERLANDS:** De interieurafwerking kan zo scheef zijn geplaatst dat de insectenhor niet direct past zonder verdere aanpassingen.

**ITALIANO:** E' possibile che l'imbotte sia fuori squadra al punto da dover ricorrere ad opportuni aggiustamenti per installare la zanzariera.



**ESPAÑOL:** El descuadre del hueco debe permitir la colocación de la mosquitera sin precisar ajustes posteriores.

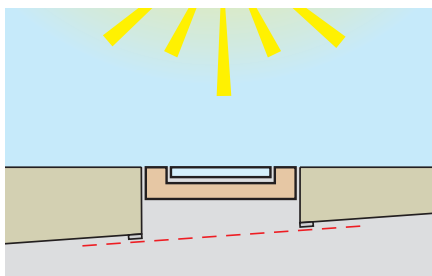
**ČESKY:** Ostění může být mimo pravý úhel tak, že síť proti hmyzu nemůže být upevněna přímo bez dalších úprav.



**ENGLISH:** The entire installation surface must be in the same plane.

**DEUTSCH:** Die ganze Montagefläche muss auf einer Ebene liegen.

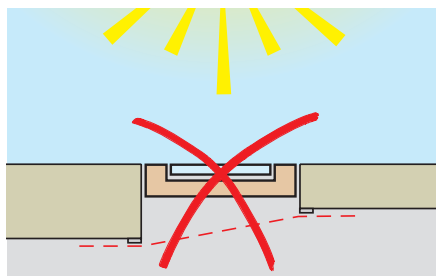
**FRANÇAIS:** La surface d'installation de la moustiquaire doit se trouver dans un seul et même plan.



**DANSK:** Hele monteringsfladen skal være i samme plan.

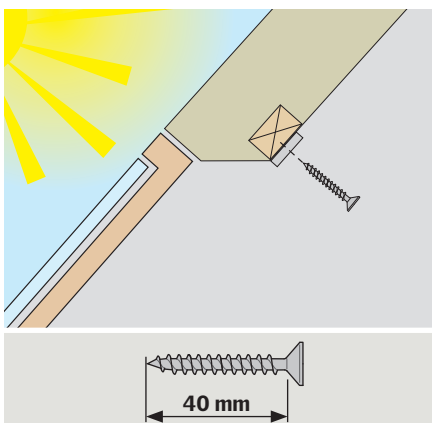
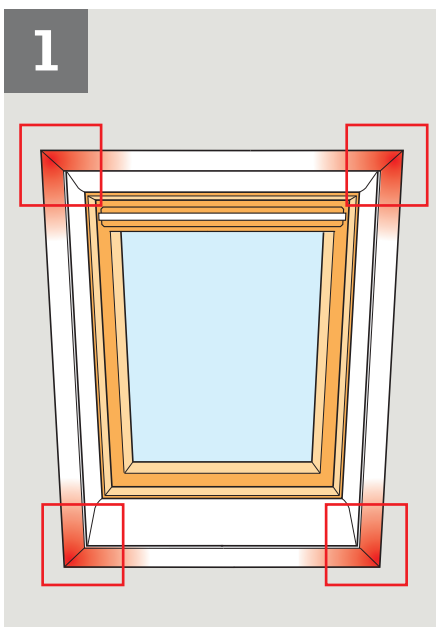
**NEDERLANDS:** Het hele installatie oppervlak moet op hetzelfde niveau liggen.

**ITALIANO:** Tutta la superficie d'installazione deve trovarsi sullo stesso piano.



**ESPAÑOL:** Toda la superficie de instalación debe estar en el mismo plano.

**ČESKY:** Celá montážní plocha musí být ve stejné rovině.



**ENGLISH:** Before installation of ZIL: Make sure that it can be fixed to a secure and level foundation.

**DEUTSCH:** Vor der Montage darauf achten, dass ZIL auf stabilem und ebenem Untergrund befestigt werden kann.

**FRANÇAIS:** Avant l'installation, assurez-vous que le ZIL pourra être fixé sur un support stable et de niveau constant.

**DANSK:** Før ZIL monteres: Sørg for, at underlaget er solidt og plant.

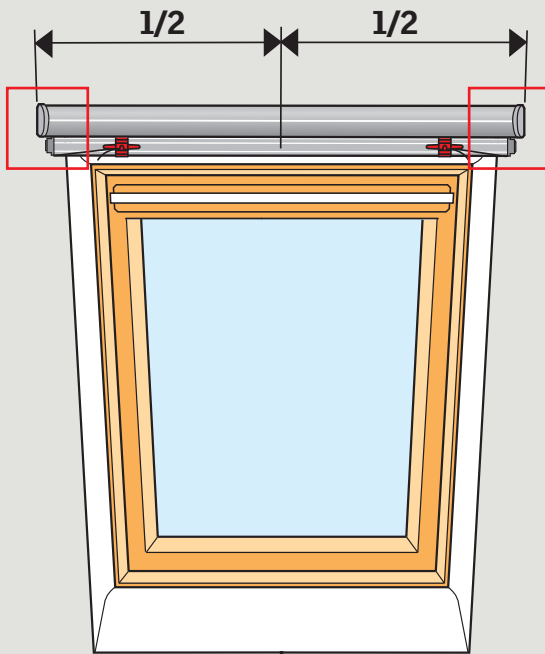
**NEDERLANDS:** Voordat u de ZIL gaat installeren: Zorg ervoor dat de ZIL op een stevige en vlakke ondergrond gemonteerd kan worden.

**ITALIANO:** Prima di installare la zanzariera, assicurarsi di poterla fissare stabilmente al materiale sottostante.

**ESPAÑOL:** Antes de la instalación: Asegúrese de que la mosquitera se fija sobre un material suficientemente rígido y nivelado.

**ČESKY:** Před montáží ZIL: Ujistěte se, že může být bezpečně a ve stejné úrovni upevněna do konstrukce.

2



**ENGLISH:** Place the insect roller screen in the centre of the window opening. Mark position of screw holes. For installation on facing/timber wall, use the 16 mm screws supplied (A). For installation on plaster wall, use the 40 mm screws and Rawlplugs supplied (B).

**DEUTSCH:** Insektenschutz-Rollo mittig im Fensterausschnitt anbringen. Schraublöcher markieren. Bei der Montage auf Abdeckleisten/Holzwand die beigelegten 16-mm-Schrauben verwenden (A). Bei der Montage auf Gipskartonwand die beigelegten 40-mm-Schrauben und Dübel verwenden (B).

**FRANÇAIS :** Centrer le coffre sur l'ouverture. Marquer l'emplacement des vis. Pour l'installation sur baguettes ou lambris ou panneau bois utiliser les vis de 16 mm fournies (A). Pour l'installation sur plaques de plâtre, utiliser les vis de 40 mm et les chevilles fournies (B).

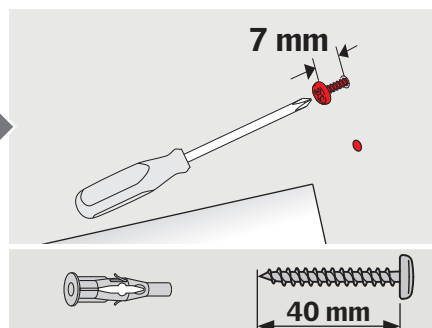
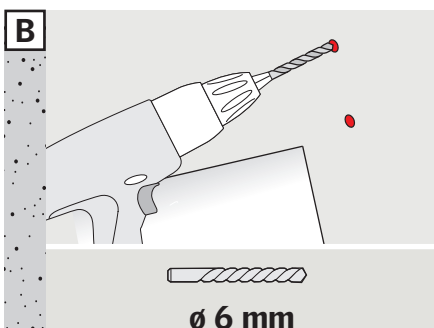
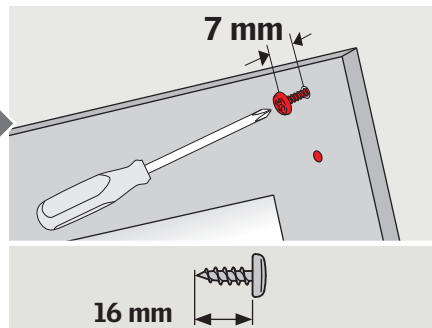
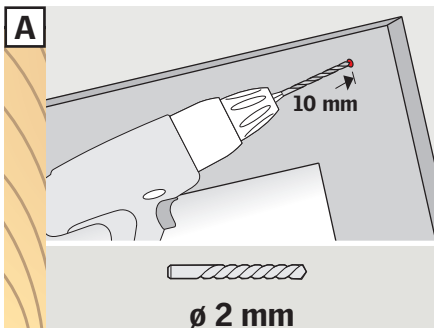
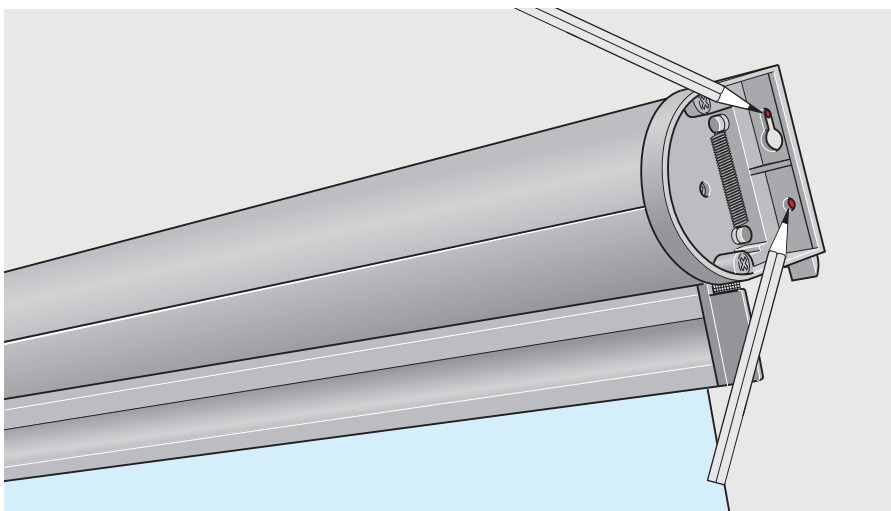
**DANSK:** Insekrullenettet centreret midt for lysningen. Der mærkes af til skruerhuller. Ved montering på indfatningsliste/trævæg anvendes de medleverede 16 mm skruer (A). Ved montering på gipsvæg anvendes de medleverede 40 mm skruer og rawlplugs (B).

**NEDERLANDS:** Verdeel de insectenhor over het midden van de dakvensteropening. Markeer de positie van de schroefgaten. Gebruik voor installatie op een koplát of houten ondergrond de bijgeleverde 16 mm schroeven (A). Gebruik voor installatie op een ondergrond van gips de bijgeleverde 40 mm schroeven en pluggen (B).

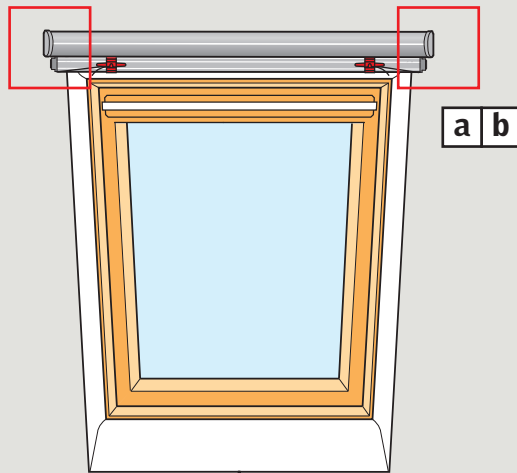
**ITALIANO:** Posizionare il rullo della zanzariera al centro del foro. Segnare la posizione dei fori per le viti. In caso di installazione su pareti con finitura in legno, utilizzare le viti da 16 mm fornite (A). In caso di installazione su intonaco, utilizzare, invece, quelle da 40 mm ed i tasselli ad espansione forniti (B).

**ESPAÑOL:** Coloque la mosquitera centrada en la parte superior de la ventana. Marque la posición de los tornillos. Para instalación en madera utilice los tornillos de 16 mm (A). Para instalación en hormigón ó yeso, utilice los tornillos de 40 mm y los tacos de expansión (B).

**ČESKY:** Umístěte síť proti hmyzu do středu okenního otvoru. Označte pozici otvorů na vruty. Pro montáž na obložení/dřevěný rám použijte příložené 16 mm vruty (A). Pro montáž do sádkartonu použijte příložené 40 mm vruty a hmoždinky (B).



3



**ENGLISH:** Fit insect roller screen onto top screws and tighten top screws (a). Fix bottom screws (b).

**DEUTSCH:** Insektenschutz-Rollo in die oberen Schrauben einhängen, Schrauben festziehen (a). Untere Schrauben eindrehen (b).

**FRANÇAIS :** Accrocher le coffre par les trous hauts sur les vis prépositionnées et resserrer ces vis (a). Mettre et serrer les vis du bas (b).

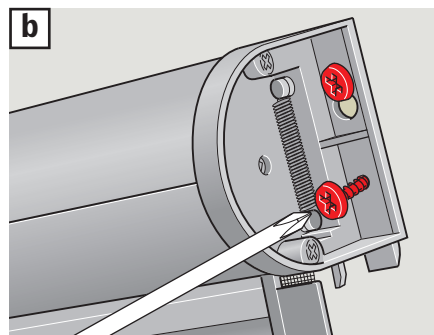
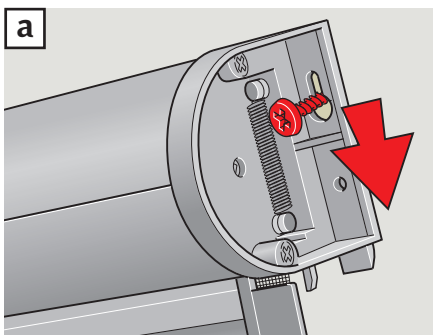
**DANSK:** Insekrullenettet anbringes på øverste skruer, som spændes til (a). Nederste skruer monteres (b).

**NEDERLANDS:** Bevestig de insectenhor over de bovenste schroeven (a) en draai de onderste schroeven aan (b).

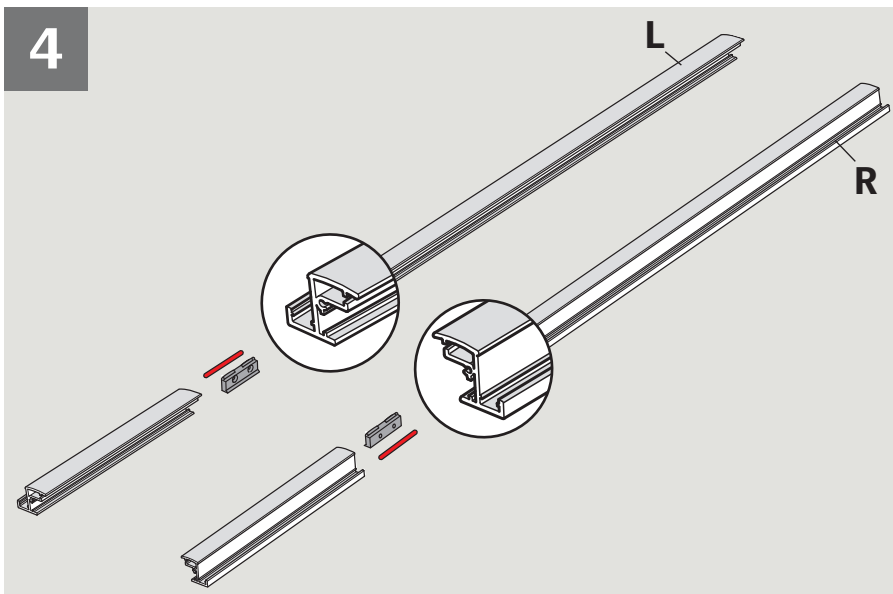
**ITALIANO:** Fissare il rullo della zanzariera con le viti superiori (a) e, quindi, con quelle inferiori (b).

**ESPAÑOL:** Coloque la mosquitera sobre los tornillos superiores (a) y apriételes. Coloque los tornillos inferiores (b).

**ČESKY:** Upevněte síť proti hmyzu na horní vruty a utáhněte je (a). Připevněte spodní vruty (b).



4



**ENGLISH:** If side profile extensions are necessary (see illustration 4), assemble both a right (R) and a left (L) side profile.

**DEUTSCH:** Falls Verlängerungsteile erforderlich sein sollten (siehe Abb. 4), ein linkes (L) sowie ein rechtes (R) miteinander verbinden.

**FRANÇAIS :** Si des extensions de glissières sont nécessaires (voir illustration 4), assembler les éléments de profilés pour réaliser une glissière droite (R) et une gauche (L).

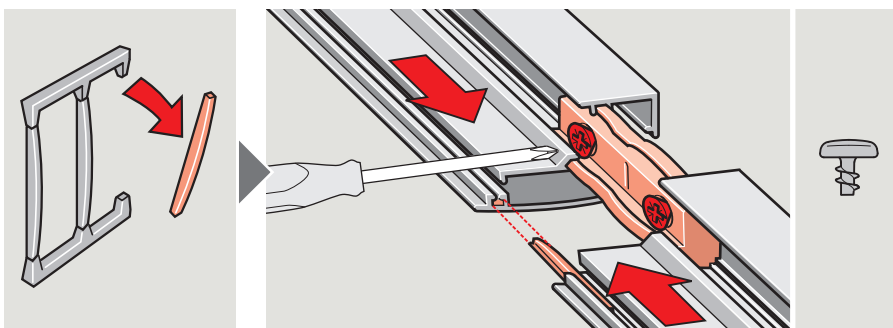
**DANSK:** Hvis forlængerstykker er nødvendige (se illustration 4), samles en højre (R) og en venstre (L) sideskinne.

**NEDERLANDS:** Als zijprofielen noodzakelijk zijn (zie illustratie 4) monteer zowel een rechter (R) als een linker (L) zijgeleider.

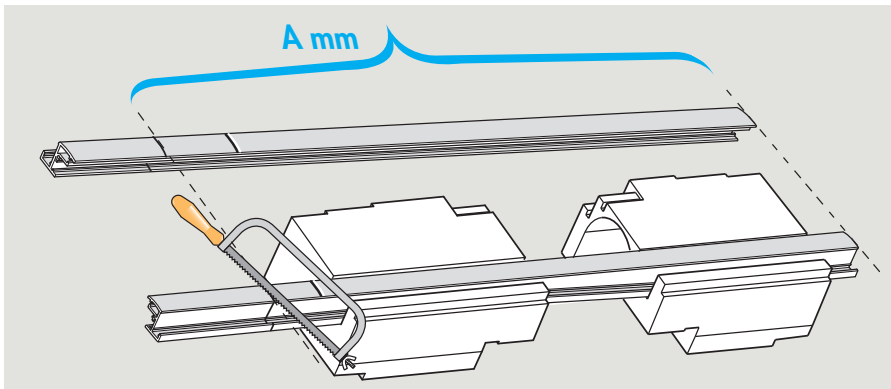
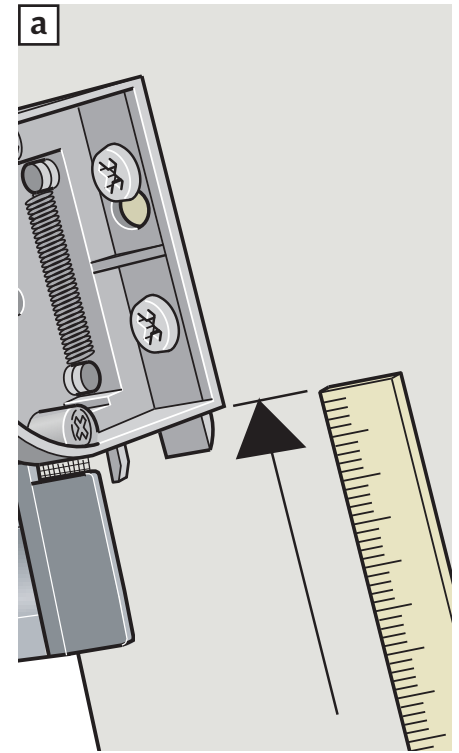
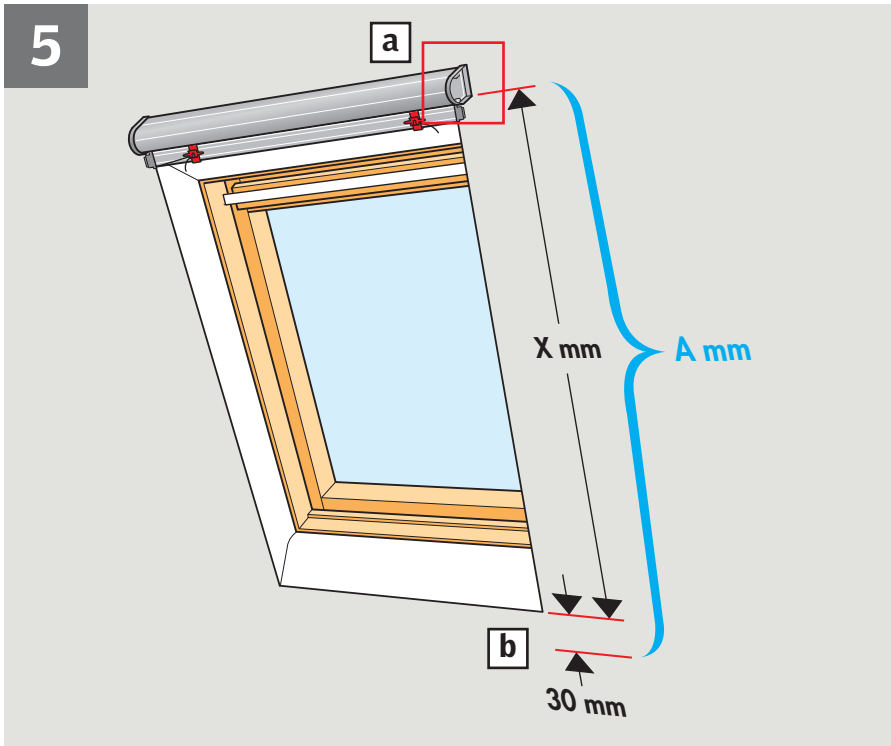
**ITALIANO:** Se si rendono necessarie le estensioni delle guide laterali (vedi illustrazione 4), assemblare sia la guida laterale destra (R) che quella sinistra (L).

**ESPAÑOL:** Si fuera necesario colocar los prolongadores (vea figura 4) ensamble los dos carriles de la derecha (R) y los de la izquierda (L).

**ČESKY:** Pokud je nutné použít nastavení bočních profilů (viz obrázek 4), smontujte jak pravý (R) tak levý (L) boční profil.



5



**ENGLISH:** Measure distance from underside of insect roller screen (a) to bottom of window opening (b). Add 30 mm to this measurement (A mm). (Note: Select the longest side as X mm if the sides of the window opening are not equal in length). Cut the side profiles to length (A mm). Note: If side profile extensions are used, cut the side profiles at the end fitted with the side profile extensions.

**DEUTSCH:** Den Abstand von der Unterseite des Insektenschutz-Rollos (a) bis zur Unterkante des Fensterausschnitts messen (b), und diesem Maß 30 mm (A mm) hinzufügen. (Achtung: Die längste Seite als X mm wählen, sofern die Seiten des Fensterausschnitts nicht derselben Länge sind). Die Seitenprofile in entsprechender Länge (A mm) kürzen.

**Wichtig:** Falls Verlängerungsteile verwendet werden, die Seitenprofile an dem Ende, wo das Verlängerungsteil montiert ist, abkürzen.

**FRANÇAIS :** Mesurer la distance du bas du coffre (a) jusqu'au bord bas de l'appui de baie (b) et lui rajouter 30 mm (A mm). (Nota : sélectionner la mesure X mm la plus longue si les 2 côtés de la baie ne sont pas identiques). Couper les glissières à la dimension (A mm).

**Nota :** Si les extensions de glissières sont utilisées, couper les glissières au niveau des extrémités des extensions.

**DANSK:** Afstanden fra insektrullenettets underside (a) til bunden af lysningen (b) måles. Der lægges 30 mm til dette mål, som herefter er lig med sideskinnernes længde (A mm). (NB: Hvis siderne i lysningen ikke er lige lange, vælges den længste side som X mm). Sideskinnerne afkortes til samme længde (A mm).

**NB:** Ved brug af forlængerstykker afkortes sideskinnerne i den ende, hvor forlængerstykket er monteret.

**NEDERLANDS:** Meet de afstand van de onderkant van de insectenhor (a) tot de bovenkant van de onderste afdeklijst (b). Tel 30 mm bij deze maat op (A mm). (Let op: Selecteer de langste zijde als X mm als de zijden van de dakvensteropening wat betreft lengte niet gelijk zijn). Snij de zijgeleiding op lengte.

**Let op:** Als zijprofielen noodzakelijk zijn, snij de zijgeleiding aan het einde, zodat hij past op de uiteinden van de zijprofielen.

**ITALIANO:** Misurare la distanza dal bordo inferiore del rullo della zanzariera (a) al bordo inferiore del foro (b) ed aggiungervi 30 mm (A mm). (Attenzione: scegliere il lato più lungo come misura X mm, se i lati del foro non sono uguali in lunghezza). Tagliare le guide laterali della lunghezza (A mm).

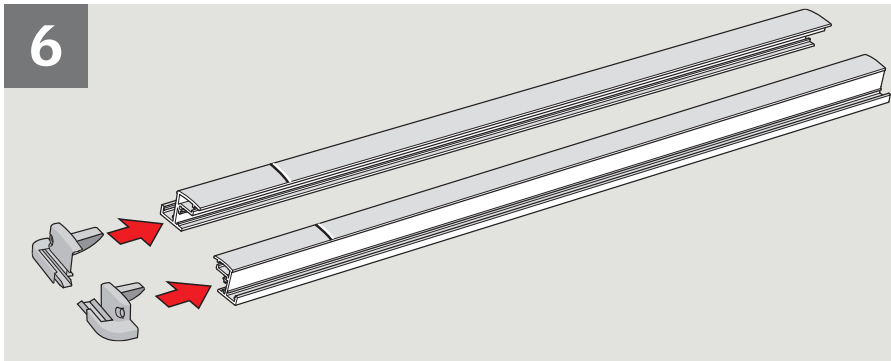
**Attenzione:** Tagliare le estensioni delle guide laterali, qualora utilizzate.

**ESPAÑOL:** Mida la distancia entre la parte más baja de la mosquitera (a) y la parte más alta del hueco (b), y añada 30 mm a esta medida (A mm). (Nota: Si la medida de los dos lados no es exactamente igual, utilice la mas grande). Corte los carriles a la dimensión total (A mm).

**Nota:** Si utiliza los prolongadores, corte los carriles despues de ensamblarlos.

**ČESKY:** Změřte vzdálenost od spodní strany sítě proti hmyzu (a) ke spodní straně okenního otvoru (b). Přidejte 30 mm k této vzdálenosti (A mm). (Poznámka: Pokud nejsou strany okenního otvoru stejně dlouhé, zvolte nejdelší stranu jako X mm). Seřízněte boční profily do délky (A mm). Poznámka: Pokud používáte nastavení bočních profilů, seřízněte boční profily upevněné s nastavením na konci .

6



**ENGLISH:** Fit end caps to the bottom of the side profiles (shortened end).

**DEUTSCH:** Endkappen am unteren Ende der Seitenprofile montieren (abgekürztes Ende).

**FRANÇAIS :** Fixer les abouts au bas des glissières (côté raccourci).

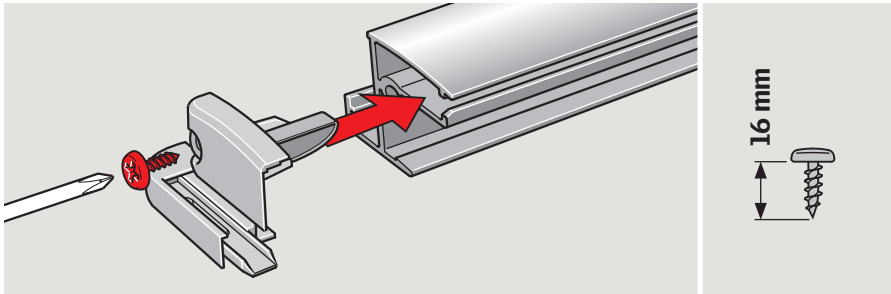
**DANSK:** Endepropper monteres nederst på sideskinnerne (afkortet ende).

**NEDERLANDS:** Bevestig de eindkapsjes op de onderkant van de zijgeleiding (aan de snijkant).

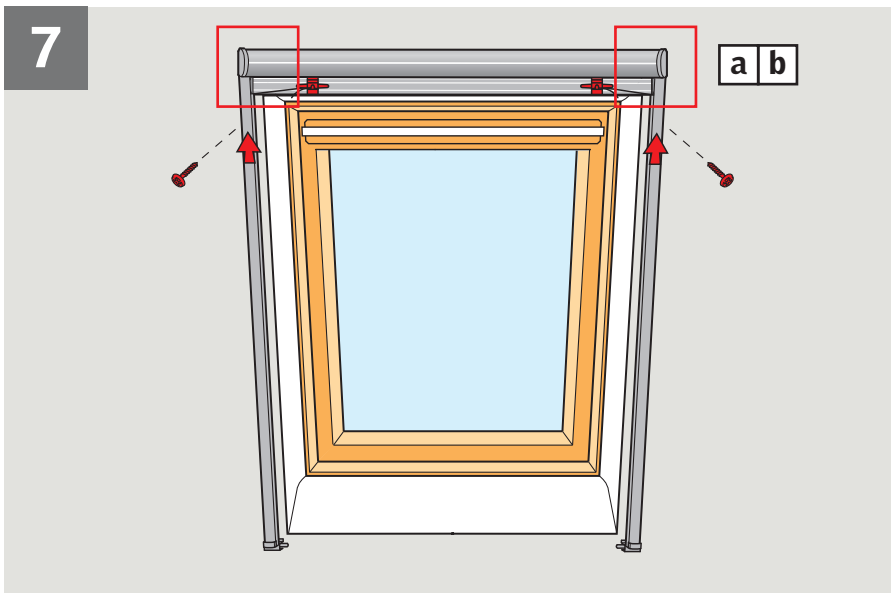
**ITALIANO:** Inserire i tappi terminali all'estremità inferiore delle estensioni.

**ESPAÑOL:** Coloque las tapas finales en la parte inferior de los carriles (en la parte cortada).

**ČESKY:** Připevněte zakončení do spodní části bočních profilů (zkrácený konec).



7



**ENGLISH:** Fit side profiles by pushing them over the pegs on the end caps of the insect roller screen (a). Fit the top screw but do not tighten it (b).

**DEUTSCH:** Seitenprofile über die Zapfen am Endteil des Insektenschutz-Rollos schieben (a). Die Schraube etwas eindrehen, aber nicht festziehen (b).

**FRANÇAIS :** Mettre les glissières en les engageant dans les tenons placés à l'extrémité du coffre (a). Mettre la vis supérieure, sans la serrer (b).

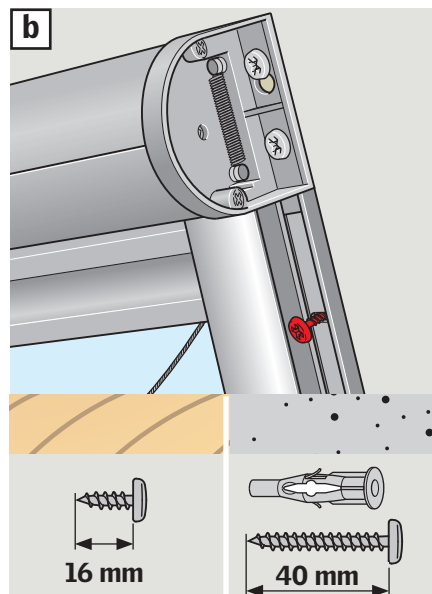
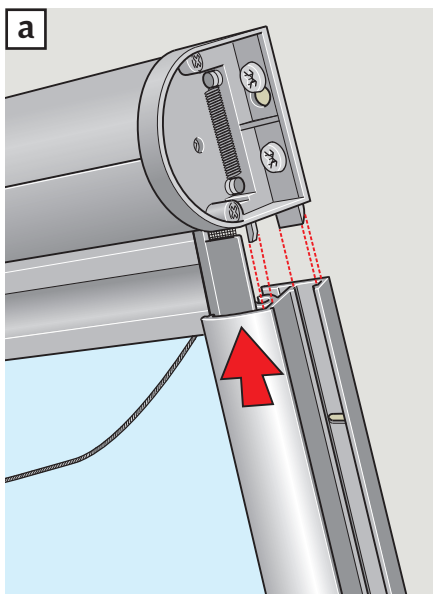
**DANSK:** Sideskinner monteres ved at skubbe dem ind over tapperne på insektrullesnettets endestykker (a). Øverste skrue sættes i uden at fastspændes (b).

**NEDERLANDS:** Breng de zijgeleider aan, door deze over de pen die aan de uiteinden van de insectenhor zit, te schuiven (a). Plaats de bovenste schroef, maar draai hem nog niet vast (b).

**ITALIANO:** Montare le guide laterali spingendole sopra il perno fissato all'estremità del rullo della zanzariera (a). Fissare la vite superiore ma senza stringerla (b).

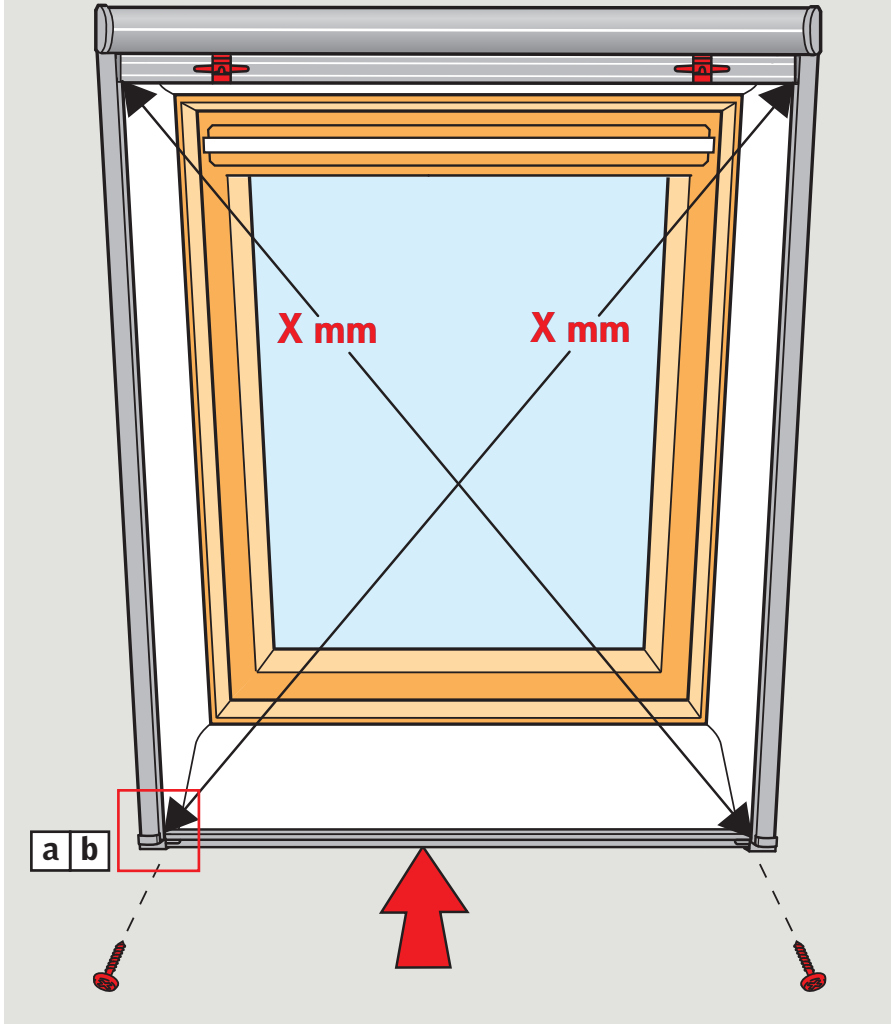
**ESPAÑOL:** Fije los carriles deslizando los en los resaltes de los laterales de la mosquitera (a). Coloque el tornillo superior pero no lo apriete (b).

**ČESKY:** Připevněte boční profily zatlačením přes kolíčky na zakončeních sítě proti hmyzu (a). Připevněte horní vruty, ale neutahujte (b).





8



**ENGLISH:** Fit bottom profile between the two side profiles (a). **Note:** Push the bottom profile all the way into the end caps on both sides. Tighten end cap screws lightly (b). Check that the diagonal measurements are identical (X mm).

**DEUTSCH:** Unteres Profil zwischen den beiden Seitenprofilen montieren (a). **Hinweis:** Es muss vollständig in die beiden Endkappen hingeschoben werden. Die Schrauben in den Endkappen leicht anziehen (b). Die Diagonalmaße (X mm) müssen gleich sein!

**FRANÇAIS :** Mettre le profilé bas entre les deux glissières (a). **Nota :** pousser le profilé bas en butée dans les abouts de chaque côté. Serrer légèrement les vis des abouts (b). Les diagonales doivent avoir une dimension identique (X mm).

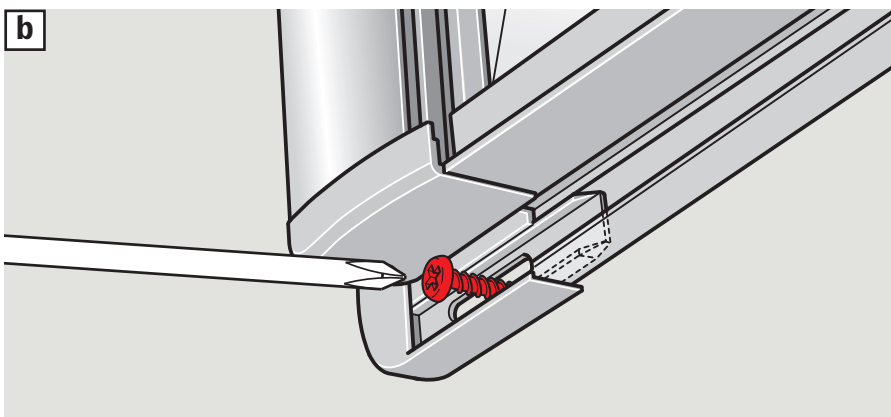
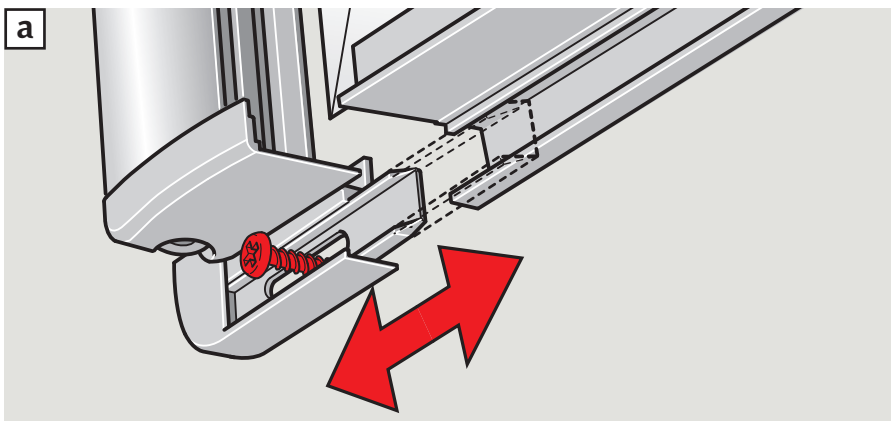
**DANSK:** Bundprofil monter mellem de to sideskinner (a). **NB:** Bundprofil skal skubbes i bund i endepropper på begge sider. Skrueerne i endepropperne spændes let (b). Kontrollér, at diagonalmål er ens (X mm).

**NEDERLANDS:** Plaats het onderprofiel tussen de twee zijgeleiders (a). **Let op:** Schuif het onderprofiel aan beiden kanten helemaal in de eindkapsjes. Draai de eindkapschroeven zachtjes aan (b). Kijk goed of de diagonale afmetingen (X mm) overeenkomen.

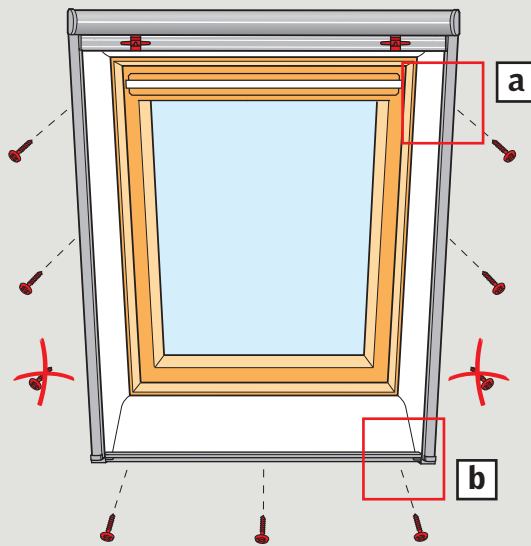
**ITALIANO:** Montare il profilo inferiore tra le due guide laterali (a). **Attenzione:** spingere il profilo inferiore completamente nei tappi terminali su entrambi i lati. Stringere leggermente le viti dei tappi terminali (b). Le misure diagonali (X mm) devono risultare uguali.

**ESPAÑOL:** Fije el perfil inferior entre los dos carriles (a). **Nota:** Introduzca hasta el final el perfil en las tapas de los carriles. Apriete ligeramente los tornillos de las tapas (b). Compruebe que la medida de ambas diagonales (X mm) es idéntica.

**ČESKY:** Připevněte spodní profil mezi dva boční profily (a). **Poznámka:** Zatlačte celý spodní profil do zakončení po obou stranách. Vrutky v zakončení lehce utáhněte (b). Zkontrolujte, že úhlopříčné rozměry jsou shodné (X mm).



9



**ENGLISH:** When the diagonal measurement is OK, fit screws in side profiles (a) except for the bottom screw. Fit and tighten screws in the bottom profile (b).

**DEUTSCH:** Bei Übereinstimmung der Diagonalmäße Seitenprofile (a) bis auf die untere linke und rechte Schraube festschrauben. Schrauben in das untere Profil eindrehen (b).

**FRANÇAIS :** Quand la mesure des diagonales est équilibrée, mettre les vis des glissières (a) sauf la vis inférieure. Puis mettre et serrer les vis du profilé bas (b).

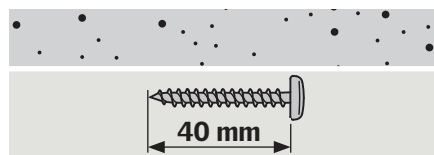
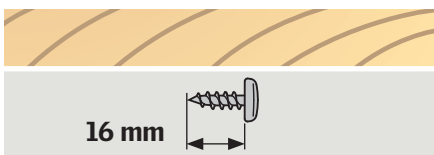
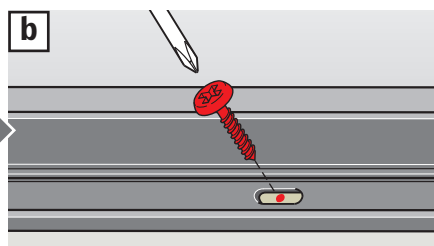
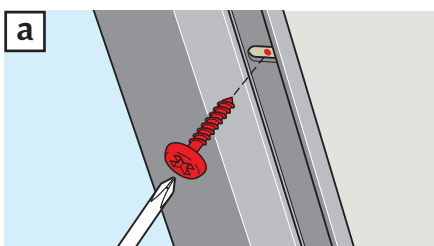
**DANSK:** Når diagonalmålet passer, sættes skrue i sideskinner (a), undtagen den nederste skrue. Skrue i bundprofilen sættes i og fastspændes (b).

**NEDERLANDS:** Wanneer de diagonale afmetingen goed zijn, draai dan de schroeven in de zijgeleiding (a) behalve de onderste schroef. Plaats de schroeven in het onderprofiel en draai ze vast (b).

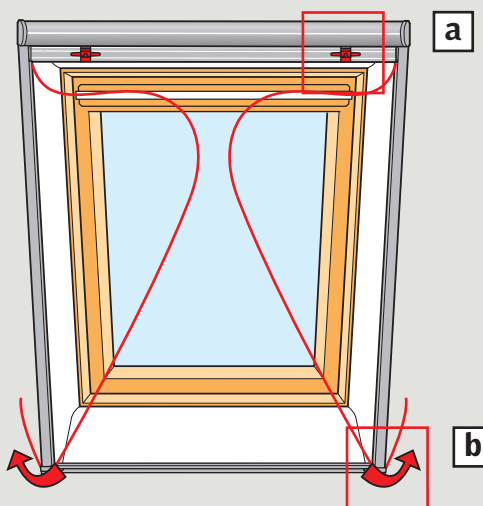
**ITALIANO:** Se le misure diagonali sono uguali, fissare le viti dei profili laterali (a), ad eccezione della vite inferiore. Stringere le viti del profilo inferiore (b).

**ESPAÑOL:** Cuando ambas diagonales sean idénticas, atornille los carriles (a) pero sin colocar el tornillo inferior. Coloque y apriete los tornillos del perfil inferior (b).

**ČESKY:** Pokud je úhlopříčný rozměr správný, připevněte vruty v bočních profilech (a) s výjimkou spodního vrutu. Připevněte a utáhněte vruty ve spodním profilu (b).



10



**ENGLISH:** Loosen cords from cord holders (a) and lead them through holes in end caps (b).

**Note:** Do NOT remove the cord holders!

**DEUTSCH:** Schnüre von den Schnurhaltern lösen (a) und durch die Löcher der Endkappen führen (b).  
**Achtung:** Die Schnurhalter NICHT entfernen!

**FRANÇAIS :** Dérouler les cordons des bobines (a) et les faire passer dans les trous des abouts (b).  
**Nota :** ne pas retirer les bobines!

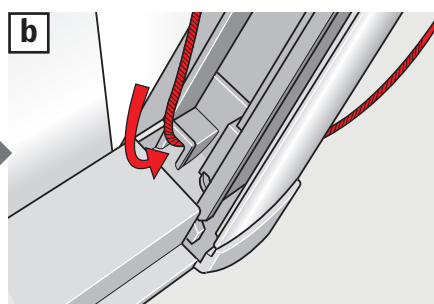
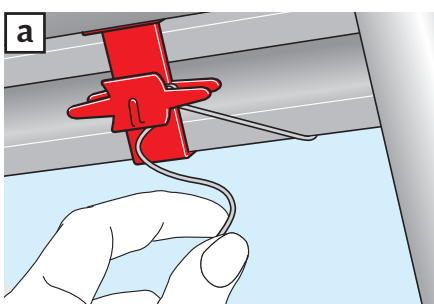
**DANSK:** Snorene løsnes fra snoreholderne (a) og føres gennem hullerne i endpropperne (b).  
**NB:** Snoreholderne må IKKE fjernes!

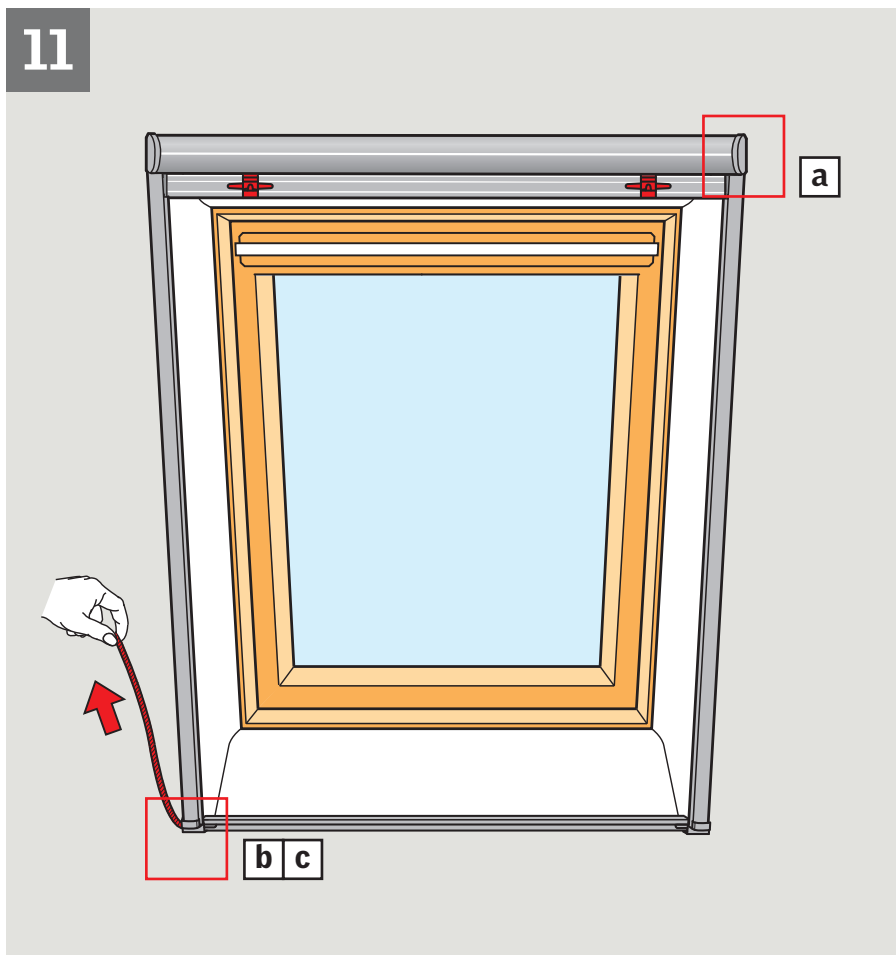
**NEDERLANDS:** Maak de koordjes los uit de koordhouders (a) en leid de koordjes door de gaatjes in de eindkapjes (b).  
**Let op:** Verwijder de koordhouders niet!

**ITALIANO:** Allentare le cordicelle dai reggicorda (a) e farle passare attraverso i fori dei tappi terminali (b).  
**Attenzione:** NON togliere ancora i reggicorda!

**ESPAÑOL:** Desenrolle los cordones (a) y páselos por los orificios de las tapas inferiores (b).  
**Nota:** No desmonte las piezas donde están enrollados los cordones.

**ČESKY:** Uvolněte provázky ze svorek (a) a ved'te je přes otvory v zakončeních (b).  
**Poznámka:** Svorky na provázek neodstraňujte!





**ENGLISH:** Measure height of window opening (**X mm**). Tighten cords to align the balls on the bottom of the springs with the number (**1** or **2**) corresponding to the height of the window opening (**a**).

**Note:** To adjust the spring in the top right corner according to diagram **a**, pull the cord in the bottom left corner and vice versa. Fix cords with the bottom screws in the side profiles (**b, c**).

**DEUTSCH:** Die Höhe des Fensterausschnitts (**X mm**) messen. Die Schnüre straffen, bis sich die Kugeln am Boden der Federn gegenüber der Zahl **1** oder **2** befinden, die der Höhe des Fensterausschnitts entspricht (**a**).

**Wichtig:** Um die Feder in der oberen rechten Ecke gemäß Schema **a** justieren zu können, an der Schnur in der unteren linken Ecke ziehen beziehungsweise umgekehrt. Die Schnüre mit der unteren Schraube der Seitenprofile befestigen (**b, c**).

**FRANÇAIS :** Mesurer la hauteur de la baie (**X mm**). Tirer les cordons pour aligner la pastille du bas des ressorts avec le nombre **1** ou **2**, correspondant à la hauteur de la fenêtre (**a**).

**Nota :** pour ajuster le ressort du coin supérieur droit selon le tableau **a**, tirer le cordon du coin inférieur gauche et vice versa. Fixer les cordons avec les vis inférieures de glissières (**b, c**).

**DANSK:** Højden på lysning (**X mm**) måles. Snorene strammes, så kuglerne i bunden af fjedrene er ud for det tal (**1** eller **2**), der svarer til lysningens højde (**a**).

**NB!** For at justere fjederen i øverste højre hjørne iht. skema **a** trækkes der i snoren i nederste venstre hjørne og omvendt. Snorene fastgøres til nederste skrue i sideskinne (**b, c**).

**NEDERLANDS:** Meet de hoogte van de dakvensteropening (**X mm**). Span de koordjes zodat de balletjes aan de onderzijde van de veer aansluiten op positie **1** of **2** overeenkomstig de hoogte van de dakvensteropening (**a**).

**Let op:** Om de veer in de rechterbovenhoek aan te passen volgens diagram **a**, trek aan het koord in de linker onderhoek en vice versa. Zet de koordjes met de onderste schroeven vast in de zijgeleiding (**b, c**).

**ITALIANO:** Misurare l'altezza del foro (**X mm**). Tendere le cordicelle e allineare la sfera all'estremità inferiore delle molle con il numero **1** o **2**, a seconda dell'altezza del foro (**a**).

**Attenzione:** per aggiustare la molla nell'angolo superiore destro in base a quanto riportato nella figura **a**, tirare la cordicella nell'angolo inferiore sinistro e viceversa. Fissare le cordicelle con le viti inferiori dei profili laterali (**b, c**).

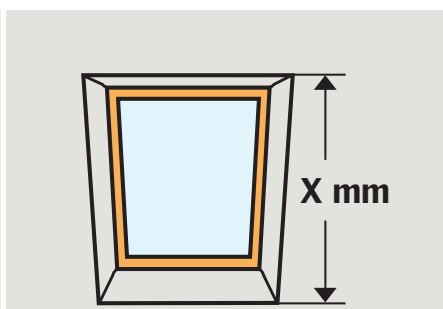
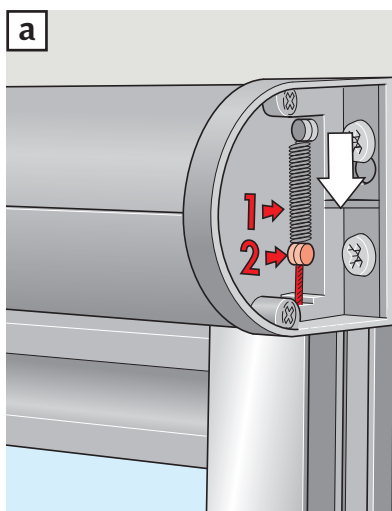
**ESPAÑOL:** Mida la altura del hueco (**X mm**).

Tire del cordón hasta alinear la bola de la parte inferior del muelle con el número **1** ó **2** que corresponda a la medida (**a**).

**Nota:** Para ajustar según el diagrama **a** el muelle derecho, debe tirar del cordón del lado izquierdo y viceversa. Fije el cordón con el tornillo inferior del carril (**b, c**).

**ČESKY:** Změřte výšku okenního otvoru (**X mm**). Utáhněte provázky tak, aby se kuličky na spodní straně pružin vyrovnali s číslem (**1** nebo **2**) podle výšky okenního otvoru (**a**).

**Poznámka:** Abyste nastavili pružinu v pravém horním rohu podle diagramu **a**, vytáhněte provázek v levém spodním rohu a obráceně. Pomocí spodních vrtů upevněte provázky v bočních profilech (**b, c**).

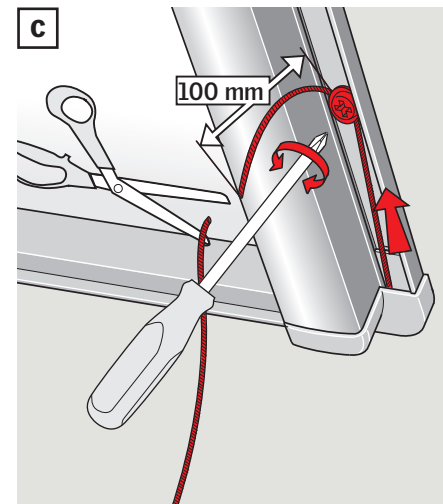
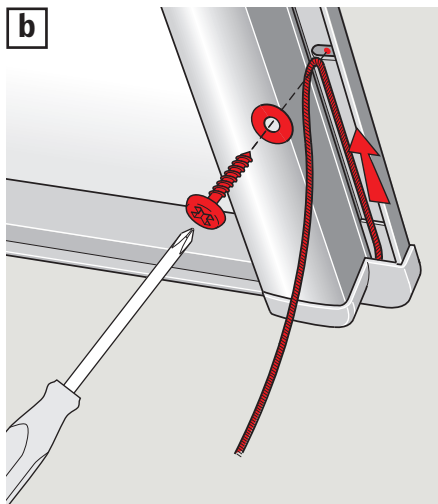


**X mm**

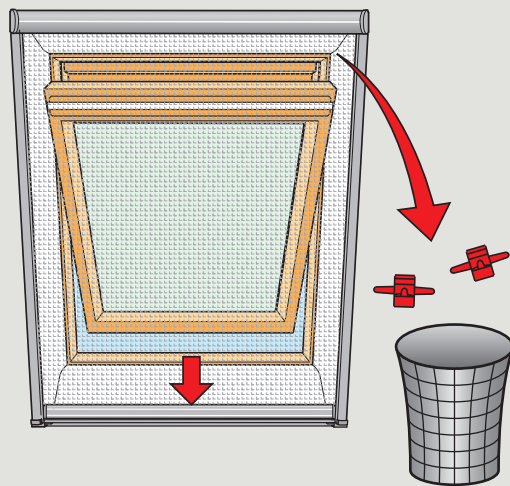
**0-1800**



**1801-2400**



12



**ENGLISH:** Remove cord holders. Check that the insect roller screen rolls up and down without any problems.

**DEUTSCH:** Die Schnurhalter entfernen. Das Insektenschutz-Rollo auf problemfreie Funktion überprüfen.

**FRANÇAIS :** Retirer les bobines. Vérifier que la moustiquaire s'enroule et se déroule sans problème.

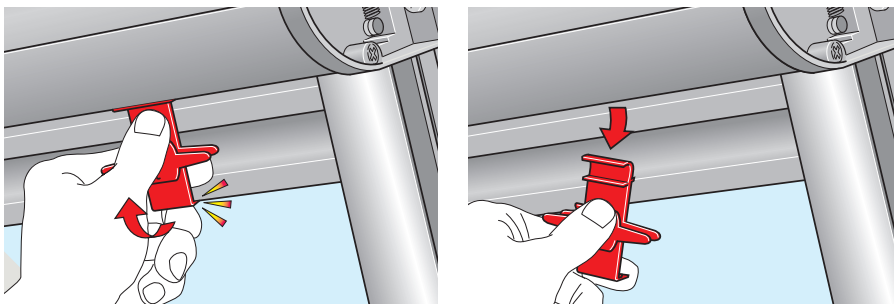
**DANSK:** Snoreholderne fjernes. Kontrollér, at insektrullenettet kan rulles op og ned uden problemer.

**NEDERLANDS:** Verwijder de koordhouders. Kijk goed na of de insectenhor zonder problemen op- en neer rolt.

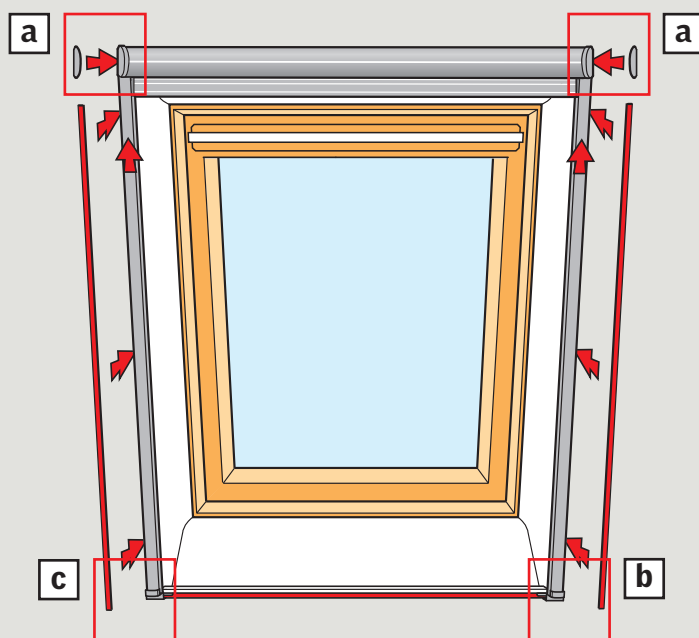
**ITALIANO:** Togliere i reggicorda. Assicurarsi di poter arrotolare e srotolare la zanzariera senza difficoltà.

**ESPAÑOL:** Desmonte las piezas sujeta-cordón. Compruebe que la mosquitera se enrolla hacia arriba y hacia abajo correctamente.

**ČESKY:** Odstraňte svorky na provázek. Ujistěte se, že se síť proti hmyzu pohybuje bez problému nahoru a dolů.



13



**ENGLISH:** Fit cover caps to ends of insect roller screen (a). Shorten facings and fit over the screws in side and bottom profiles (b, c).

**DEUTSCH:** Die Abdeckkappen an beiden Enden des Insektenschutz-Rollos montieren (a). Die Abdeckleisten kürzen und über den Schrauben in den Seitenprofilen und im unteren Profil montieren (b, c).

**FRANÇAIS :** Mettre en place les flasques du coffre (a). Mettre à longueur les couvre-joints et les placer pour masquer les vis des côtés et du bas (b, c).

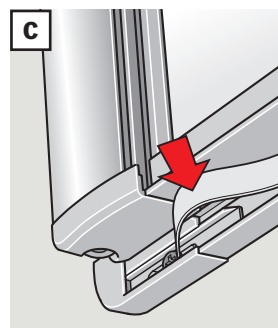
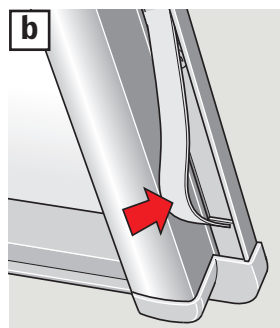
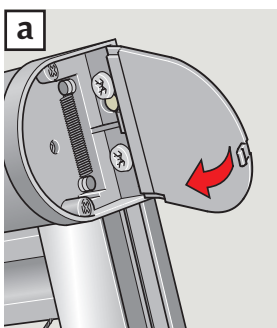
**DANSK:** Dækkapsler monteres i enderne på insektrullenettet (a). Dæklister afkortes og monteres over skruerne i sideskiner og bundprofil (b, c).

**NEDERLANDS:** Breng de afdekkapjes aan op de uiteinden van de insectenhor (a). Maak de strip korter en plaats het over de schroeven in de zijgeleiding en het onderprofiel (b, c).

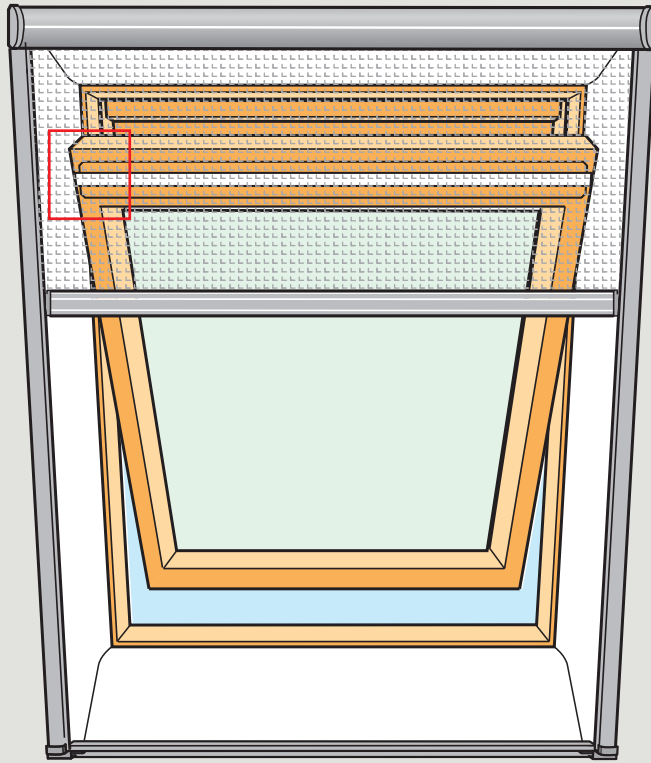
**ITALIANO:** Fissare le coperture laterali alle estremità del rullo della zanzariera (a). Accorciare le finiture fornite e fissare le viti dei profili laterali e di quello inferiore (b, c).

**ESPAÑOL:** Coloque las tapas laterales de la mosquitera (a). Corte a la medida y coloque los embellecedores de los carriles y perfil inferior (b, c).

**ČESKY:** Upevněte krytky na konce sítě proti hmyzu (a). Zkraťte krycí lišty a upevněte přes vruty v bočních a spodních profilech (b, c).



a b c



**ENGLISH:** For ventilation, open window to desired position. Mark barrel bolt centre (a). Fix barrel bolt bushing with screws (b). Fix window with barrel bolt (c).

**Note:** Ensure that head of sash does not impede operation of insect roller screen.

**DEUTSCH:** Insektenschutz-Rollo ein Stück herunterziehen. Fenster soweit öffnen, wie es bei heruntergezogenem Insektenschutz-Rollo zum Lüften gewünscht wird. Mitte des Putzriegels markieren (a). Riegelbuchse festschrauben (b). Fenster mit Putzriegel feststellen (c).

**Achtung:** Darauf achten, dass das Flügel-Oberteil die Bedienung des Insektenschutz-Rollos nicht behindert.

**FRANÇAIS :** Baisser légèrement la moustiquaire à enrouleur. Ouvrir la fenêtre dans la position maximale possible lorsque la moustiquaire est descendue. Marquer l'emplacement de l'axe du verrou (a). Visser la gâche du verrou (b). Fixer la fenêtre à l'aide du verrou (c).

**Nota :** s'assurer que la partie haute de l'ouvrant ne gêne pas l'utilisation de la moustiquaire.

**DANSK:** Insekrullenettet rulles lidt ned. Vinduet sættes i den position, der ønskes, når insekrullenettet er rullet ned. Midten af pudseriglen markeres (a). Pudserigelbøsningen skrues fast (b). Vinduet fastgøres med pudseriglen (c).

**NB:** Sørg for, at overrammen ikke hindrer betjening af insekrullenettet.

**NEDERLANDS:** Laat de insectenhor iets zakken. Open het dakvenster in de uiterste stand zonder dat deze de insectenhor raakt. Teken de stand van de vergrendelingsschuif af (a). Breng het busje van de vergrendelingsschuif aan met de schroef (b). Zet het dakvenster vast met de schuif (c).

**Let op:** Zorg ervoor dat de bovenkant van het dakvenster de bediening van de insectenhor niet in de weg staat.

**ITALIANO:** Abbassare leggermente il telo della zanzariera avvolgibile. Aprire la finestra nella posizione desiderata, quando il telo della zanzariera è stato abbassato. Segnare il punto dove sarà inserita la boccola (a) e fissarla con le viti (b). Inserire il chiavistello nella boccola, bloccando la finestra (c).

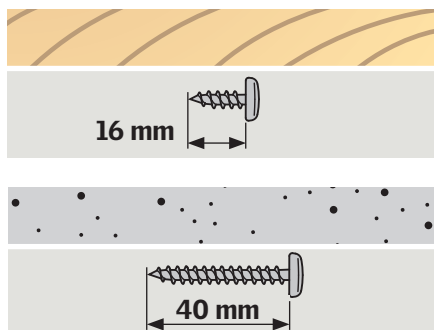
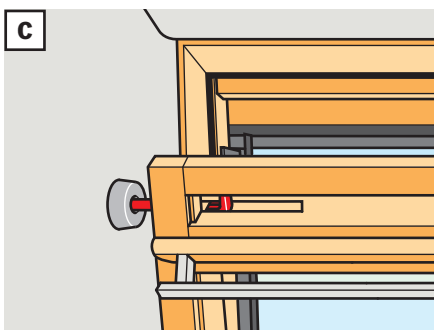
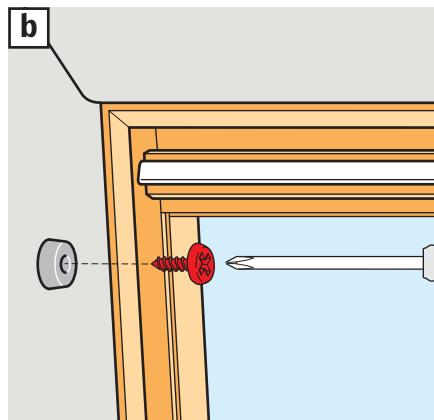
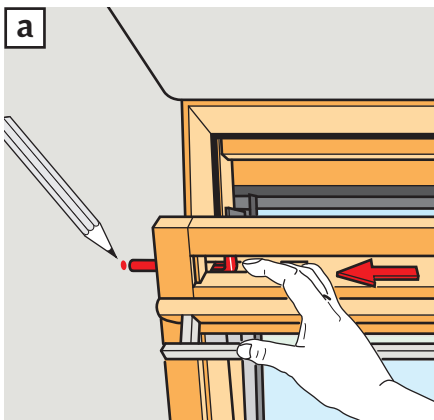
**Attenzione:** Il battente non deve impedire lo scorrimento della zanzariera.

**ESPAÑOL:** Baje la mosquitera un poco. Elija la apertura de la ventana para cuando la mosquitera esté bajada. Marque el centro del cerrojo de seguridad (a) y atornille su alojamiento (b). Asegure la ventana con el cerrojo (c).

**Nota:** Asegúrese de que la ventana se abre lo justo para no dañar la mosquitera.

**ČESKY:** Otevřete okno do požadované pozice pro větrání. Označte střed pro fixační zástrčku (a). Pomocí vrtů připevněte zdířku pro fixační zástrčku (b). Pomocí fixační zástrčky okno zajistěte (c).

**Poznámka:** Ujistěte se, že horní hrana křídla nebrání ovládní sítě proti hmyzu.





**ENGLISH:** The insect roller screen can be cleaned with ordinary household cleaners.

**DEUTSCH:** Das Insektenschutz-Rollo lässt sich mit jedem handelsüblichen, nicht scheuernden Reinigungsmittel leicht säubern.

**FRANÇAIS :** La toile résille de la moustiquaire peut être nettoyée à l'aide de détergents ménagers ordinaires.

**DANSK:** Insekrullenettet kan rengøres med almindelige rengøringsmidler, der anvendes i husholdningen.

**NEDERLANDS:** De insectenhor kan worden schoongemaakt met de gangbare huishoudelijke schoonmaakmiddelen.

**ITALIANO:** La zanzariera può essere pulita con normali detersivi per la casa.

**ESPAÑOL:** Puede limpiar la mosquitera enrollable con un detergente.

**ČESKY:** Síť proti hmyzu může být čištěna pomocí běžných čistících prostředků.





|   |  |   |
|---|--|---|
| <b>AR:</b> VELUX Argentina S.A.<br>0 114 711 5666                   | <b>EE:</b> VELUX Eesti OÜ<br>621 7790                      | <b>NZ:</b> VELUX New Zealand Ltd.<br>09-6344 126                                |
| <b>AT:</b> VELUX Österreich GmbH<br>02245/32 3 50                   | <b>ES:</b> VELUX Spain, S.A.<br>91 509 71 00               | <b>PL:</b> VELUX Polska Sp. z o.o.<br>(022) 33 77 000 / 33 77 070               |
| <b>AU:</b> VELUX Australia Pty. Ltd.<br>(02) 9550 3288              | <b>FI:</b> VELUX Suomi Oy<br>0207 290 800                  | <b>PT:</b> VELUX Portugal, Lda<br>21 880 00 60                                  |
| <b>BA:</b> VELUX Bosna i Hercegovina d.o.o.<br>033/626 493, 626 494 | <b>FR:</b> VELUX France<br>0821 02 15 15<br>0,119€ TTC/min | <b>RO:</b> VELUX România S.R.L.<br>0-8008-83589                                 |
| <b>BE:</b> VELUX Belgium<br>(010) 42.09.09                          | <b>GB:</b> VELUX Company Ltd.<br>0870 380 9593             | <b>RS:</b> VELUX Srbija d.o.o.<br>011 3670 468                                  |
| <b>BG:</b> VELUX Bulgaria EOOD<br>02/955 95 26                      | <b>HR:</b> VELUX Hrvatska d.o.o.<br>01/5555 444            | <b>RU:</b> ЗАО VELUX<br>(495) 737 75 20   |
| <b>BY:</b> VELUX Roof Windows FE<br>(017) 217 7385                  | <b>HU:</b> VELUX Magyarország Kft.<br>(06/1) 436-0601      | <b>SE:</b> VELUX Svenska AB<br>042/20 83 80                                     |
| <b>CA:</b> VELUX Canada Inc.<br>1 800 88-VELUX (888-3589)           | <b>IE:</b> VELUX Company Ltd.<br>1800 409 750              | <b>SI:</b> VELUX Slovenija d.o.o.<br>01 724 68 68                               |
| <b>CH:</b> VELUX Schweiz AG<br>0848 945 549                         | <b>IT:</b> VELUX Italia s.p.a.<br>045/6173666              | <b>SK:</b> VELUX Slovensko, s.r.o.<br>(02) 33 000 555                           |
| <b>CL:</b> VELUX Chile Limitada<br>2-231 18 24                      | <b>JP:</b> VELUX-Japan Ltd.<br>0570-00-8145                | <b>TR:</b> VELUX Çatı Pencereleri<br>Ticaret Limited Şirketi<br>0 216 302 54 10 |
| <b>CN:</b> VELUX (CHINA) CO. LTD.<br>0316-607 27 27                 | <b>LT:</b> VELUX Lietuva, UAB<br>(85) 270 91 01            | <b>UA:</b> VELUX Ukraina TOV<br>(044) 2916070                                   |
| <b>CZ:</b> VELUX Česká republika, s.r.o.<br>531 015 511             | <b>LV:</b> VELUX Latvia SIA<br>67 27 77 33                 | <b>US:</b> VELUX America Inc.<br>1-800-88-VELUX                                 |
| <b>DE:</b> VELUX Deutschland GmbH<br>0180-333 33 99                 | <b>NL:</b> VELUX Nederland B.V.<br>030 - 6 629 629         |   |
| <b>DK:</b> VELUX Danmark A/S<br>45 16 45 16                         | <b>NO:</b> VELUX Norge AS<br>22 51 06 00                   |   |