

crossover

PRODUCT™

ENGLISH.....	2
STRUCTURAL POST INSTALLATION INSTRUCTIONS	
FRANÇAIS.....	12
DIRECTIVES D'INSTALLATION DE POTEAUX STRUCTURELS	
ESPAÑOL.....	22
INSTRUCCIONES DE INSTALACIÓN DEL POSTE ESTRUCTURAL	



Read all instructions prior to installing product.
Lire toutes les instructions avant d'installer le produit.
Lea todas las instrucciones antes de la instalación del producto.

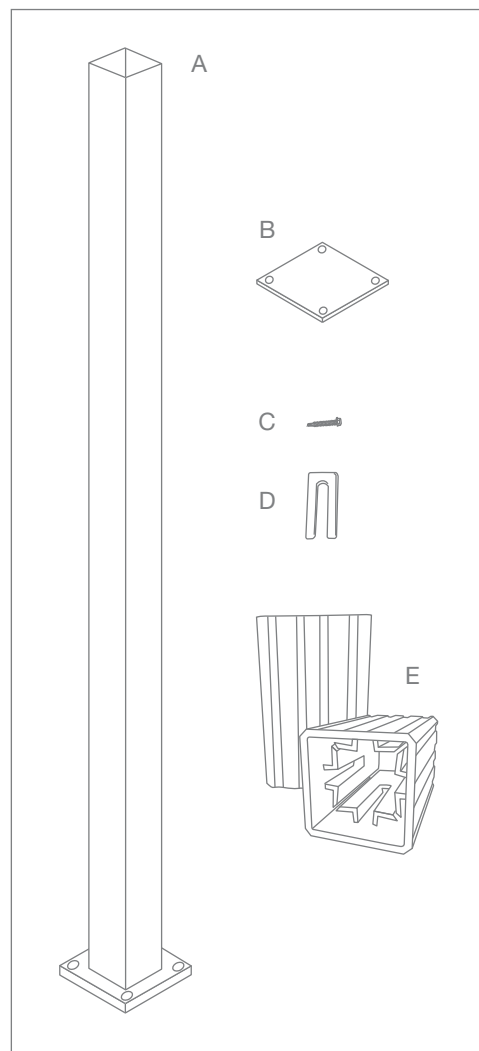
FLUSH-MOUNT POST INSTRUCTIONS

Warning: Always wear safety goggles.

Refer to local building codes for installation requirements; failure to install this product in accordance with building codes may affect safety of the product and void product warranty. Refer to manufacturers safety instructions when operating any tools. Determine placement of all structural posts before beginning installation.

COMPONENT LIST:

Check the kit to ensure all components are included.



- A) Galvanized Steel Post – 1
- B) Base Plate – 1
- C) Set Screw – 1
- D) Vinyl Shim – 2
- E) Post Insert – 2

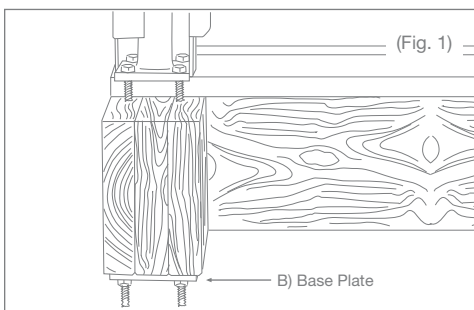
TOOLS NEEDED:

- Safety goggles
- Tape measure
- Pencil
- Level
- Power screwdriver/drill
- Straight edge/ruler/triangle
- Power saw
- Vinyl adhesive

1.

When installing a structural post in a flush-mount application, be sure that sufficient mounting structure exists to receive the post attachment fasteners. Install blocking under surface if necessary.

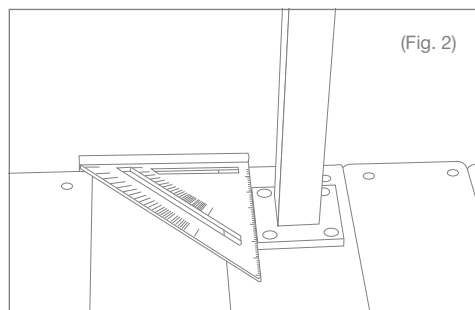
Tip: Thru-bolting using $\frac{3}{8}$ " stainless steel bolts is recommended to attain maximum strength and durability. An additional base plate is included for this application (Fig. 1).



2.

Determine the rail direction and orient the structural post flange base accordingly (Fig. 2).

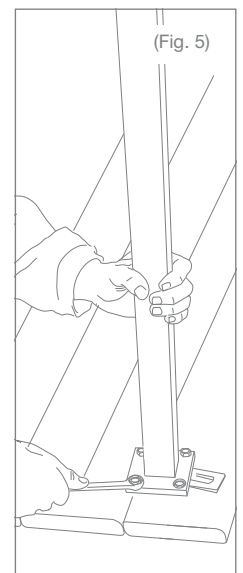
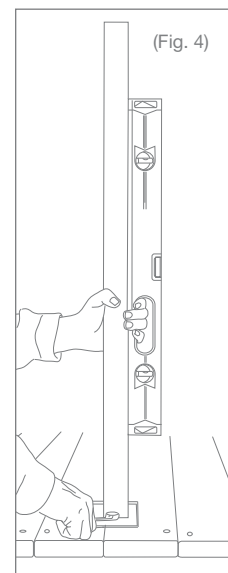
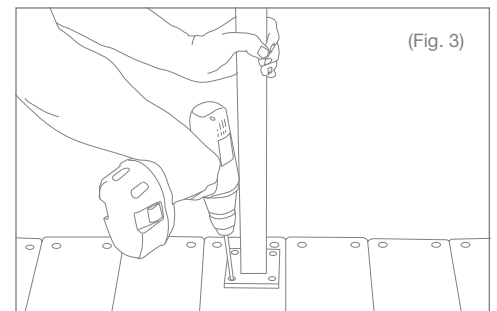
Tip: When a structural post will act as the transition point between level and stair rail at other than a right angle, be sure to set the post in line with the stair rail.



3.

After mounting location is confirmed, pre-drill for permanent mounting hardware (Fig. 3). Check and adjust structural post for plumb using supplied vinyl shims (Fig. 4).

Secure the post through all four base attachment holes (Fig. 5).



FLUSH-MOUNT CONTINUED

4.

Position the lower post insert as shown at bottom of post (Fig. 6).

NOTE: Most railing kits are manufactured for a 36" or 42" finished-rail height with a 2" standard bottom space. If other heights or bottom spaces are desired, adjust the height of the post insert accordingly.

NOTE: If installing ADA Hand Rail™ onto a post, determine the mounting location and create sufficient attachment by blocking out post with 1" material or by purchasing a third post insert and installing at desired location (Fig 7).

5.

Slide the vinyl sleeve over the centering extrusion. Mark and cut the sleeve to length.

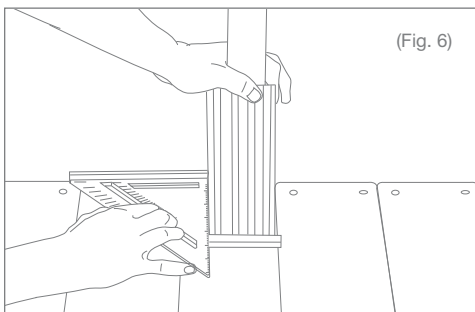
Tip: The sleeve should extend above the desired rail height enough to allow clearance for a post cap (Fig. 8).

NOTE: If using a turned newel sleeve, be sure to leave enough flat area to accept rail attachment brackets (Fig. 9). Remove the top post insert set screw and the post insert. Use this screw to attach the bottom post insert to the post. Slide the top insert onto the post after the turned sleeve has been installed.

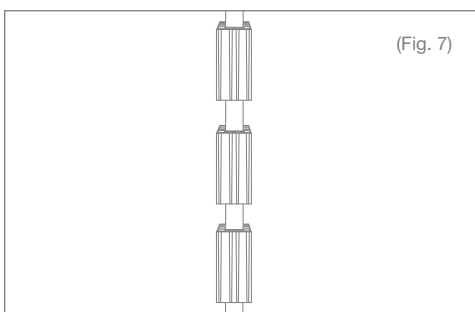
6.

Slide the vinyl sleeve over the structural post and the post inserts (Fig. 10).

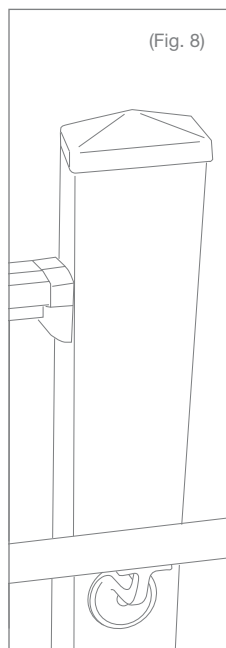
NOTE: The top post insert may need to be repositioned depending on your application. For example, in stair railing applications, the post insert may need to be raised to allow attachment of the stair brackets.



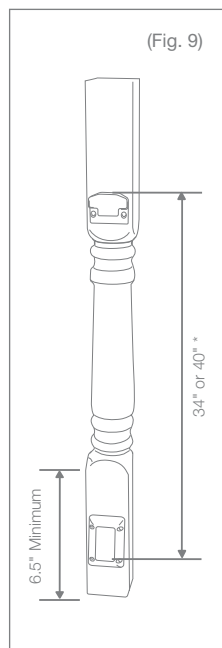
(Fig. 6)



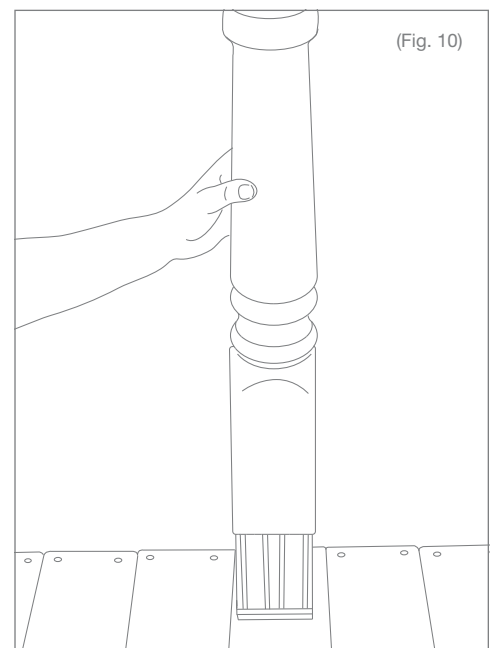
(Fig. 7)



(Fig. 8)



(Fig. 9)

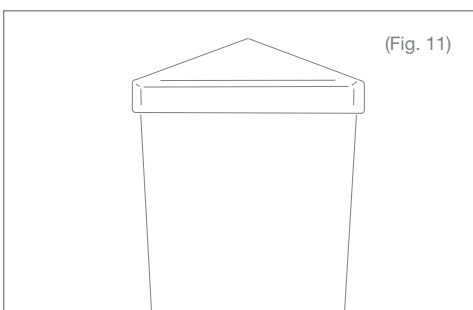


(Fig. 10)

7.

The post is now ready to accept the railing installation (Fig. 11).

NOTE: Post caps should be glued on AFTER installation is complete. Simply apply a small amount of vinyl adhesive to the cap to permanently secure.



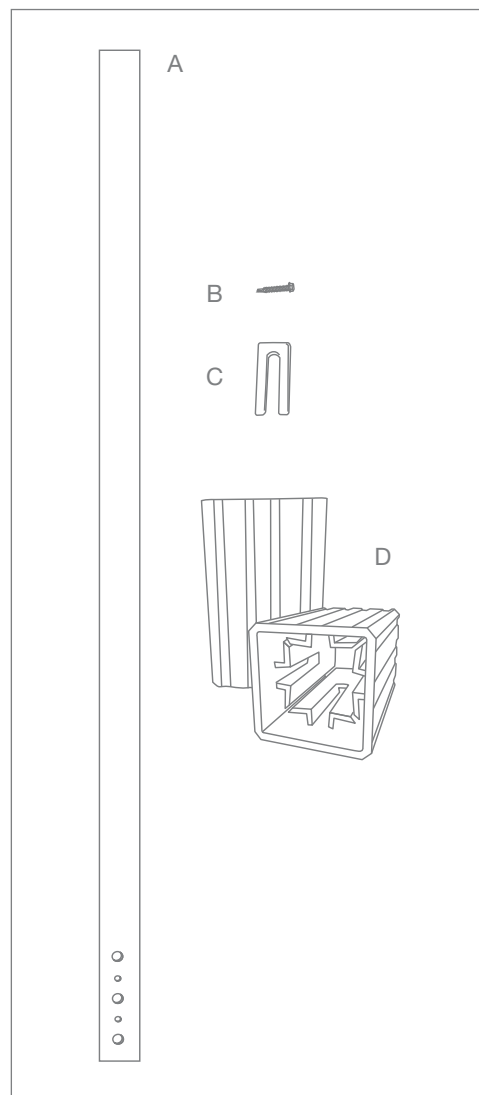
FASCIA (THRU)-MOUNT POST INSTRUCTIONS

Warning: Always wear safety goggles.

Refer to local building codes for installation requirements; failure to install this product in accordance with building codes may affect safety of the product and void product warranty. Refer to manufacturers safety instructions when operating any tools. Determine placement of all structural posts before beginning installation.

COMPONENT LIST:

Check the kit to ensure all components are included.



- A) Steel Post – 1
- B) Set Screw – 1
- C) Vinyl Shim – 2
- D) Post Insert – 2

TOOLS NEEDED:

- Safety goggles
- Tape measure
- Pencil
- Level
- Power screwdriver/drill
- Straight edge/ruler/triangle
- Clamps
- $\frac{3}{8}$ " stainless steel bolts
- Standard deck screws
- Power saw
- Vinyl adhesive

1.

When installing a structural post in a fascia (thru)-mount application, be sure that sufficient mounting structure exists to receive post attachment fasteners.

When mounting to a straight face, three fasteners should be used (Fig. 1). In an inside corner application, five fasteners should be used to maximize strength in both directions (Fig 2).

NOTE: Thru-bolting using 3/8" stainless steel bolts is recommended to attain maximum strength and durability.

2.

Ensuring that the post is plumb from side-to-side and at the appropriate height, clamp in place (Fig. 3).

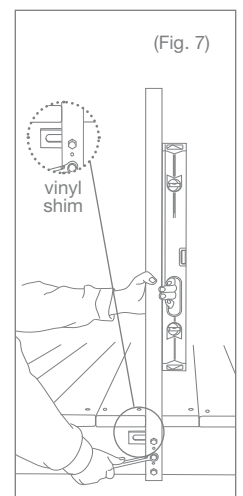
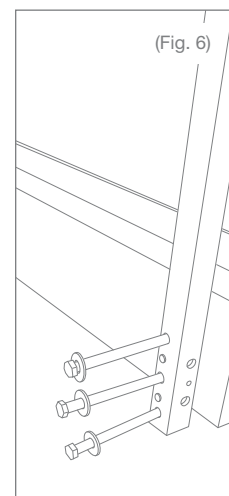
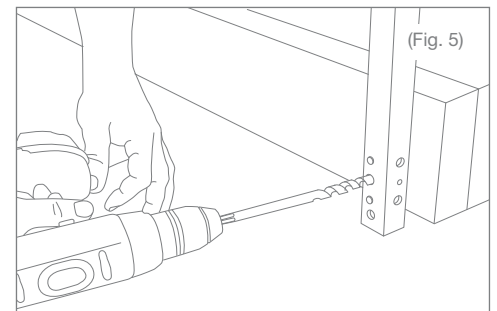
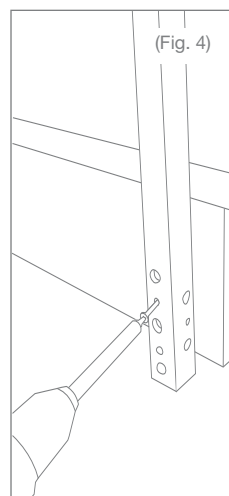
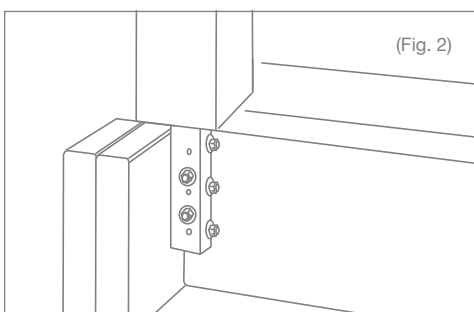
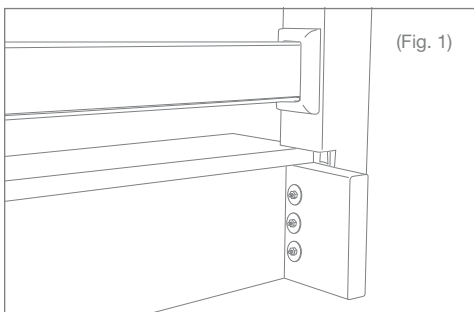
Posts should be installed at a height of 36" for a residential railing kit and 42" for a commercial railing kit.

Using two standard deck screws, temporarily secure the post in place through the two smaller holes in the post (Fig. 4).

3.

After mounting location is confirmed, pre-drill for permanent mounting hardware (Fig. 5).

Using the provided vinyl shims, plumb the post and permanently secure with at least three mounting fasteners (Fig. 6, 7).



FASCIA (THRU)-MOUNT CONTINUED

4.

Position the lower post insert adjacent to deck surface (Fig. 8).

NOTE: Most railing kits are manufactured for a 36" or 42" finished-rail height with a 2" standard bottom space. If other heights or bottom spaces are desired, adjust the height of the centering extrusion accordingly.

NOTE: If installing ADA Hand Rail™ onto post, determine the mounting location and create sufficient attachment by blocking out post with 1" material or by purchasing a third post insert and installing at desired location (Fig 9).

5.

Slide the vinyl sleeve over the post insert. Mark and cut the sleeve to length.

Tip: The sleeve should extend above the desired rail height enough to allow clearance for a post cap (Fig. 10).

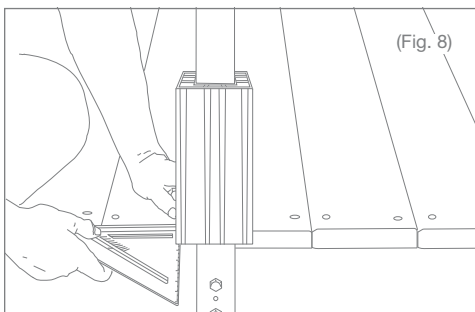
NOTE: If using a turned newel sleeve, be sure to leave enough flat area to accept rail attachment brackets (Fig. 11). Remove the top post insert set screw and the insert. Use this screw to attach the bottom post insert to the post. Slide the top insert onto the post after the turned sleeve has been installed.

6.

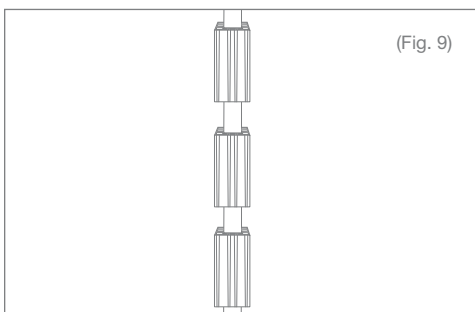
Slide the cut vinyl sleeve over the structural post and the post inserts (Fig. 12).

NOTE: The top post insert may need to be repositioned depending on your application. For example, in stair rail applications, the post insert may need to be raised to allow attachment of the stair brackets.

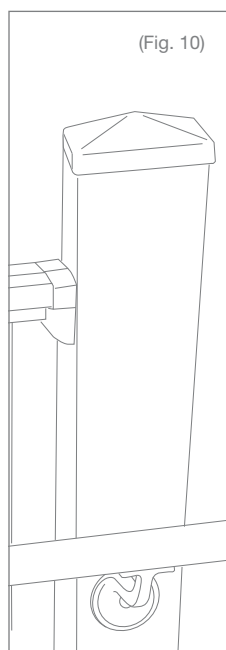
NOTE: In some cases, the vinyl sleeve will need to be notched to extend below the plane of the standing surface to hide the post tail and mounting hardware (Fig. 13).



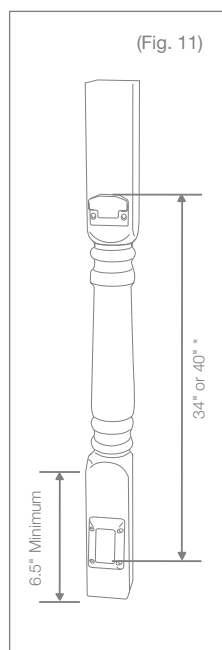
(Fig. 8)



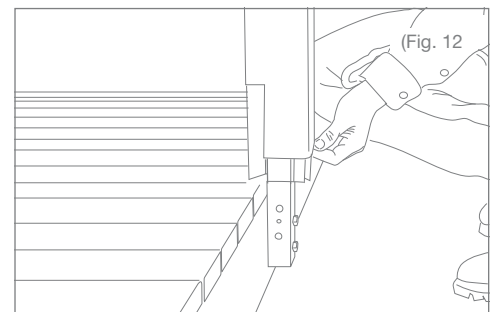
(Fig. 9)



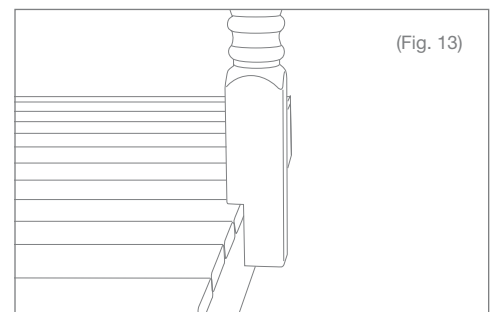
(Fig. 10)



(Fig. 11)



(Fig. 12)



(Fig. 13)

7.

The post is now ready to accept the railing installation (Fig. 14).

NOTE: Post Caps should be glued on AFTER installation is complete. Simply apply a small amount of vinyl adhesive to the cap to permanently secure.



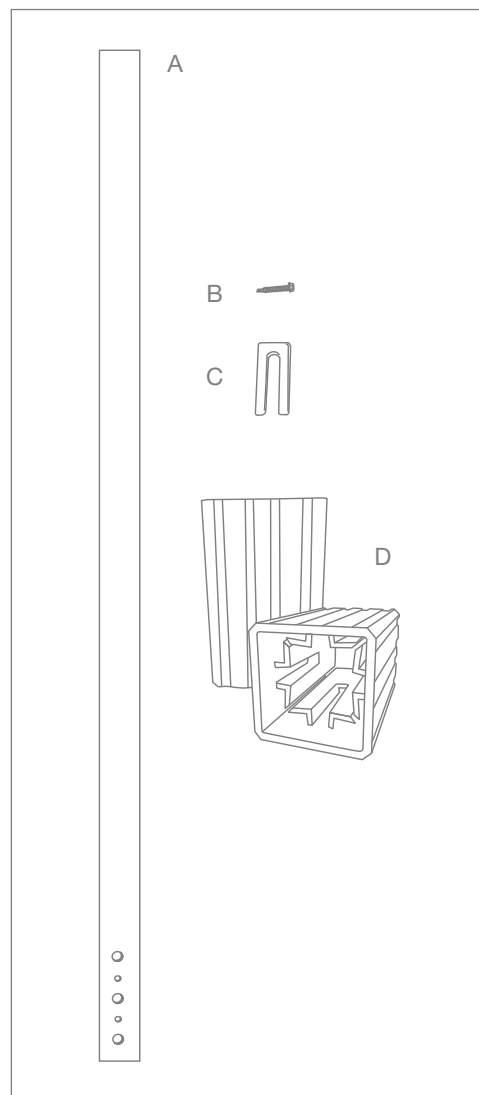
CORE-MOUNT POST INSTRUCTIONS

Warning: Always wear safety goggles.

Refer to local building codes for installation requirements; failure to install this product in accordance with building codes may affect safety of the product and void product warranty. Refer to manufacturers safety instructions when operating any tools. Determine placement of all structural posts before beginning installation.

COMPONENT LIST:

Check the kit to ensure all components are included.



- A) Steel Post – 1
- B) Set Screw – 1
- C) Vinyl Shim – 2
- D) Post Insert – 2

TOOLS NEEDED:

- Safety goggles
- Tape measure
- Pencil
- Level
- Power screwdriver/drill
- Straight edge/ruler/triangle
- Clamps
- Wood supports
- Hydraulic cement
- Core Drill
- Power saw
- Vinyl adhesive

1.

Consult your hydraulic cement manufacturer's specifications for core hole diameter and depth based on the final railing height for your installation. After depth and diameter have been confirmed, drill and remove the core from the hole (Fig. 1, 2).

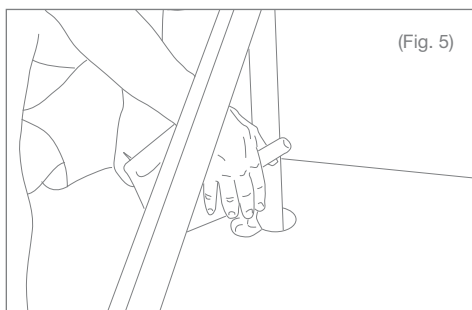
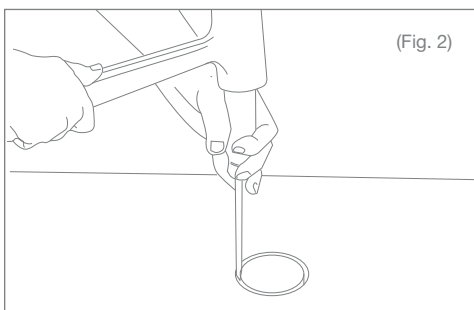
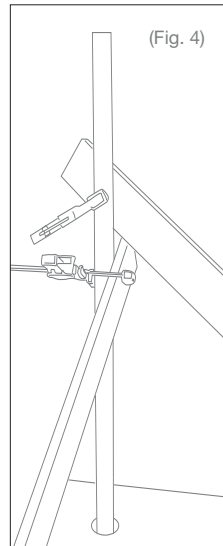
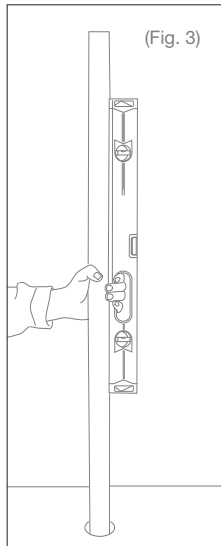
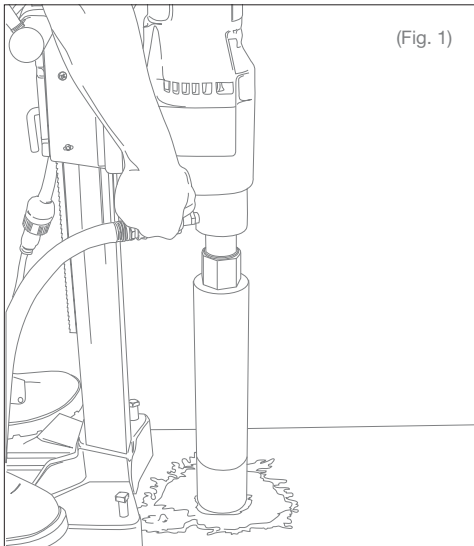
2.

Place the post in the hole and adjust for plumb (Fig. 3). Temporarily secure in place using clamps and wood supports (Fig. 4).

Mix and pour hydraulic cement as per manufacturer's instructions (Fig. 5).

3.

After post has cured, follow the instructions for flush-mount structural post, beginning with Step 4.



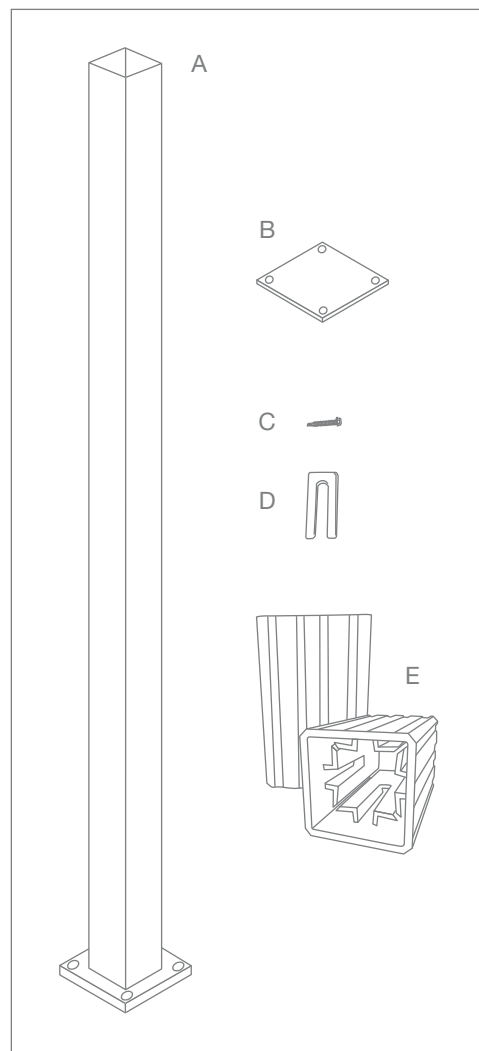
DIRECTIVES POUR POTEAUX À MONTAGE ENCASTRÉ

Avertissement: Toujours porter des lunettes de protection.

Consulter les exigences du code du bâtiment en vigueur. L'omission d'installer ce produit conformément aux exigences du code du bâtiment en vigueur pourrait compromettre la sécurité du produit et entraîner l'annulation de la garantie. Consulter les consignes de sécurité du fabricant lors de l'utilisation des outils. Déterminer le placement de tous les poteaux structurels avant de commencer l'installation.

LISTE DES ÉLÉMENTS:

Vérifiez le kit afin de vous assurer que tous les éléments sont inclus:



- A) Poteau en acier galvanisé – 1
- B) Plaque de socle – 1
- C) Vis – 1
- D) Cale en vinyle – 2
- E) Encart de poteau – 2

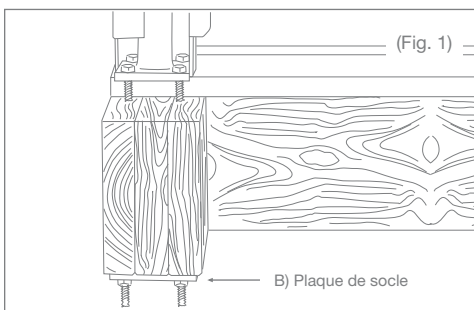
OUTILS NÉCESSAIRES:

- Lunettes de protection
- Mètre à ruban
- Crayon
- Niveau
- Visseuse/Perceuse
- Règle droite/Règle/Équerre
- Scie électrique
- Adhésif en vinyle

1.

Lors de l'installation d'un poteau structurel dans une application de montage encastré, assurez-vous qu'une structure de montage suffisante existe pour recevoir les attaches de fixation du poteau. Installez des blocs sous la surface si nécessaire.

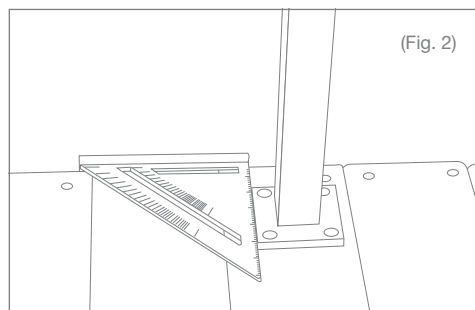
Conseil: Il est recommandé d'utiliser des boulons en acier inoxydable de 0,95cm pour obtenir une force et une longévité maximum. Une plaque de socle supplémentaire est incluse pour cette application (Figure 1).



2.

Déterminer la direction de la rampe et orienter en conséquence la base de bride du poteau structurel (Figure 2).

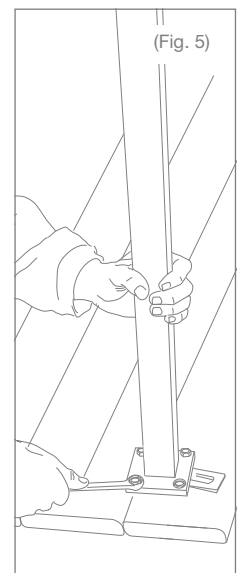
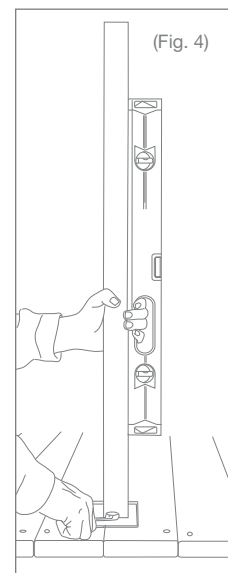
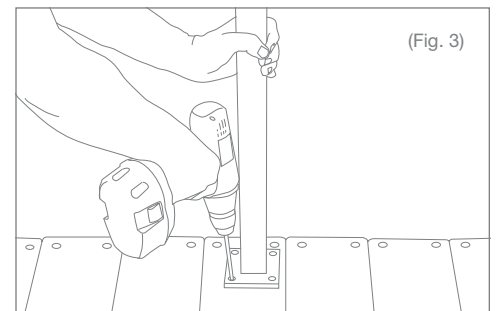
Conseil: Quand un poteau structurel est un point de transition entre la rampe de palier et la rampe d'escalier à un angle autre qu'un angle droit, veillez à aligner le poteau avec la rampe d'escalier.



3.

Après avoir confirmé l'emplacement de montage, pré-forer pour le hardware de montage permanent (figure 3). Vérifiez et ajustez le poteau structurel pour qu'il soit d'aplomb à l'aide des cales en vinyle fournies (Figure 4).

Fixez le poteau par les quatre trous de fixation des socs (Figure 5).



MONTAGE ENCASTRÉ (SUITE)

4.

Placez l'encart de poteau inférieur comme indiqué au bas du poteau (Figure 6).

REMARQUE: Les kits de rampes sont fabriqués pour une hauteur finie de rampes de 0,91m ou 1,07m avec un espace standard de 5,08cm en bas. Si d'autres hauteurs ou espaces en bas sont souhaités, ajuster la hauteur de l'encart du poteau en conséquence.

REMARQUE: Si vous installez une rampe ADA Hand Rail™ sur un poteau, déterminez l'emplacement du montage et créez un dispositif d'attache suffisant en supportant le poteau avec une cale de 2,54cm ou en achetant un troisième encart de poteau et en l'installant à l'endroit désiré (Figure 7).

5.

Faites glisser le manchon en vinyle sur l'extrusion de centrage. Marquer et couper le manchon à la longueur.

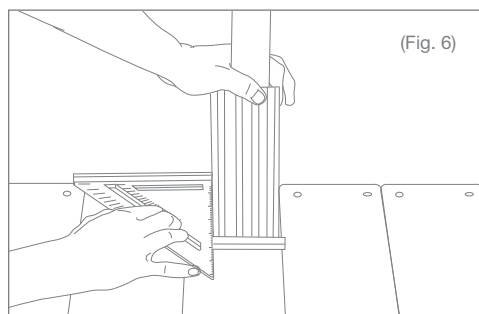
Conseil: Le manchon doit se prolonger suffisamment au-dessus de la hauteur souhaitée de la rampe pour permettre de l'espace pour un capuchon de poteau (Figure 8).

REMARQUE: Si vous utilisez un manchon de poteau tourné, veillez à laisser suffisamment d'espace plat pour recevoir les supports de fixation de la rampe (figure 9). Enlever la vis supérieure de mise en place de l'encart du poteau et l'encart du poteau. Utilisez cette vis pour fixer l'encart inférieur du poteau à celui-ci. Faites glisser l'encart supérieur sur le poteau après que le manchon tourné ait été installé.

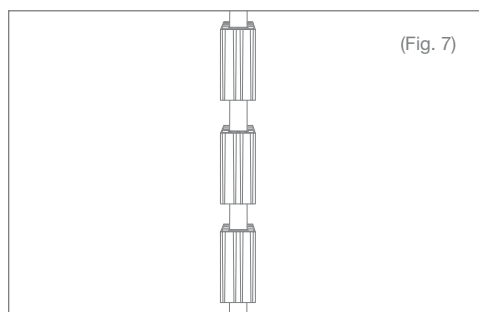
6.

Faites glisser le manchon en vinyle sur le poteau structural et les encarts de poteau (Figure 10).

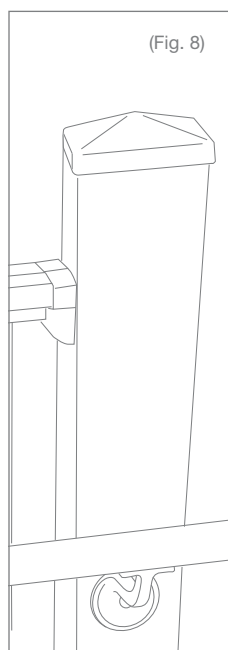
REMARQUE: L'encart supérieur du poteau peut avoir besoin d'être repositionné en fonction de votre application. Par exemple, dans les applications de rampe d'escaliers, l'encart du poteau peut avoir besoin d'être levé pour permettre la fixation des supports d'escalier.



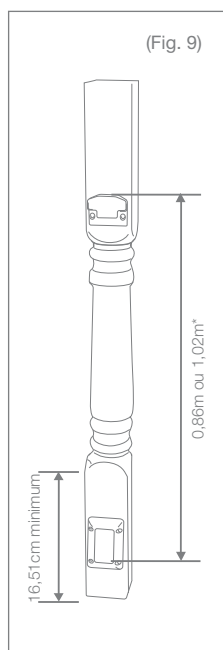
(Fig. 6)



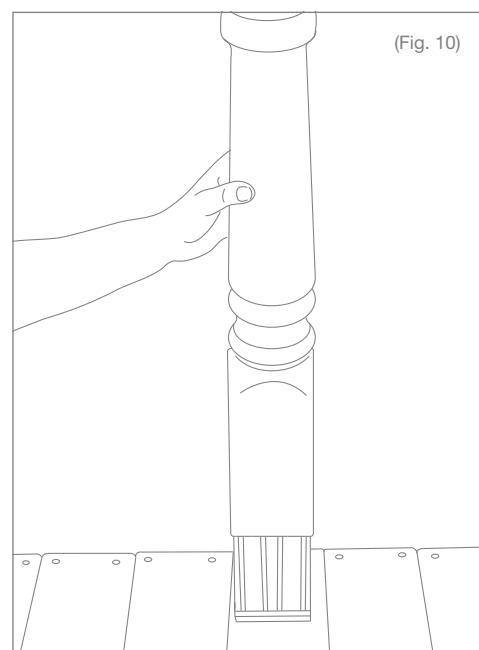
(Fig. 7)



(Fig. 8)



(Fig. 9)

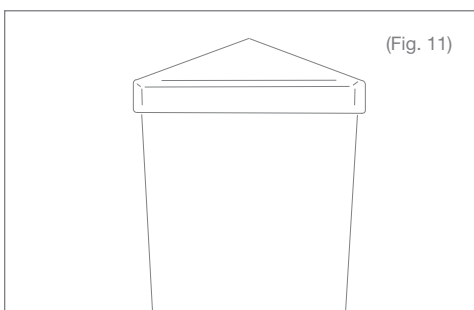


(Fig. 10)

7.

Le poteau est désormais prêt à accepter l'installation des rampes (Figure 11).

REMARQUE: Les capuchons de poteau doivent être collés APRÈS que l'installation a été terminée. Il suffit d'appliquer une petite quantité de colle vinylique au capuchon pour assurer un collage permanent.



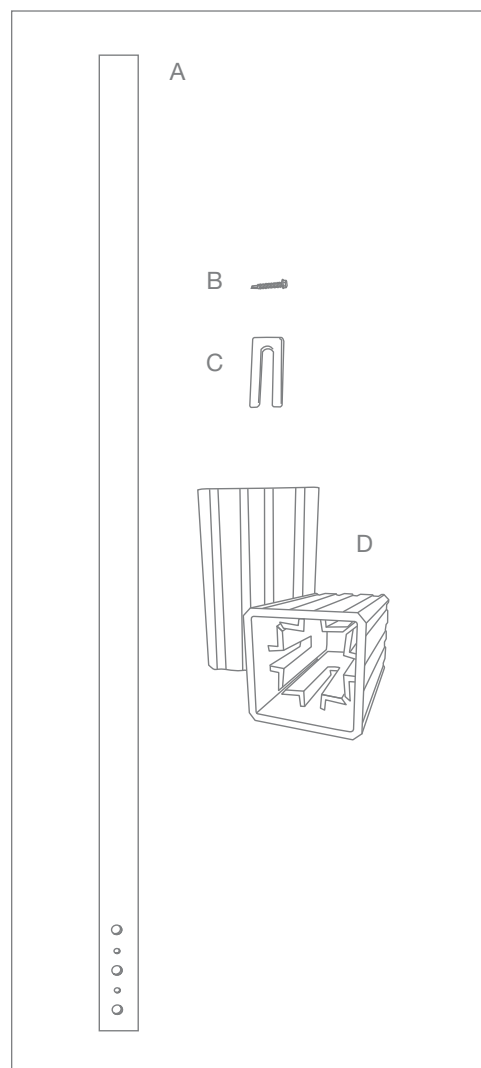
INSTRUCTIONS POUR POTEAU, MONTAGE AVEC PANNEAU (THRU)

Avertissement: Toujours porter des lunettes de protection.

Consulter les exigences du code du bâtiment en vigueur. L'omission d'installer ce produit conformément aux exigences du code du bâtiment en vigueur pourrait compromettre la sécurité du produit et entraîner l'annulation de la garantie. Consulter les consignes de sécurité du fabricant lors de l'utilisation des outils. Déterminer le placement de tous les poteaux structurels avant de commencer l'installation.

LISTE DES ÉLÉMENTS:

Vérifiez le kit afin de vous assurer que tous les éléments sont inclus:



- A) Poteau en acier – 1
- B) Vis – 1
- C) Cale en vinyle – 2
- D) Encart de poteau – 2

OUTILS NÉCESSAIRES:

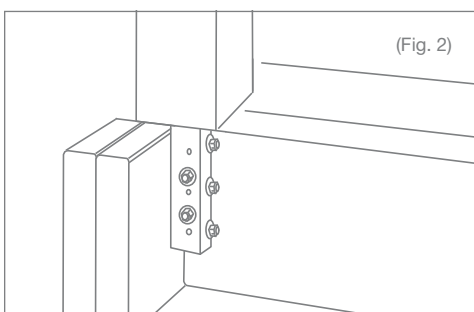
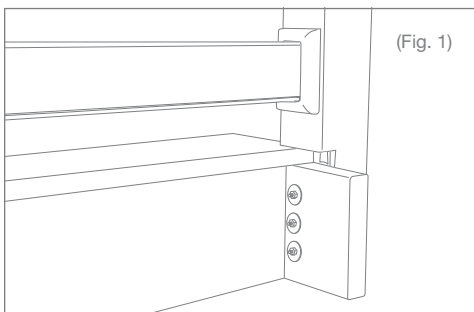
- Lunettes de protection
- Mètre à ruban
- Crayon
- Niveau
- Visseuse/Perceuse
- Règle droite/Règle/Équerre
- Serre-joints
- Boulons en acier inoxydable de 0,95cm
- Vis à tête plate standard
- Scie électrique
- Adhésive en vinyle

1.

Lors de l'installation d'un poteau structurel pour une installation avec panneau ou thru, assurez-vous qu'une structure de montage suffisante existe pour recevoir les dispositifs de fixation du poteau.

Lors du montage sur une surface plate et droite, trois dispositifs de fixation doivent être utilisés (Figure 1). Dans une application de coin intérieur, cinq dispositifs de fixation doivent être utilisés pour maximiser la résistance dans les deux directions (Figure 2).

REMARQUE: Un boulonnage de part en part à l'aide de boulons de 0,95cm en acier inoxydable est recommandé pour obtenir une force et une durabilité maximales.

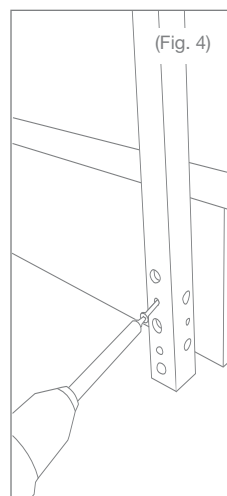
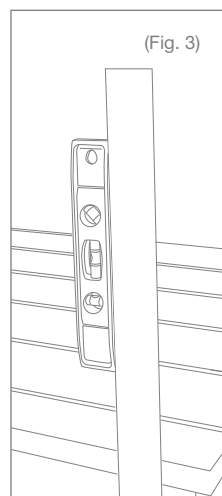


2.

Veillez à ce que le poteau soit d'aplomb d'un côté à l'autre et soit à la hauteur appropriée, avec le serre-joint en place (Figure 3).

Les poteaux doivent être installés à une hauteur de 0,91m pour un kit de rampes résidentiel et 1,07m pour un kit de rampe commercial.

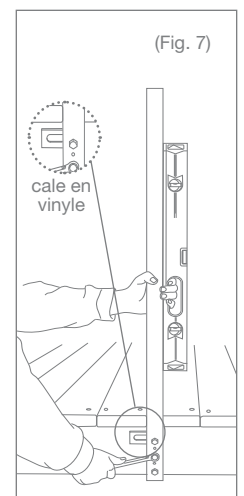
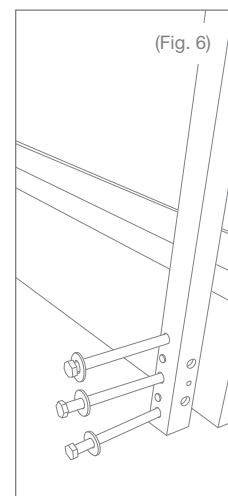
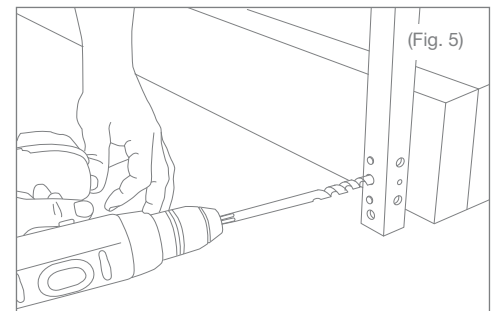
À l'aide de deux vis standards à tête plate, fixez temporairement le poteau en place par les deux petits trous dans le poteau (Figure 4).



3.

Après que l'emplacement de montage a été confirmé, pré-forez pour le hardware de montage permanent (figure 5).

Utiliser les cales en vinyle fournies, mettre le poteau d'aplomb et sécuriser en permanence avec au moins trois pièces de fixation (figures 6 et 7).



PANNEAU (THRU) (SUITE)

4.

Placez l'encart inférieur du poteau sur la surface de la plate-forme (Figure 8).

REMARQUE: Les kits de rampes sont fabriqués pour une hauteur finie de rampes de 0,91m ou 1,07m avec un espace standard de 5,08cm en bas. Si d'autres hauteurs ou espaces en bas sont souhaités, ajuster la hauteur de l'extrusion de centrage en conséquence.

REMARQUE: Si vous installez une rampe ADA Hand Rail™ sur le poteau, déterminez l'emplacement de montage et créez un dispositif d'attachement suffisant en bloquant le poteau avec une cale de 2,54cm ou en achetant un troisième encart de poteau et en l'installant à l'endroit désiré (Figure 9).

5.

Faites glisser le manchon en vinyle sur l'extrusion de centrage. Marquer et couper le manchon à la longueur.

Conseil: Le manchon doit se prolonger au-dessus de la hauteur souhaitée de la rampe suffisamment pour permettre de l'espace pour un capuchon de poteau (figure 10).

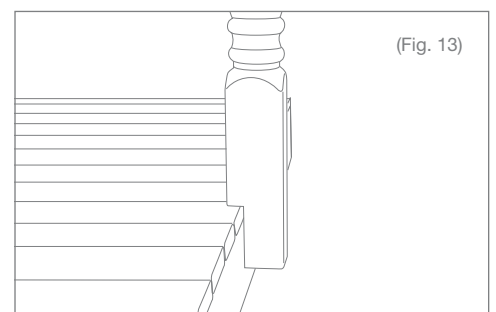
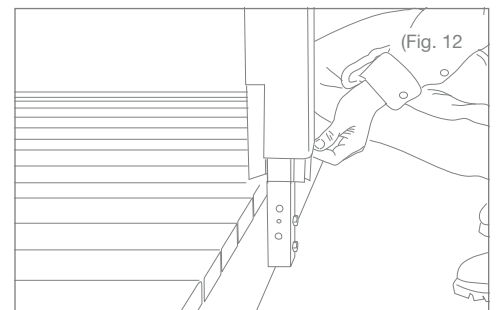
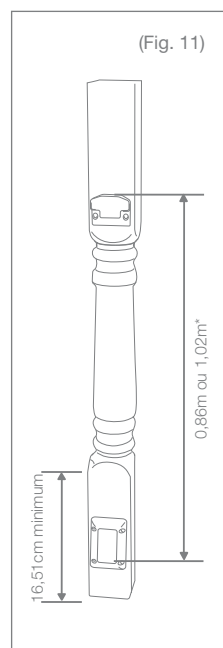
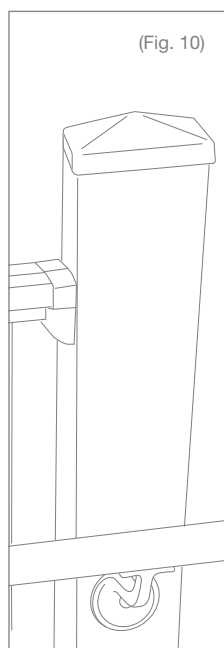
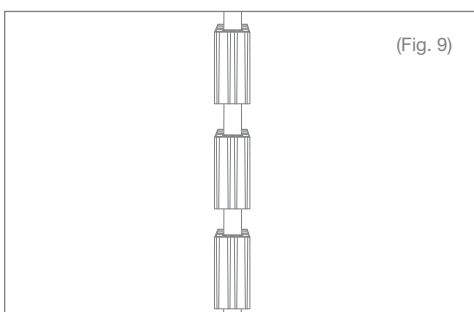
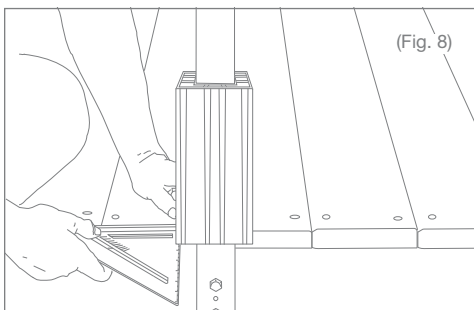
REMARQUE: Si vous utilisez un manchon de poteau tourné, veillez à laisser suffisamment d'espace plat pour recevoir les supports de fixation de la rampe (figure 11). Enlever la vis supérieure de mise en place de l'encart du poteau et l'encart du poteau. Utilisez cette vis pour fixer l'encart inférieur du poteau à celui-ci. Faites glisser l'encart supérieur sur le poteau après que le manchon tourné ait été installé.

6.

Faites glisser le manchon en vinyle de coupure sur le poteau structural et les encarts de poteau (Figure 12).

REMARQUE: L'encart supérieur du poteau peut avoir besoin d'être repositionné en fonction de votre application. Par exemple, dans les applications de rampe d'escaliers, l'encart du poteau peut avoir besoin d'être levé pour permettre la fixation des supports d'escalier.

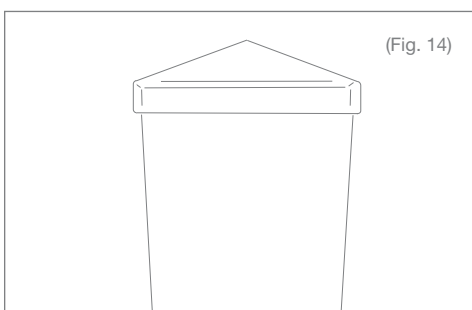
REMARQUE: Dans certains cas, le manchon en vinyle devra être entaillé pour se prolonger au-dessous du plan de la surface d'appui pour cacher le bout du poteau et le matériel de montage (Figure 13).



7.

Le poteau est désormais prêt à accepter l'installation des rampes (Figure 14).

REMARQUE: Les capuchons de poteau doivent être collés APRÈS que l'installation ait été terminée. Il suffit d'appliquer une petite quantité de colle vinylique au capuchon pour assurer un collage permanent.



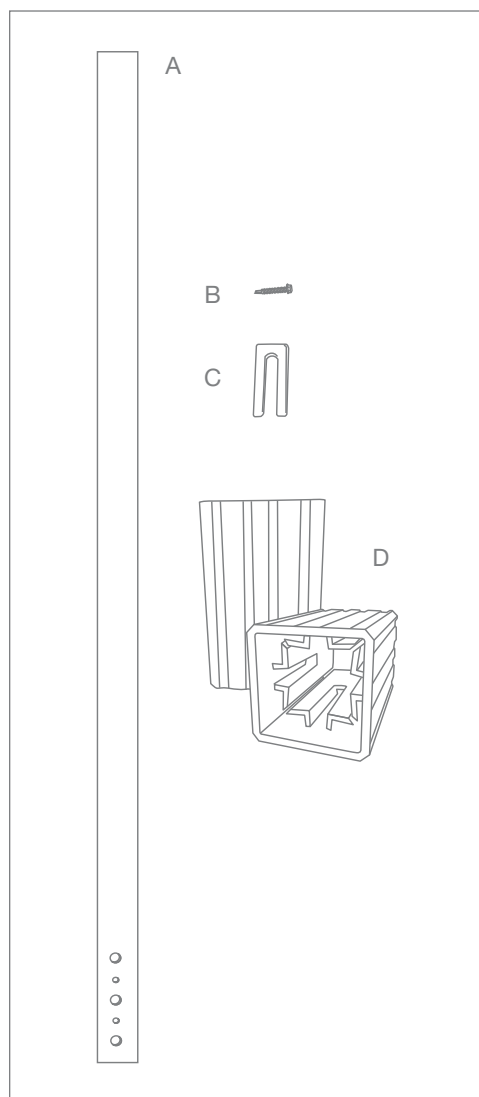
INSTRUCTIONS POUR POTEAU, INSTALLATION AVEC CIMENT

Avertissement: Toujours porter des lunettes de protection.

Consulter les exigences du code du bâtiment en vigueur. L'omission d'installer ce produit conformément aux exigences du code du bâtiment en vigueur pourrait compromettre la sécurité du produit et entraîner l'annulation de la garantie. Consulter les consignes de sécurité du fabricant lors de l'utilisation des outils. Déterminer le placement de tous les poteaux structurels avant de commencer l'installation.

LISTE DES ÉLÉMENTS:

Vérifiez le kit afin de vous assurer que tous les éléments sont inclus:



- A) Poteau en acier – 1
- B) Vis – 1
- C) Cale en vinyle – 2
- D) Encart de poteau – 2

OUTILS NÉCESSAIRES:

- Lunettes de protection
- Mètre à ruban
- Crayon
- Niveau
- Visseuse/Perceuse
- Règle droite/Règle/Équerre
- Serre-joints
- Supports en bois
- Ciment hydraulique
- Perceuse pour ciment
- Scie électrique
- Adhésive en vinyle

1.

Consultez les spécifications de votre fabricant de ciment hydraulique pour le diamètre et la profondeur du trou en fonction de la hauteur finale de la rampe pour votre installation. Après que la profondeur et le diamètre ont été confirmés, percez et enlevez le noyau du trou (Figures 1 et 2).

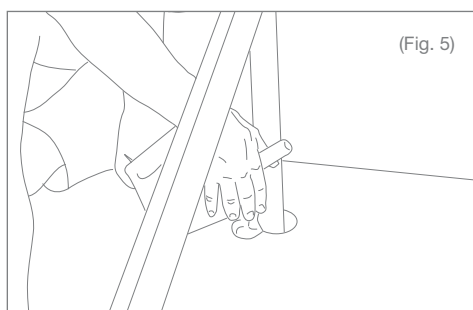
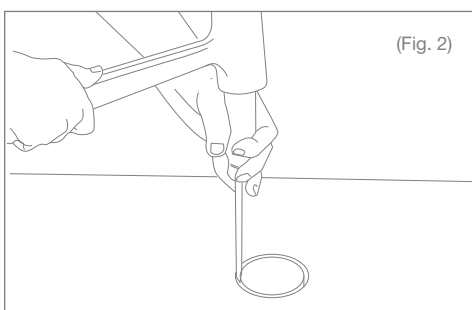
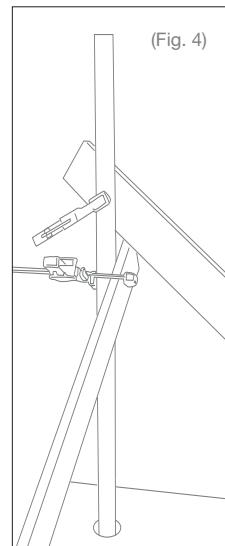
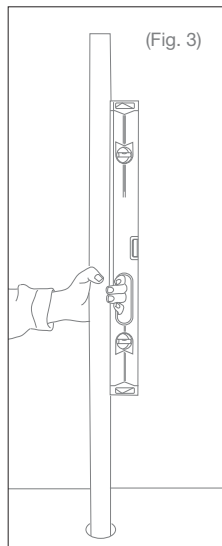
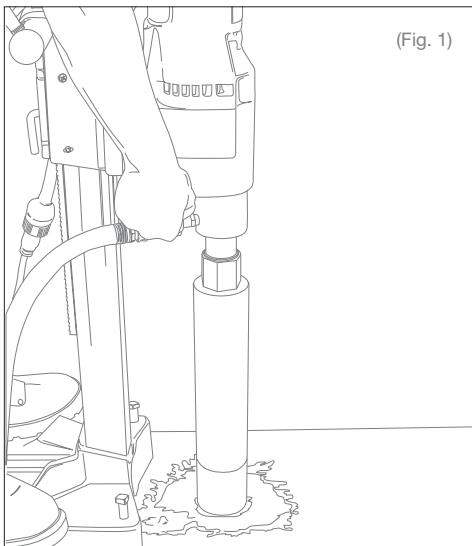
2.

Placez le poteau dans le trou et ajustez l'aplomb (Figure 3). Sécurisez temporairement en place en utilisant des serre-joints et des supports en bois (Figure 4).

Mélangez et versez le ciment hydraulique selon les instructions du fabricant (Figure 5).

3.

Après que le poteau a été bien pris dans le ciment, suivez les instructions pour le poteau structurel à installation à niveau, en commençant par l'étape 4.



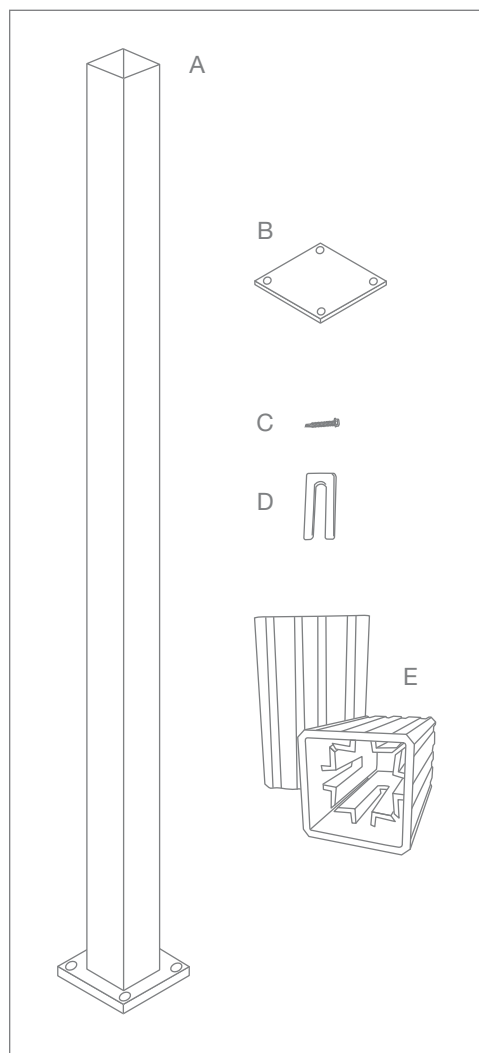
INSTRUCCIONES PARA EL MONTAJE EMPOTRADO DEL POSTE

Advertencia: Use siempre gafas de seguridad.

Consulte los códigos de construcción locales para conocer los requisitos de instalación: no instalar este producto de acuerdo con los códigos de construcción puede afectar la seguridad del producto y anular la garantía del mismo. Consulte las instrucciones de seguridad del fabricante cuando vaya a utilizar alguna herramienta. Determine la posición de los postes estructurales antes de iniciar la instalación.

LISTA DE COMPONENTES:

Verifique el kit para comprobar la presencia de todos los componentes:



- A) Poste de acero galvanizado – 1
- B) Placa de base – 1
- C) Tornillo de sujeción – 1
- D) Cuña de vinilo – 2
- E) Inserción para poste – 2

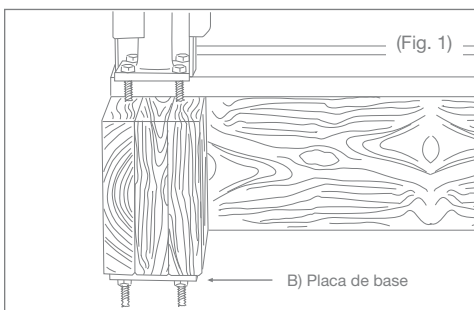
HERRAMIENTAS NECESARIAS

- Gafas de seguridad
- Cinta métrica
- Lápiz
- Nivel
- Taladro/destornillador eléctrico
- Escuadra/regla/triángulo
- Sierra eléctrica
- Pegamento para vinilo

1.

Cuando se instala un poste estructural en una aplicación de montaje empotrado, compruebe que exista una suficiente estructura de montaje para aceptar los sujetadores de poste. Instale bloques debajo de la superficie si es necesario.

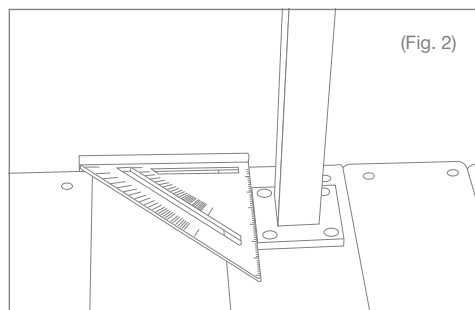
Sugerencia: Para alcanzar la máxima resistencia y durabilidad, se recomienda atornillar con pernos de acero inoxidable de 0,95cm. Se incluye una placa de base adicional para esta aplicación (Fig. 1).



2.

Determine la dirección del barandal y oriente la base de brida del poste estructural como corresponde (Fig. 2).

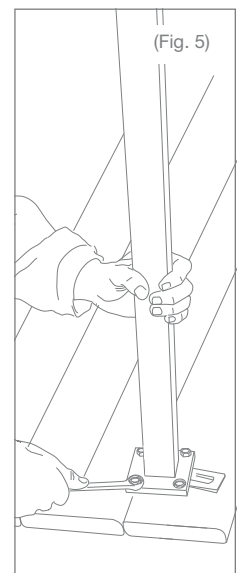
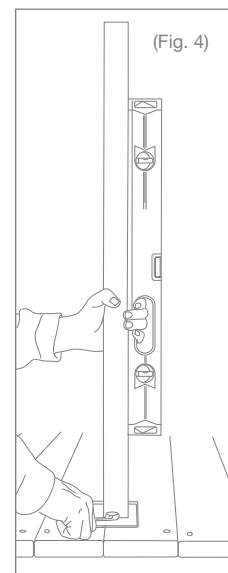
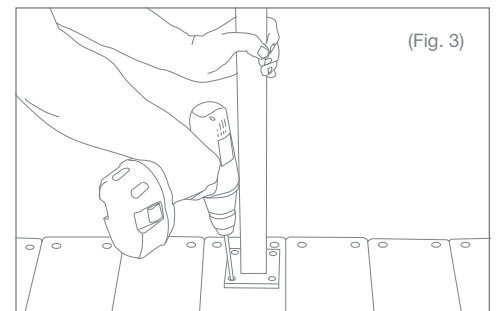
Sugerencia: Cuando un poste estructural funge como punto de transición entre un barandal plano y uno de escalera a un ángulo que no sea recto, asegúrese de colocar el poste en línea con el barandal de escalera.



3.

Después de confirmar la ubicación de montaje, perfore para los componentes de montaje permanentes (Fig. 3). Compruebe y ajuste el poste estructural en cuanto a la plomada con las cuñas de vinilo provistas (Fig. 4).

Asegure el poste con los cuatro orificios de fijación de la base (Fig. 5).



MONTAJE EMPOTRADO CONTINUÚA

4.

Coloque la inserción inferior de poste como se muestra en la parte inferior del poste (Fig. 6).

NOTA: Los kits de travesaños de están fabricados para que el barandal quede a una altura de 0,91m o 1,07m, con un espacio inferior estándar de 5,08cm. Si se desea lograr una altura o espacio inferior diferente, ajuste la altura de la inserción de poste de manera correspondiente.

NOTA: Si va a instalar un ADA Hand Rail™ en un poste, determine el lugar de montaje y cree suficiente fijación bloqueando el poste con material de 2,54cm o compre una tercera inserción de poste e instálela en el lugar deseado (Fig. 7).

5.

Deslice la funda de vinilo sobre la extrusión de centrado. Marque y corte la funda a la longitud.

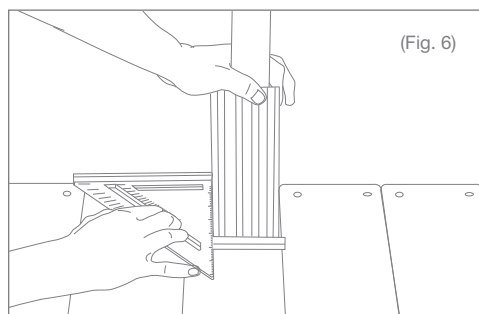
Sugerencia: La funda debe extenderse por encima de la altura deseada del barandal, lo suficiente como para poder dejar un espacio para la tapa de poste (Fig. 8).

NOTA: Si se utiliza una funda torneada, asegúrese de dejar un área plana suficiente como para poder instalar los soportes de fijación en el barandal (Fig. 9). Retire el tornillo de sujeción de la inserción de poste superior y la inserción de poste. Utilice este tornillo para fijar la inserción de poste inferior en el poste. Deslice la inserción de poste superior sobre el poste después de instalar la funda torneada.

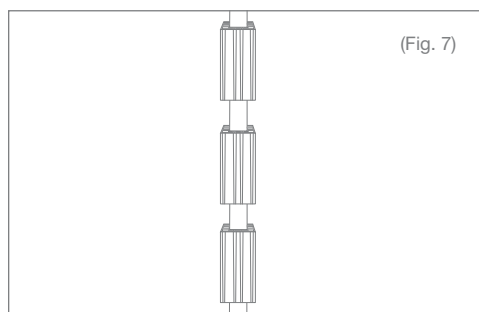
6.

Deslice la funda de vinilo sobre el poste estructural y las inserciones de poste (Fig. 10).

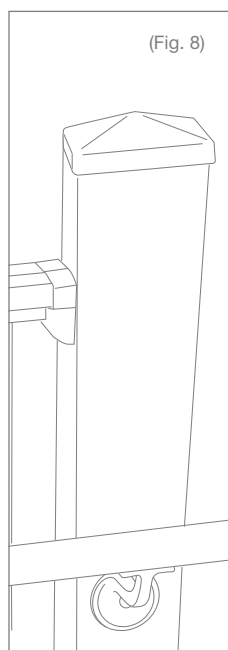
NOTA: Es posible que deba reposicionar la inserción de poste superior dependiendo de su aplicación. Por ejemplo, en las aplicaciones de barandales de escalera, es posible que deba elevar la inserción de poste para poder fijar los soportes de escalera.



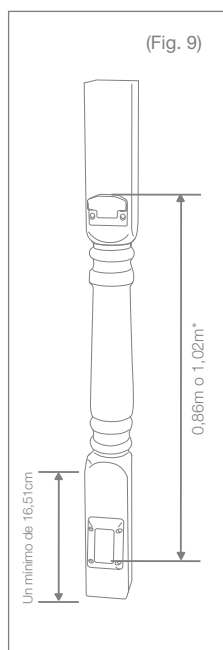
(Fig. 6)



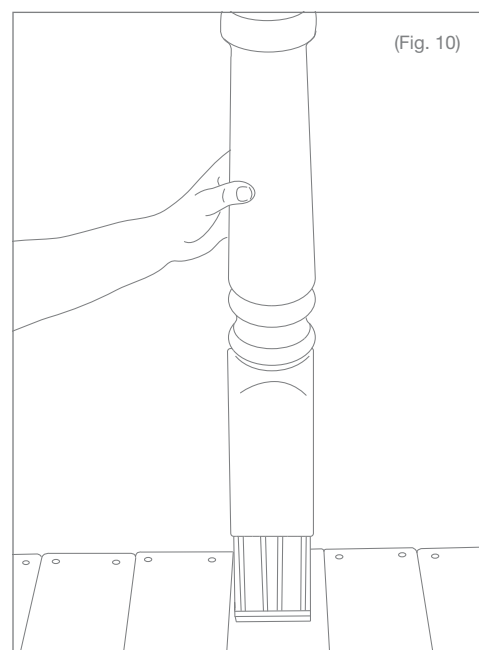
(Fig. 7)



(Fig. 8)



(Fig. 9)

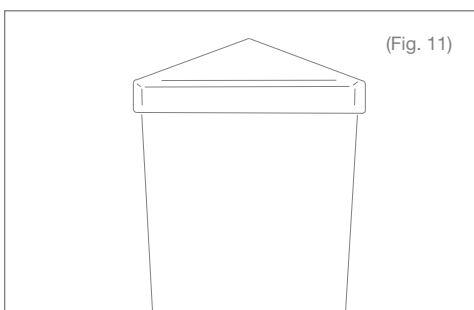


(Fig. 10)

7.

El poste ahora está listo para aceptar la instalación del barandal (Fig. 11).

NOTA: Las tapas de poste se deben pegar DESPUÉS de que se complete la instalación. Basta con aplicar una pequeña cantidad de pegamento para vinilo en la tapa para fijarla de manera permanente.



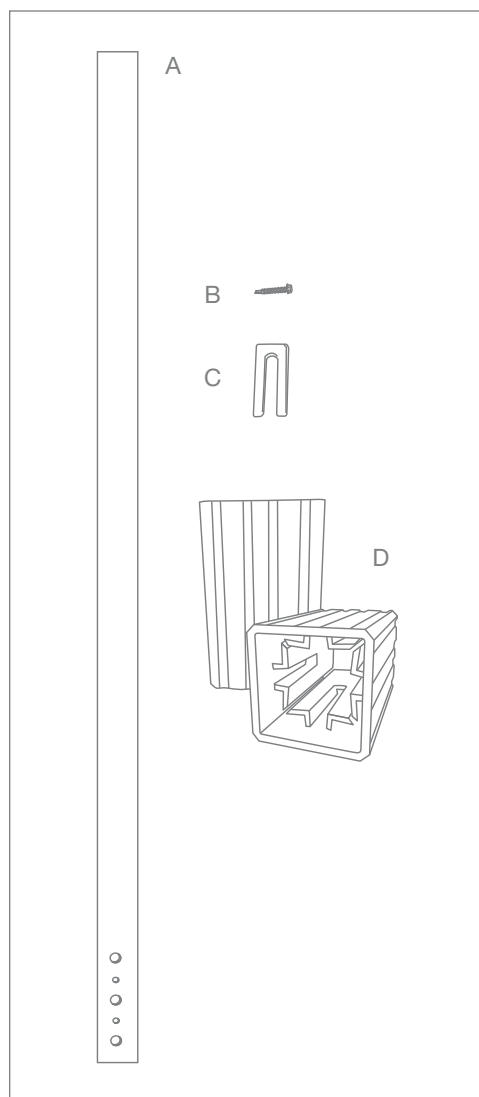
INSTRUCCIONES PARA EL MONTAJE EN IMPOSTA DEL POSTE

Advertencia: Use siempre gafas de seguridad.

Consulte los códigos de construcción locales para conocer los requisitos de instalación: no instalar este producto de acuerdo con los códigos de construcción puede afectar la seguridad del producto y anular la garantía del mismo. Consulte las instrucciones de seguridad del fabricante cuando vaya a utilizar alguna herramienta. Determine la posición de los postes estructurales antes de iniciar la instalación.

LISTA DE COMPONENTES:

Verifique el kit para comprobar la presencia de todos los componentes:



- A) Poste de acero – 1
- B) Tornillo de sujeción – 1
- C) Cuña de vinilo – 2
- D) Inserción para poste – 2

HERRAMIENTAS NECESARIAS

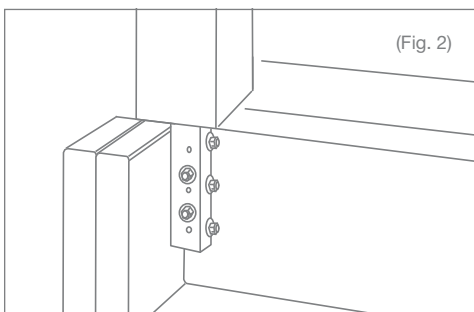
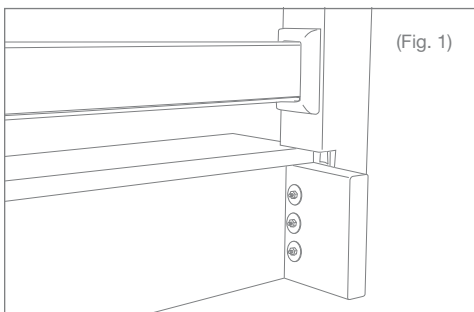
- Gafas de seguridad
- Cinta métrica
- Lápiz
- Nivel
- Taladro/destornillador eléctrico
- Escuadra/regla/triángulo
- Abrazaderas
- Pernos de acero inoxidable de 0,95cm
- Tornillos de plataforma estándar
- Sierra eléctrica
- Pegamento para vinilo

1.

Cuando se instala un poste estructural en una aplicación de montaje en imposta, compruebe que exista una suficiente estructura de montaje para recibir los sujetadores de poste.

Cuando el montaje se realiza en una cara plana, se deben utilizar tres sujetadores (Fig. 1). En una aplicación de esquina interior, se deben utilizar cinco sujetadores con el fin de obtener una máxima resistencia en ambas direcciones (Fig. 2).

NOTA: Para alcanzar la máxima resistencia y durabilidad, se recomienda atornillar con pernos de acero inoxidable de 0,95cm.

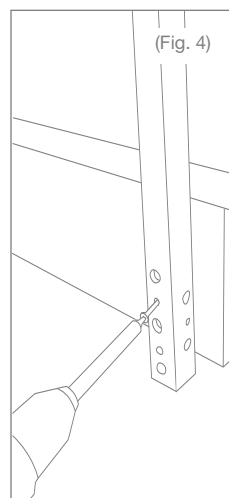
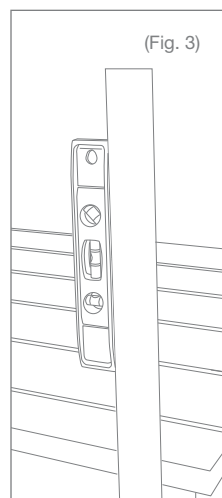


2.

Compruebe que el poste esté aplomado de un lado a otro y a la altura adecuada, con la abrazadera en su sitio (Fig. 3).

Los postes se deben instalar a una altura de 0,91m para un kit de barandal residencial y a 1,07m para un kit de barandal comercial.

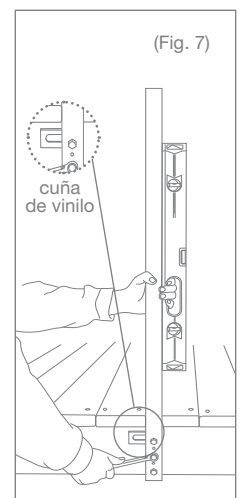
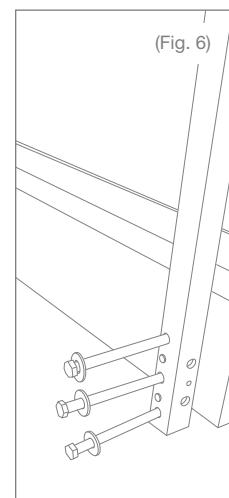
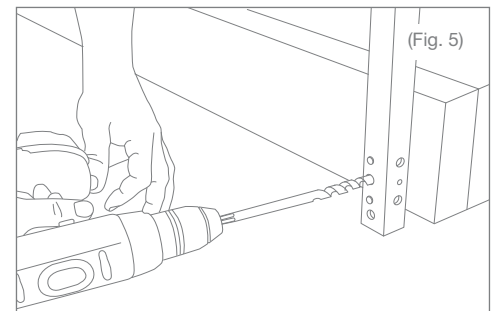
Con dos tornillos de plataforma estándar, fije temporalmente el poste en su lugar a través de los dos orificios más pequeños en el poste (Fig. 4).



3.

Después de confirmar la ubicación de montaje, perfore para la tornillería de montaje permanente (Fig. 5).

Con las cuñas de vinilo provistas, aplome el poste y fíjelo de manera segura y permanente con un mínimo de tres sujetadores de fijación (Fig. 6 y 7).



MONTAJE EN IMPOSTA CONTINÚA

4.

Coloque la inserción de poste inferior al lado de la superficie de la plataforma (Fig. 8).

NOTA: Los kits de travesaños de están fabricados para que el barandal quede a una altura de 0,91m o 1,07m, con un espacio inferior estándar de 2 pulgadas. Si se desea lograr una altura o espacio inferior diferente, ajuste la altura de la extrusión de centrado de manera correspondiente.

NOTA: Si va a instalar un ADA Hand Rail™ en un poste, determine el lugar de montaje y cree suficiente fijación bloqueando el poste con material de 2,54cm o compre una tercera inserción de poste e instálela en el lugar deseado (Fig. 9).

5.

Deslice la funda de vinilo sobre la inserción de poste. Marque y corte la funda a la longitud.

Sugerencia: La funda debe extenderse por encima de la altura deseada del barandal, lo suficiente como para poder dejar un espacio para la tapa de poste (Fig. 10).

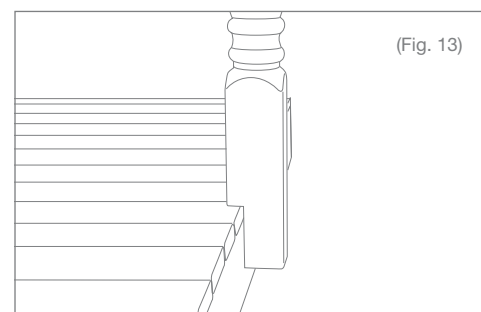
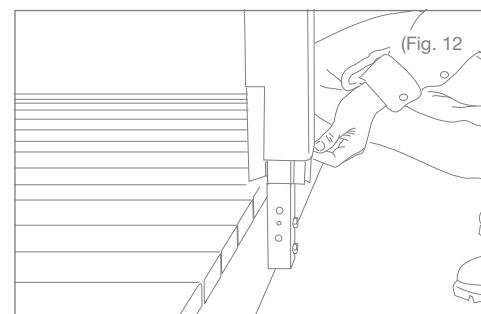
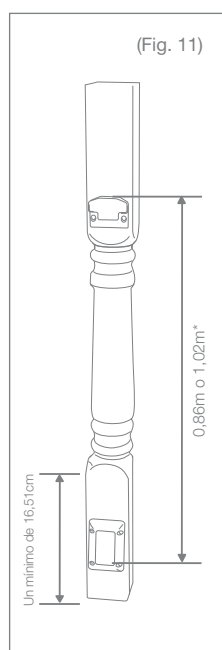
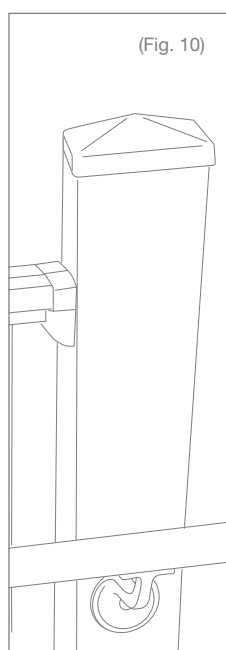
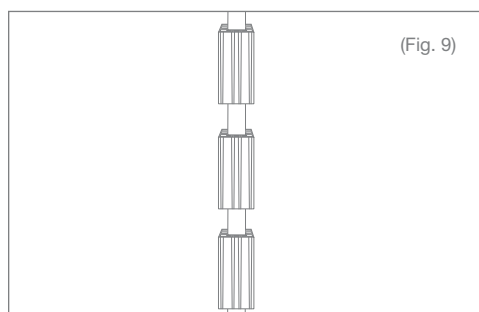
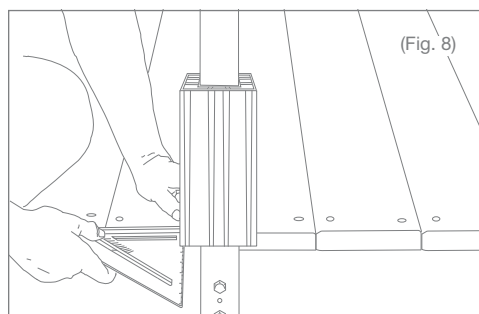
NOTA: Si se utiliza una funda torneada, asegúrese de dejar un área plana suficiente como para poder instalar los soportes de fijación en el barandal (Fig. 11). Retire el tornillo de sujeción de la inserción de poste superior y la inserción. Utilice este tornillo para fijar la inserción de poste inferior en el poste. Deslice la inserción de poste superior sobre el poste después de instalar la funda torneada.

6.

Deslice la funda de vinilo cortada sobre el poste estructural y las inserciones de poste (Fig. 12).

NOTA: Es posible que deba reposicionar la inserción de poste superior dependiendo de su aplicación. Por ejemplo, en las aplicaciones de barandales de escalera, es posible que deba elevar la inserción de poste para poder fijar los soportes de escalera.

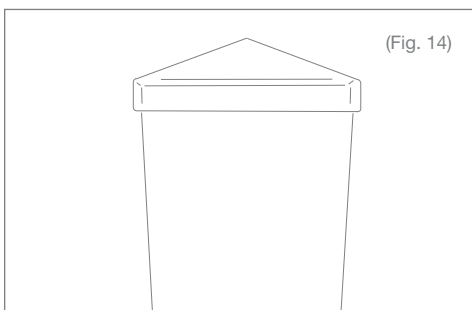
NOTA: En algunos casos, se deberá cortar una muesca en la funda de vinilo para extenderla por debajo del plano de la superficie a fin de ocultar la última parte del poste y la tornillería de montaje (Fig. 13).



7.

El poste ahora está listo para aceptar la instalación del barandal (Fig. 14).

NOTA: Las tapas de poste se deben pegar DESPUÉS de que se complete la instalación. Basta con aplicar una pequeña cantidad de pegamento para vinilo en la tapa para fijarla de manera permanente.



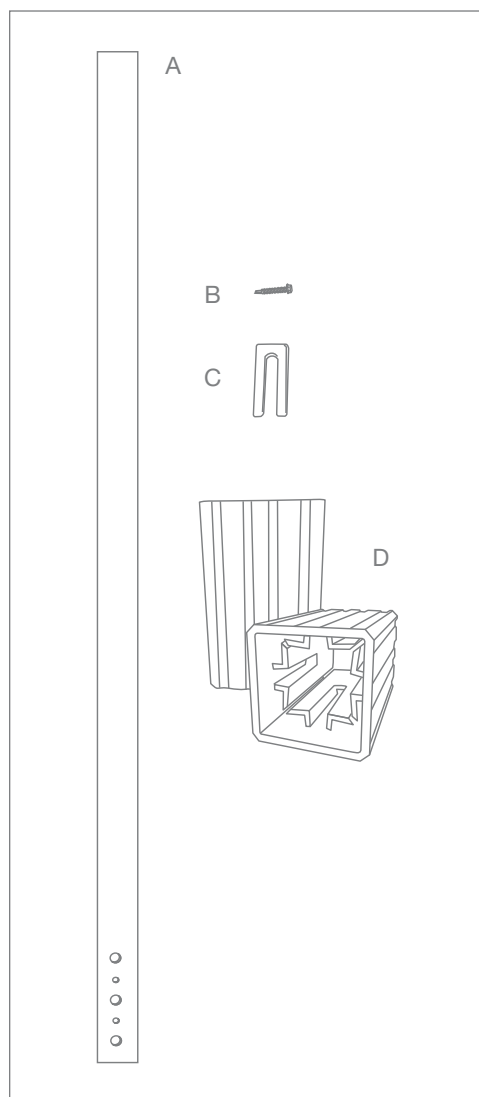
INSTRUCCIONES PARA EL MONTAJE DE NÚCLEO DEL POSTE

Advertencia: Use siempre gafas de seguridad.

Consulte los códigos de construcción locales para conocer los requisitos de instalación: no instalar este producto de acuerdo con los códigos de construcción puede afectar la seguridad del producto y anular la garantía del mismo. Consulte las instrucciones de seguridad del fabricante cuando vaya a utilizar alguna herramienta. Determine la posición de los postes estructurales antes de iniciar la instalación.

LISTA DE COMPONENTES:

Verifique el kit para comprobar la presencia de todos los componentes:



- A) Poste de acero – 1
- B) Tornillo de sujeción – 1
- C) Cuña de vinilo – 2
- D) Inserción para poste – 2

HERRAMIENTAS NECESARIAS

- Gafas de seguridad
- Cinta métrica
- Lápiz
- Nivel
- Taladro/destornillador eléctrico
- Escuadra/regla/triángulo
- Abrazaderas
- Soportes de madera
- Cemento hidráulico
- Broca hueca
- Sierra eléctrica
- Pegamento para vinilo

1.

Consulte las especificaciones del fabricante de cemento hidráulico en cuanto al diámetro del orificio central y la profundidad basada en la altura final del barandal para su instalación. Después de confirmar la profundidad y el diámetro, perforo y extraiga el núcleo del orificio (Fig. 1 y 2).

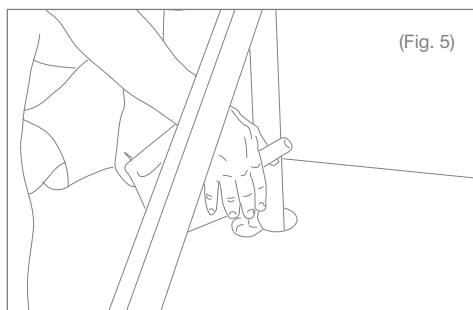
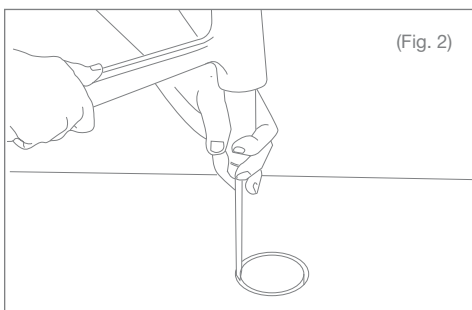
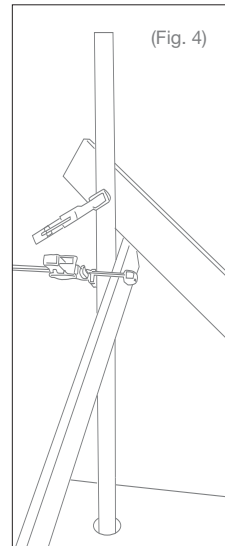
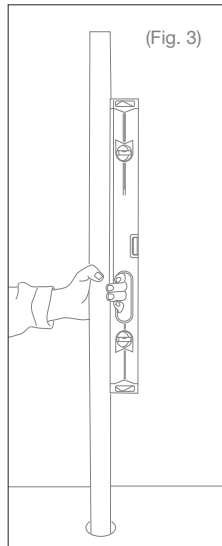
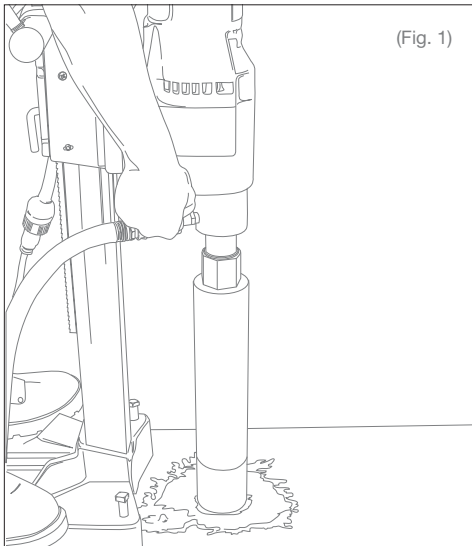
2.

Coloque el poste en el orificio y ajuste en cuanto a plomada (Fig. 3). Fije temporalmente en su lugar con abrazaderas y soportes de madera (Fig. 4).

Mezcle y vierta el cemento hidráulico según las instrucciones del fabricante (Fig. 5).

3.

Después de que el poste se seque, siga las instrucciones para el montaje empotrado del poste estructural, comenzando con el paso 4.



Need a little help installing your railing?
Avez-vous besoin d'un peu d'aide pour installer votre balustrade?
¿Necesita un poco de ayuda para instalar el barandal?
www.rdirail.com/support/installation-videos.html



crossover

PRODUCT™

BARRETTE OUTDOOR LIVING
EGG HARBOR CITY, NJ 08215

TEL: (877) 420-7245
FAX: (866) 277-5160
E-MAIL: CS@RDIRAIL.COM
URL: WWW.RDIRAIL.COM



34115100
REV. 10.15