

Crossover

PRODUCT™

ENGLISH.....	2
PORCH POST INSTALLATION INSTRUCTIONS	
FRANÇAIS.....	12
DIRECTIVES D'INSTALLATION DE POTEAU DE VÉRANDA	
ESPAÑOL.....	22
INSTRUCCIONES DE INSTALACIÓN DEL POSTE DE TERRAZA	



Read all instructions prior to installing product.
Lire toutes les instructions avant d'installer le produit.
Lea todas las instrucciones antes de la instalación del producto.

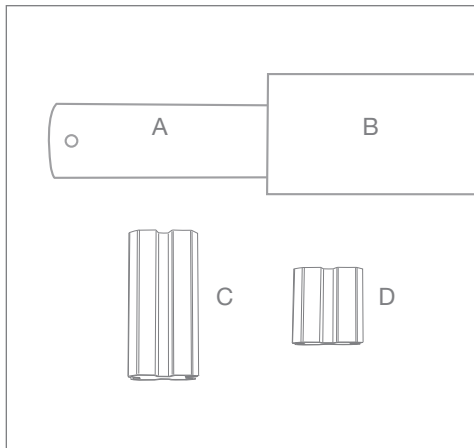
PORCH POST INSTRUCTIONS

Warning: Always wear safety goggles.

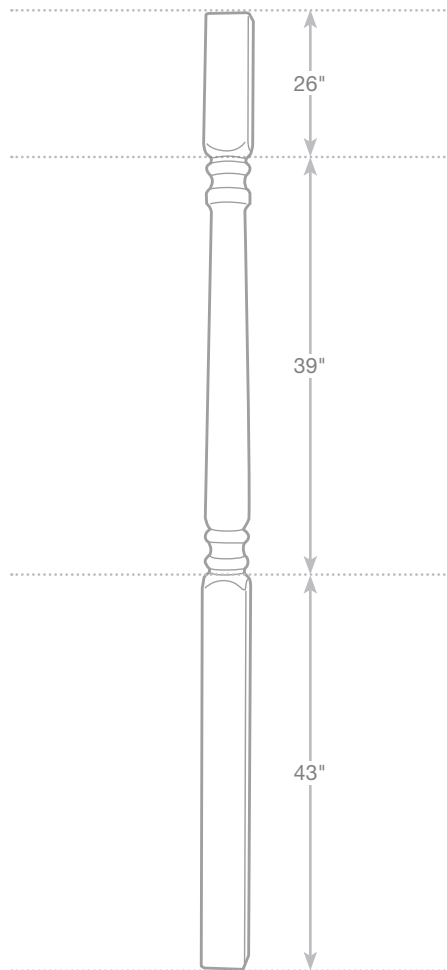
Refer to local building codes for installation requirements; failure to install this product in accordance with building codes may affect safety of the product and void product warranty. Refer to manufacturers safety instructions when operating any tools.

COMPONENT LIST:

Check the kit to ensure all components are included:



- A) Structural Aluminum Column – 1
- B) Porch Post – 1
- C) Centering Block 8" – 2
- D) Centering Block 4" – 1



Total Post Height is 108"

TOOLS NEEDED:

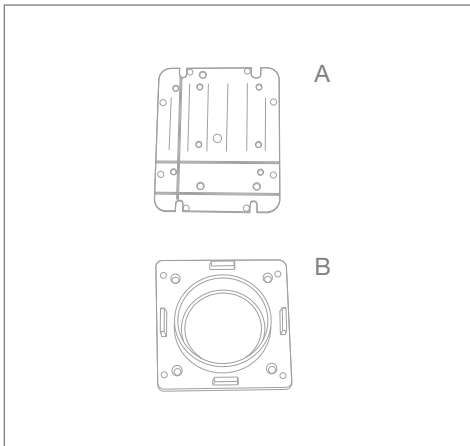
- Safety goggles
- Tape measure
- Pencil
- Level
- Power screwdriver/drill
- Straight edge/ruler/triangle
- Power saw
- Plumb bob

STANDARD BASE

Available in 4" or 5"

COMPONENT LIST:

Check the kit to ensure all components are included:



- A) Universal Gasket – 2
- B) Standard Base
(available in 4" or 5") – 2

1.

Measure overall height at desired location for Structural Porch Post kit, after the roof structure is lowered to its final resting position. This will be the finished length of your post assembly; 9' maximum (Fig. 1).

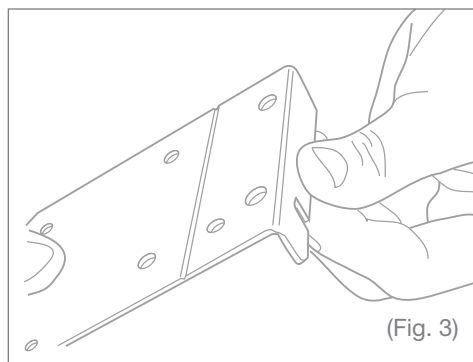
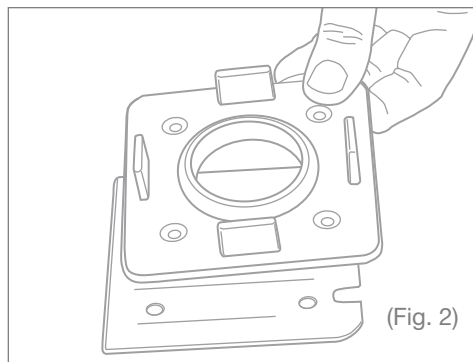


2.

When installing the Porch Post on concrete or ACQ lumber it is recommended that the supplied Universal Post Base Gasket be used to prevent accelerated corrosion of the base.

Place post base on top of gasket and align holes in plate with holes in gasket. (Fig. 2).

Snap gasket along appropriate scoring lines. (Fig. 3)



3.

Slide the Aluminum Structural Column from the bottom of the Vinyl Sleeve.

Remove the 4" centering block from the top of the sleeve and set aside.

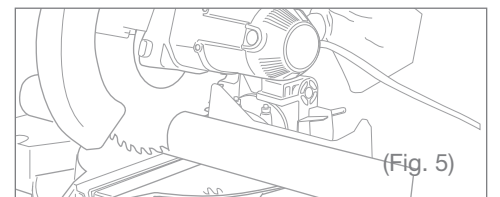
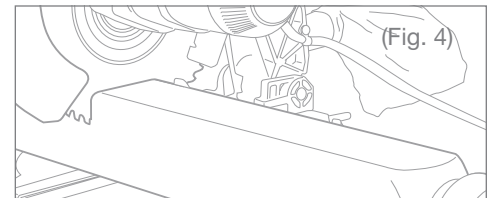
Trim the sleeve to the desired dimension established in Step 1, minus 3/8" to allow clearance for the Aluminum Base Plates (Fig. 4) or minus 9/16" if using the gaskets.

Trim the non-drilled end of the inner aluminum column to the same length as the sleeve (Fig. 5)

NOTE: Before trimming any turned post, allow for enough height below the turning detail for possible rail mounting. Refer to the dimension diagram in the component section.

Tip:

Trim all post sleeves in each installation in the same manner, so that the turned detail is the same distance from the standing surface for all the posts.



4.

Mark the center point of the post on the beam or roof where the post will be installed (Fig. 6).

Hang a plumb bob from the center point, which you marked on the beam or roof, and locate that point on the mounting surface below (Fig. 7).

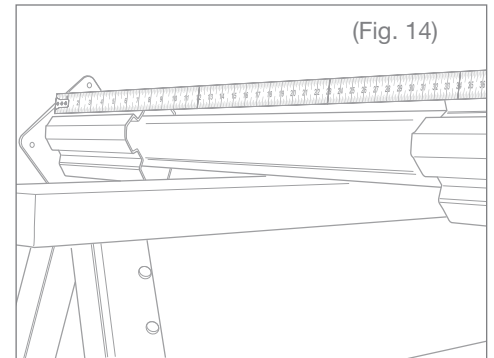
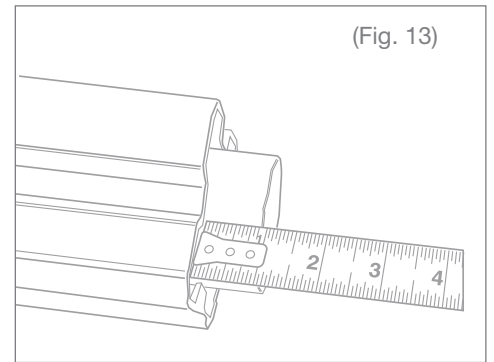
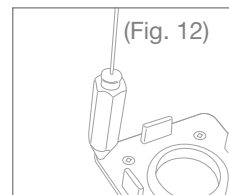
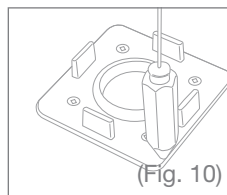
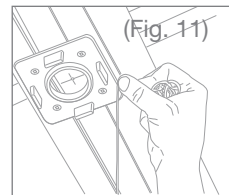
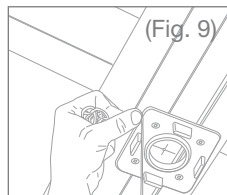
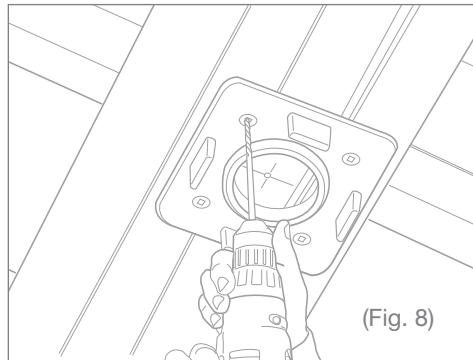
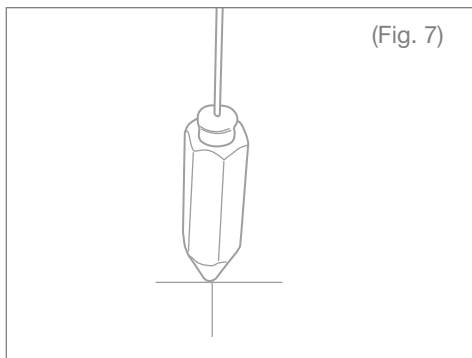
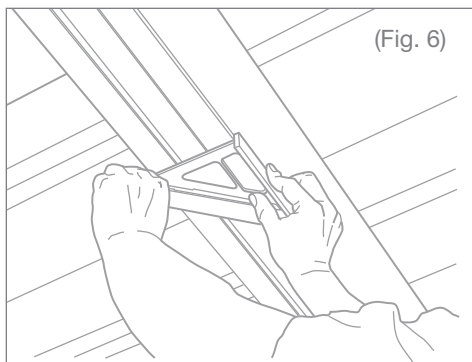
5.

Attach a post base to the beam or roof centered over the point established in Step 4, attach using 4 wood screws or appropriate fasteners (Fig. 8). Do not forget to place the gasket between the framing and the base plate if installing on ACQ lumber. Repeat for the bottom post base. Be sure that both top and bottom base plates are properly aligned. This can be done using a level and straight edge or a plumb bob (Fig. 9, 10, 11, and 12).

6.

Adjust position of bottom 8" centering block 1" from bottom of Aluminum Structural Column (Fig. 13).

Set middle 8" centering block so that its midpoint will be located at the center of the top railing bracket, if railing will attached to the post (Fig. 14).



7.

Insert Aluminum Structural Column into the bottom of the Vinyl Sleeve

Slide 4" centering lock around the Structural Aluminum Column and press into the top of the Vinyl Sleeve. Slide block 1" past aluminum column to allow for base plate (Fig. 15).

8.

Install post by aligning Structural Aluminum Column over the circular portion of the bottom aluminum base plate (Fig. 16). Once seated on the base, lower the Vinyl Sleeve over the raised tabs at the outside of the base (Fig. 17). Now with top base plate aligned over Porch Post, lower roof structure into place (Fig. 18 & 19).

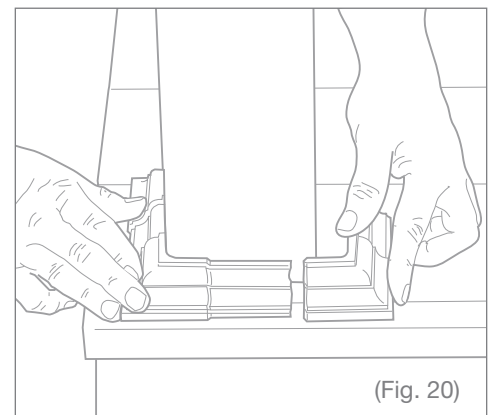
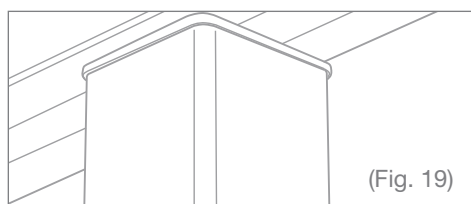
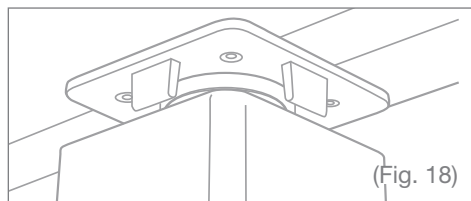
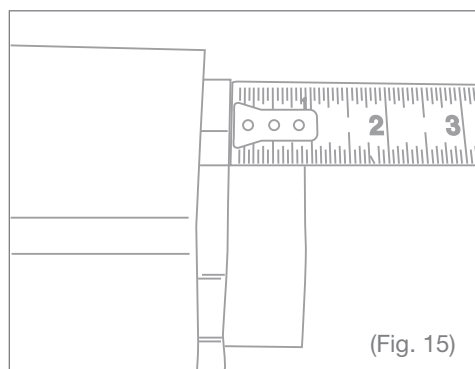
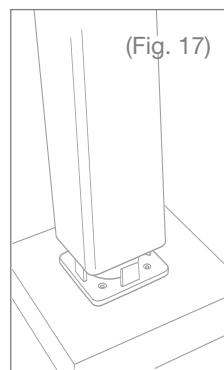
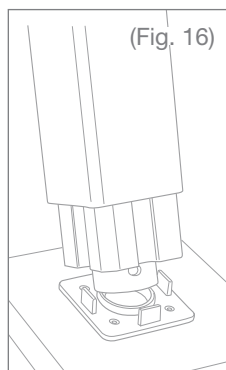
9.

OPTIONAL: Install Adjustable 4 piece Trim Ring (73018131). To size the 4-piece Ratchet-lock Trim Collar, refer to the markings on the underside of each piece.

Tip:

4" posts will require all 8 pieces to be trimmed to 4" mark. 5" posts will require all eight pieces to be trimmed to 5" mark.

Snap the trim collars together at the top and bottom of the turned porch post (Fig. 20). Slide each trim collar tightly against the mounting surface and secure to the vinyl post sleeve with vinyl adhesive, if desired.

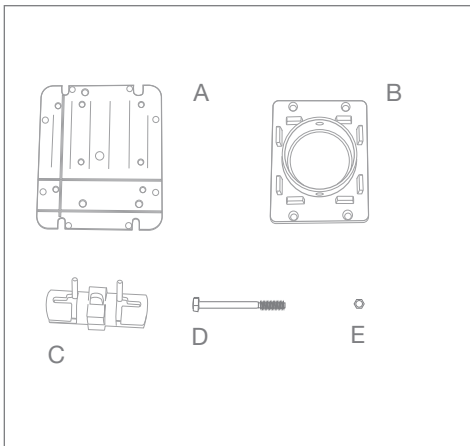


HURRICANE BASE

Available in 4" or 5"

COMPONENT LIST:

Check the kit to ensure all components are included:



- A) Universal Gasket – 2
- B) Hurricane Base
(available in 4" or 5") – 2
- C) Hurricane Piston Lock
(available in 4" or 5") – 1
- D) Bolt – 1
- E) Nut – 1

1.

Determine the overall height at desired location for the Structural Porch Post kit, after the roof structure is lowered to its final resting position. This will be the finished length of your post assembly; 9' maximum (Fig. 1).

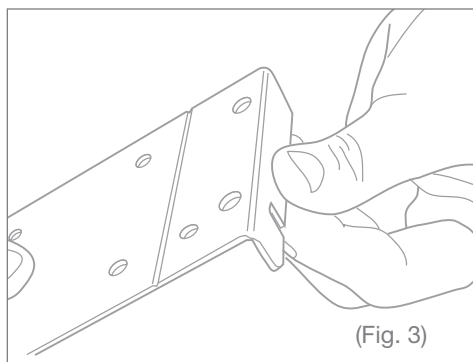
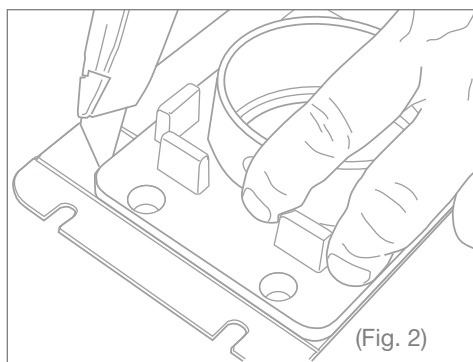


2.

When installing the Porch Post on concrete or ACQ lumber it is recommended that the supplied Universal Post Base Gasket be used to prevent accelerated corrosion of the base.

Place post base on top of gasket and align holes in plate with holes in gasket. (Fig. 2).

Snap gasket along appropriate scoring lines. (Fig. 3)



3.

Slide the Aluminum Structural Column from the bottom of the Vinyl Sleeve.

Remove the 4" centering block from the top of the sleeve and set aside.

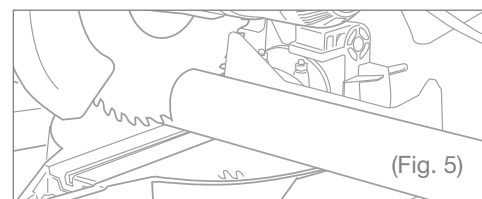
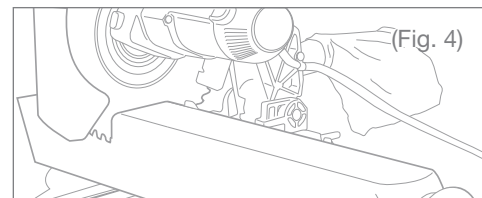
Trim the sleeve to the desired dimension established in Step 1, minus 1/2" to allow clearance for the Aluminum Base Plates (Fig. 4) or minus 11/16" if using the gaskets.

Trim the non-drilled end of the inner aluminum column to the same length as the sleeve (Fig. 5)

NOTE: Before trimming any turned post, allow for enough height below the turning detail for possible rail mounting. Refer to the dimension diagram in the component section.

Tip:

Trim all post sleeves in each installation in the same manner, so that the turned detail is the same distance from the standing surface for all the posts.

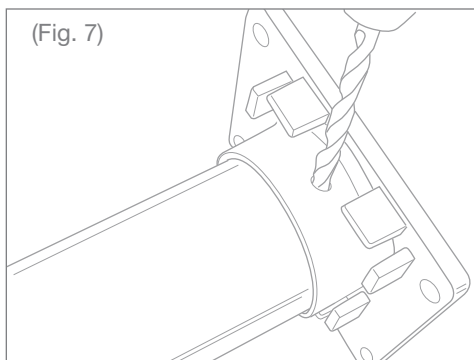
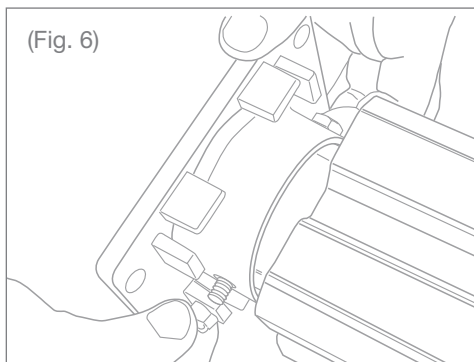


4.

Place a hurricane base on the bottom of the aluminum column and align holes in base with factory-drilled holes in the column. Attach base using supplied 1/4" bolt and nut. (Fig. 6).

Place a hurricane base plate onto the non-drilled end of the aluminum column and check your overall height. Lay the column with the bases in place on a flat surface to ensure proper alignment of the bases.

Drill through each hole in the collar of the hurricane base with a 3/8" bit (Fig. 7). The reference lines on the aluminum column are there to aid in aligning these holes with the factory drilled holes. Remove the base plate and set it aside. Remove any burrs which may have been made by drilling the column.

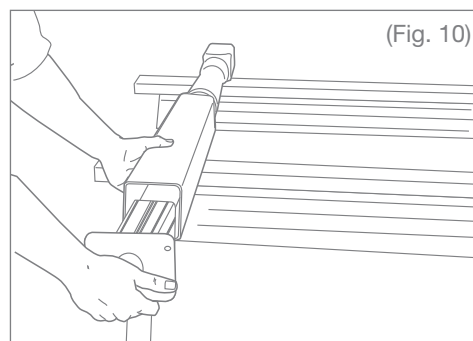
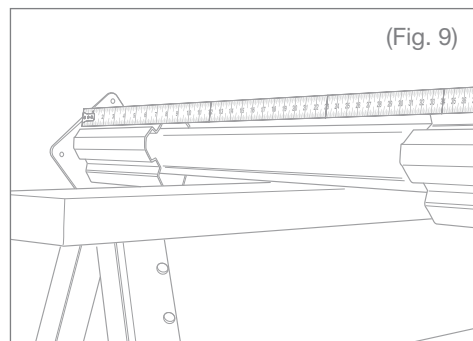
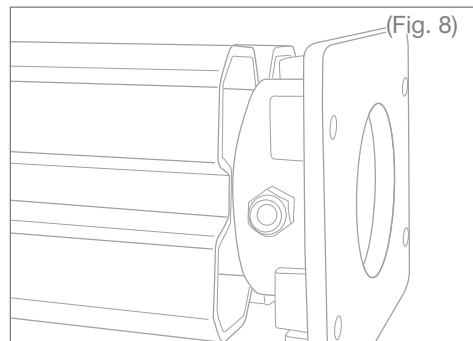


5.

Align bottom 8" centering block so its flush to the top of the hurricane base collar and make sure the sides of the block run parallel to the sides of the base plate (Fig. 8).

Set middle 8" centering block so that its midpoint will be located at the center of the top railing bracket, if railing will be attached to the post (Fig. 9).

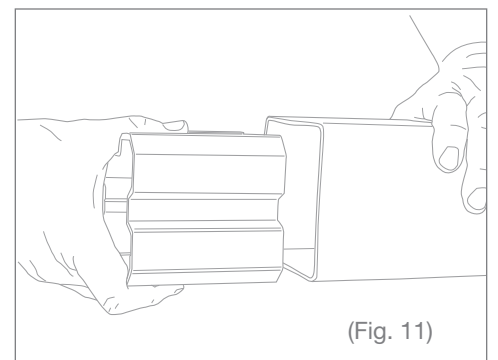
Insert Aluminum Structural Column into the bottom of the Vinyl Sleeve (Fig 10).



6.

Slide 4" centering extrusion around Aluminum Structural Column and press into Vinyl Sleeve. Slide far enough into post to allow hurricane base to fully sit on the column (Fig. 11).

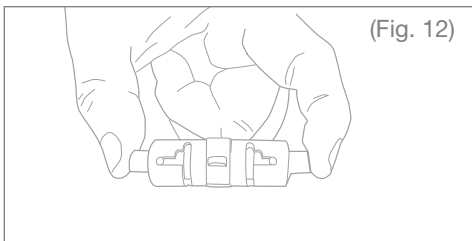
CAUTION: Aluminum Structural Column and edges of extrusion may be sharp.



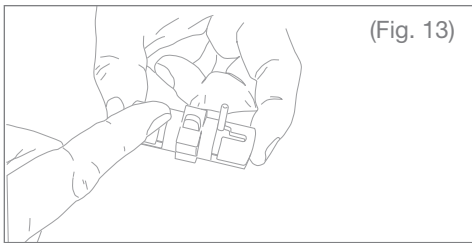
7.

Grasp hurricane piston lock (Fig. 12).

Depress the pistons until flush with the end of housing (Fig. 13). Rotate piston retainer pins to lock pistons into the depressed position (Fig. 14).



(Fig. 12)



(Fig. 13)



(Fig. 14)

8.

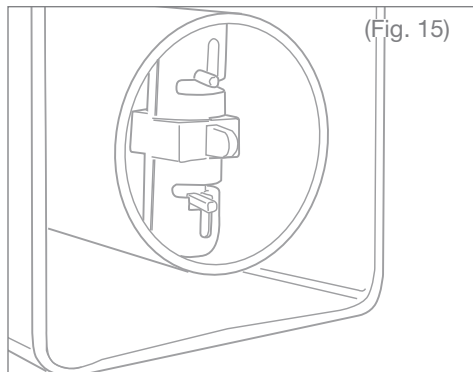
Insert piston into Aluminum Structural Column aligning the holes in the column with the pistons (Fig. 15).

Tip:

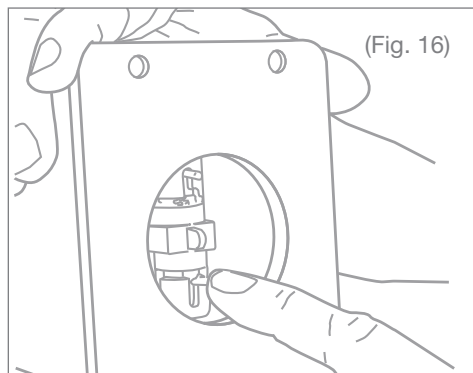
Using pliers to hold piston lock may simplify installation.

Now move the retaining pins to the second notch on the housing which will engage the pistons inside the aluminum column but still allow the base to pass over the pistons when placed on the column (Fig. 15).

Place the remaining base over the column and flush to the vinyl sleeve with the holes in the collar of the base aligned with the pistons, release the pins to their final position locking the base to the column. Be sure the base is firmly attached (Fig. 16).



(Fig. 15)



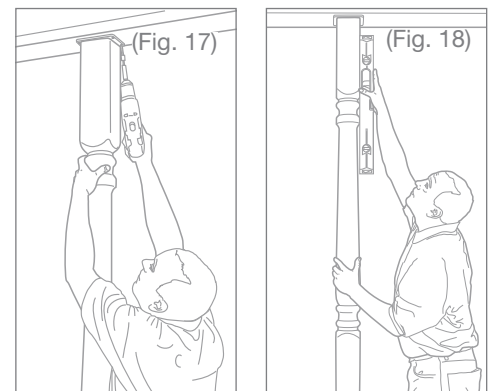
(Fig. 16)

9.

Set your post at the desired location and secure the top mounting plate with 4 low-profile fasteners. Do not forget to install the gasket if you are mounting the post on ACQ lumber or concrete (Fig. 17).

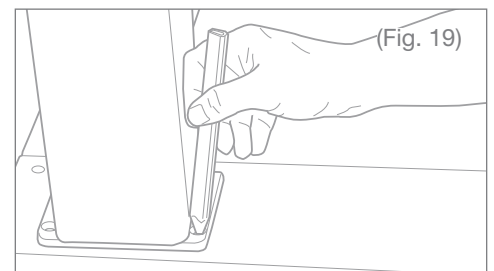
Plumb the post in both directions and mark the bottom mounting plate location (Fig. 18 & 19).

NOTE: The aluminum base plates are narrower on one side to help the post swing into place with minimum effort.



(Fig. 17)

(Fig. 18)



(Fig. 19)

10.

Secure the bottom mounting base to the deck or the support surface with low-profile fasteners (Fig. 20). Do not forget the gasket on ACQ lumber or concrete.

NOTE: For concrete mount, pre-drill with the masonry bit and secure with 4 low-profile masonry fasteners.

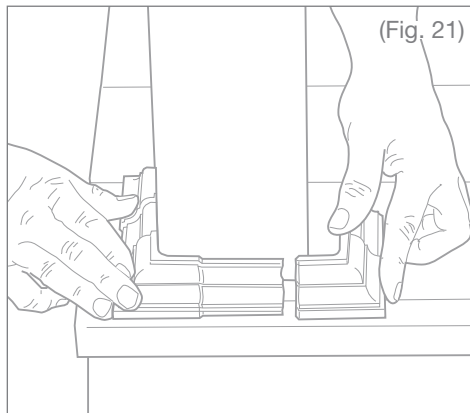
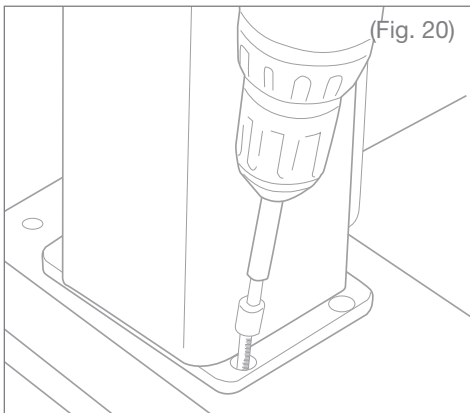
11.

OPTIONAL: Install Adjustable 4 piece Trim Ring (73018131). To size the 4-piece Ratchet-lock Trim Collar, refer to the markings on the underside of each piece.

Tip:

4" posts will require all 8 pieces to be trimmed to 4" mark. 5" posts will require all eight pieces to be trimmed to 5" mark.

Snap the trim collars together at the top and bottom of the turned porch post (Fig. 20). Slide each trim collar tightly against the mounting surface and secure to the vinyl post sleeve with vinyl adhesive, if desired.



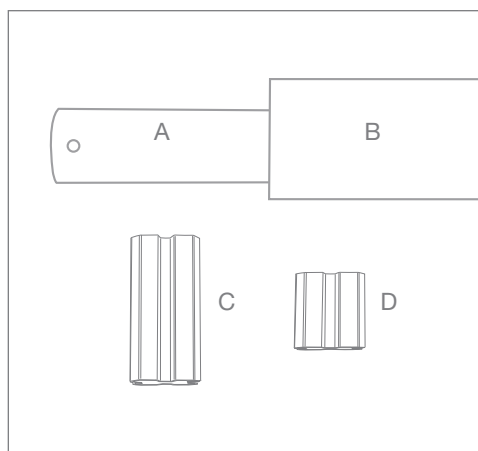
INSTRUCTIONS POUR POTEAU DE VÉRANDA

Avertissement : Portez toujours des lunettes de sécurité.

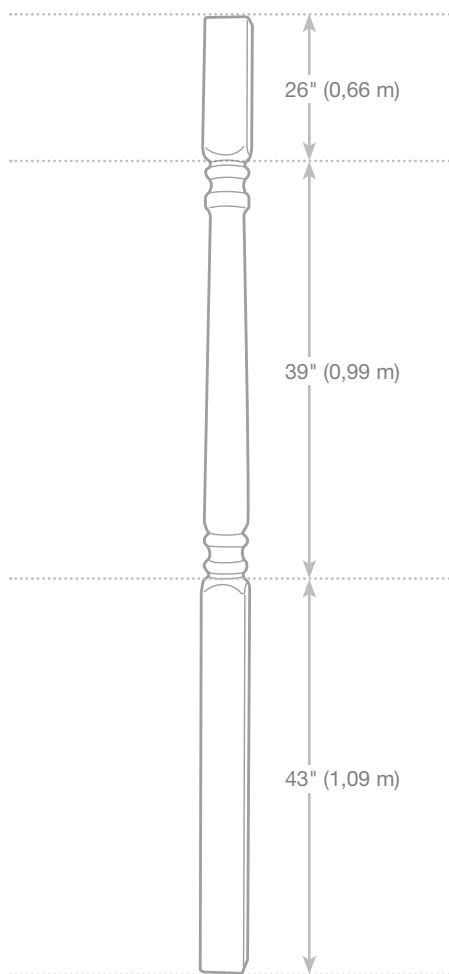
Consulter les exigences du code du bâtiment en vigueur. L'omission d'installer ce produit conformément aux exigences du code du bâtiment en vigueur pourrait compromettre la sécurité du produit et entraîner l'annulation de la garantie. Consulter les consignes de sécurité du fabricant lors de l'utilisation des outils.

LISTE DE COMPOSANTES:

Assurez-vous que le kit contient toutes les composantes:



- A) Colonne structurale en aluminium – 1
- B) Poteau de véranda – 1
- C) Bloc de centrage 8" (20,32 cm) – 2
- D) Bloc de centrage 4" (10,16 cm) – 1



Hauteur totale du poteau de 108" (2,7 m)

TOOLS NEEDED:

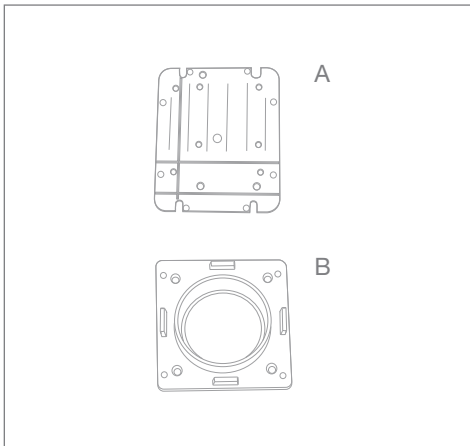
- Lunettes de protection
- Mètre à ruban
- Crayon
- Niveau
- Visseuse/Perceuse
- Règle droite/Règle/Équerre
- Scie électrique
- Plomb

BASE STANDARD

Offerte en 4" (10,16 cm) ou 5" (12,7 cm)

LISTE DE COMPOSANTES:

Assurez-vous que le kit contient toutes les composantes:



A) Joint universel – 2

B) Base standard (offerte en 4" (10,16 cm) ou 5" (12,7 cm) – 2

1.

Une fois que la structure du toit est abaissée à sa position définitive, mesurer la hauteur hors tout à l'endroit où l'on désire installer le kit de poteau de véranda structural. Il s'agit de la longueur finale de l'assemblage de poteau. La longueur maximale est de 9' (2,7 m) (Fig. 1).

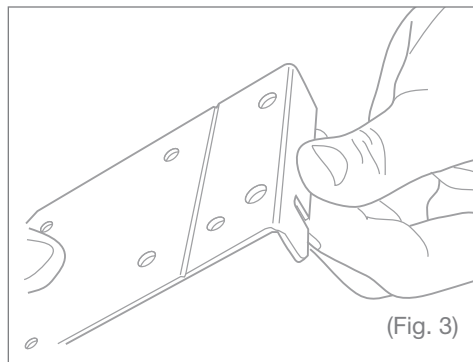
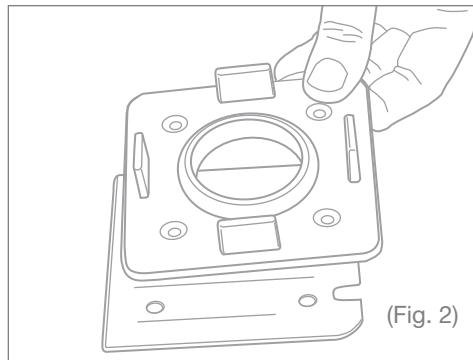


2.

Lorsqu'on installe le poteau de véranda sur une surface en béton ou en bois traité CAQ, il est recommandé d'utiliser le joint universel de base de poteau afin d'empêcher la base de se corroder prématurément.

Placer la base de poteau sur le joint universel. Aligner les trous dans la plaque sur les trous dans le joint (Fig. 2).

Enclencher le joint le long des stries (Fig. 3).



3.

Faire sortir la colonne structurale en aluminium du bas du manchon en vinyle.

Enlever le bloc de centrage de 4" (10,16 cm) du haut du manchon. Mettre le bloc de côté.

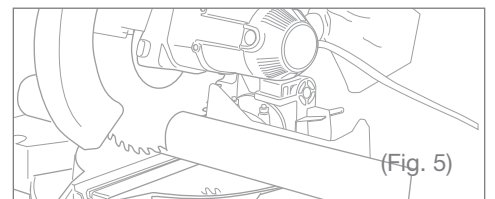
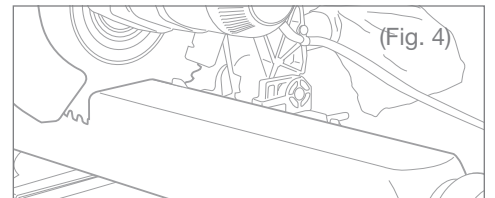
Couper le manchon à la taille désirée selon les mesures effectuées à l'étape 1, moins 3/8" (9,5 mm) pour laisser un espace de dégagement pour les plaques de base en aluminium (Fig. 4), ou moins 9/16" (14,3 mm) si l'on utilise des joints universels.

Couper l'extrémité non percée de la colonne en aluminium à la même longueur que le manchon (Fig. 5).

NOTE: Avant de procéder à la coupe d'un poteau tourné, s'assurer qu'il y a suffisamment d'espace sous la partie tournée pour permettre le montage d'une rampe, le cas échéant. Consulter le diagramme des dimensions dans la section sur les composantes.

Conseil:

Couper tous les manchons de poteau de la même façon lors d'une installation, de manière à ce que la partie tournée soit la même distance de la surface d'appui pour tous les poteaux.



4.

Marquer l'emplacement du centre du poteau sur la poutre ou à l'endroit sur le toit où le poteau sera installé (Fig. 6).

Au moyen d'un plomb à partir de la marque sur la poutre ou le toit, indiquer ce point sur la surface de montage en dessous (Fig. 7).

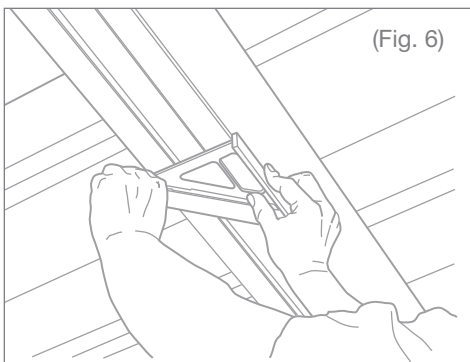
5.

Au moyen de 4 vis à bois ou autres attaches appropriées, fixer une base de poteau à l'endroit sur la poutre ou sur le toit centré au-dessus du point établi à l'étape 4 (Fig. 8). S'il s'agit d'une installation sur une surface en bois traité CAQ, ne pas oublier de placer le joint universel entre l'ossature et la plaque de base. Faire de même pour la base de poteau du bas. S'assurer que les plaques de base du haut et du bas sont bien alignées. Pour ce faire, on peut utiliser un niveau et une règle de vérification ou un plomb (Fig. 9, 10, 11 et 12).

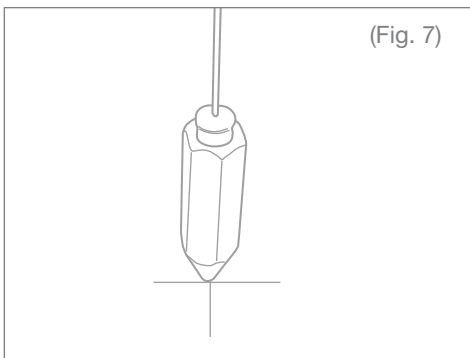
6.

Régler la position du bloc de centrage de 8" (20,32 cm) du bas à 1" (2,54 cm) de la partie inférieure de la colonne structurale en aluminium (Fig. 13).

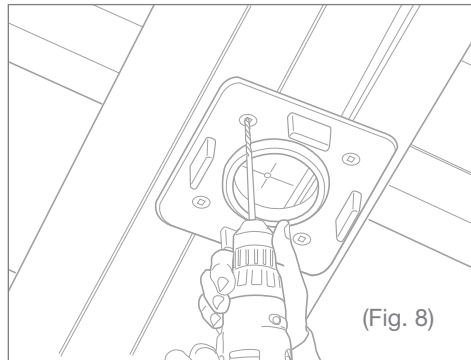
Placer le bloc de centrage de 8" (20,32 cm) de façon à ce que le centre du bloc soit situé au centre du support de main courante si une rampe doit être fixée au poteau (Fig. 14).



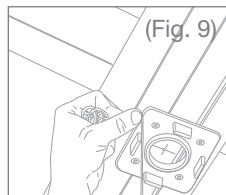
(Fig. 6)



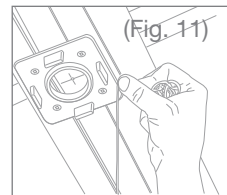
(Fig. 7)



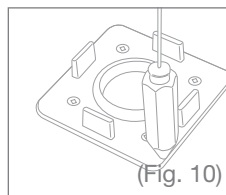
(Fig. 8)



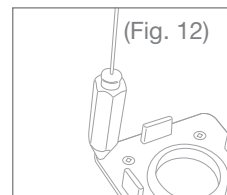
(Fig. 9)



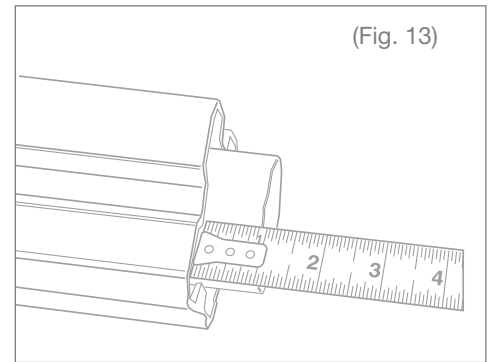
(Fig. 11)



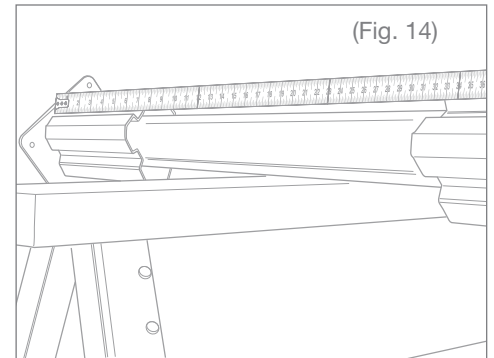
(Fig. 10)



(Fig. 12)



(Fig. 13)



(Fig. 14)

7.

Insérer la colonne structurale en aluminium dans le fond du manchon en vinyle.

Placer un bloc de centrage de 4" (10,16 cm) autour de la colonne structurale en aluminium, et presser le bloc dans la partie supérieure du manchon en vinyle. Le bloc doit dépasser la colonne de 1" (2,54 cm) afin de permettre l'installation de la plaque de base (Fig. 15).

8.

Installer le poteau en alignant la colonne structurale en aluminium sur la partie circulaire de la plaque de base en aluminium du bas (Fig. 16). Une fois que le poteau est placé sur la base, descendre le manchon en vinyle sur les languettes en saillie sur l'extérieur de la base (Fig. 17). Ensuite, en s'assurant que la plaque de base du haut est bien alignée sur le poteau de véranda, abaisser la structure du toit jusqu'à ce qu'elle soit en place (Fig. 18 et 19).

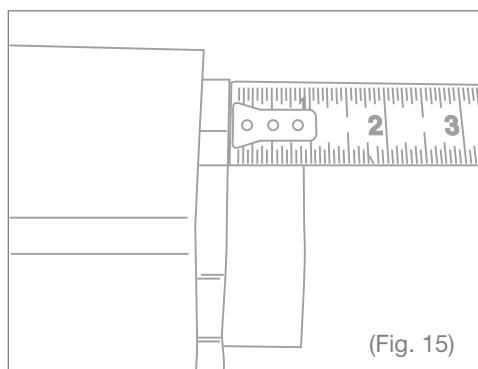
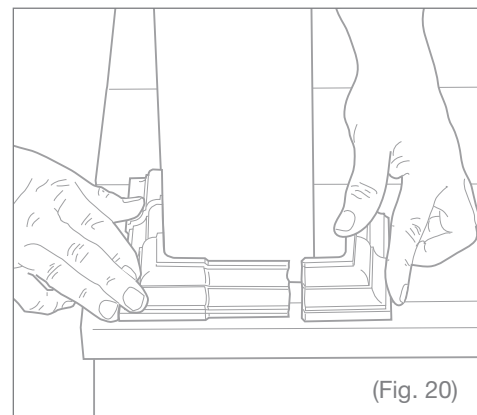
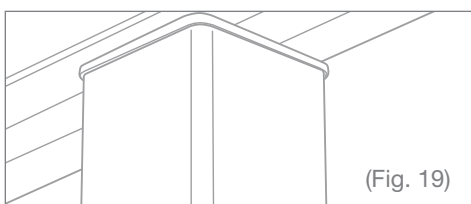
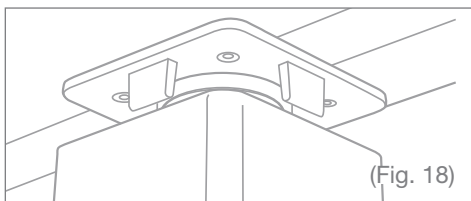
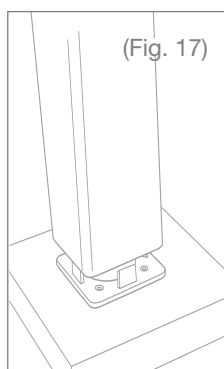
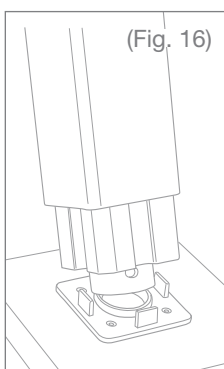
9.

FACULTATIF : Installer un collet de finition réglable en 4 pièces (73018131). Pour déterminer la taille de ce collet de finition encliquetable, voir le marquage sous chaque pièce.

Conseil:

Dans le cas d'un poteau de 4" (10,16 cm), les 8 pièces doivent être coupées à la marque de 4" (10,16 cm), tandis que dans le cas d'un poteau de 5" (12,7 cm), les pièces doivent être coupées à la marque de 5" (12,7 cm).

Encliqueter les collets de finition au haut et au bas du poteau de véranda (Fig. 20). Appuyer chaque collet fermement contre la surface de montage, et, au besoin, fixer les collets au manchon de poteau en vinyle à l'aide d'une colle vinylique.

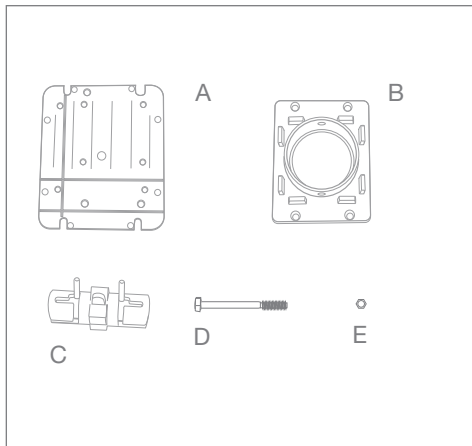


BASE POUR OURAGANS

Offerte en 4" (10,16 cm) ou 5" (12,7 cm)

LISTE DE COMPOSANTES:

Assurez-vous que le kit contient toutes les composantes:



- A) Joint universel – 2
- B) Base pour ouragans (offerte en 4" (10,16 cm) ou 5" (12,7 cm) – 2
- C) Mécanisme de verrouillage à pistons pour ouragans (offert en 4" (10,16 cm) ou 5" (12,7 cm) – 1
- D) Boulon – 1
- E) Écrou – 1

1.

Une fois que la structure du toit est abaissée à sa position définitive, mesurer la hauteur hors tout à l'endroit où l'on désire installer le kit de poteau structural. Il s'agit de la longueur finale de l'assemblage de poteau. La longueur maximale est de 9' (2,74 m) (Fig. 1).

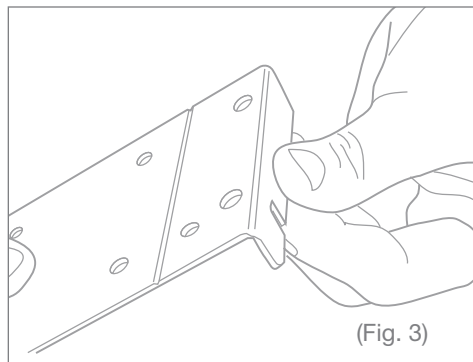
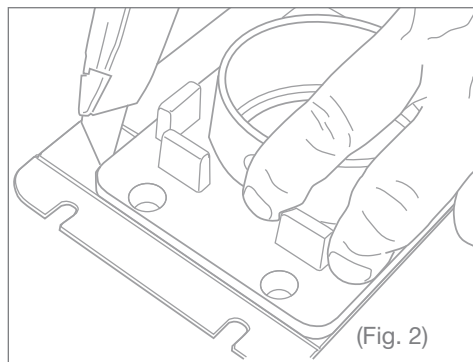


2.

Lorsqu'on installe le poteau de véranda sur une surface en béton ou en bois traité CAQ, il est recommandé d'utiliser le joint universel de base de poteau afin d'empêcher la base de se corroder prématurément.

Placer la base de poteau sur le joint universel. Aligner les trous dans la plaque sur les trous dans le joint (Fig. 2).

Enclencher le joint le long des stries (Fig. 3).



3.

Faire sortir la colonne structurale en aluminium du bas du manchon en vinyle.

Enlever le bloc de centrage de 4" (10,16 cm) du haut du manchon. Mettre le bloc de côté.

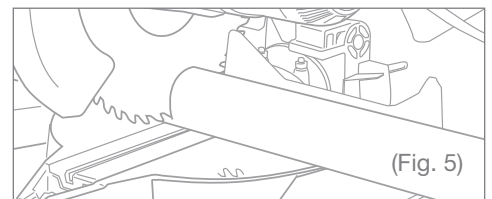
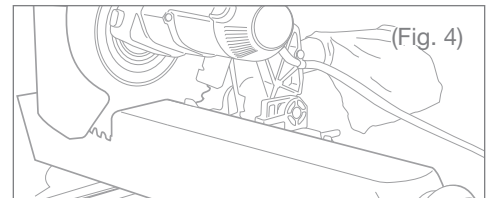
Couper le manchon à la taille désirée selon les mesures effectuées à l'étape 1, moins 1/2" (12,7 mm) pour laisser un espace de dégagement pour les plaques de base en aluminium (Fig. 4), ou moins 11/16" (17,5 mm) si l'on utilise des joints universels.

Couper l'extrémité non percée de la colonne en aluminium à la même longueur que le manchon (Fig. 5).

NOTE: Avant de procéder à la coupe d'un poteau tourné, s'assurer qu'il y a suffisamment d'espace sous la partie tournée pour permettre le montage d'une rampe, le cas échéant. Consulter le diagramme des dimensions dans la section sur les composantes.

Conseil:

Couper tous les manchons de poteau de la même manière lors d'une installation, de façon à ce que la partie tournée soit la même distance de la surface d'appui pour tous les poteaux.



4.

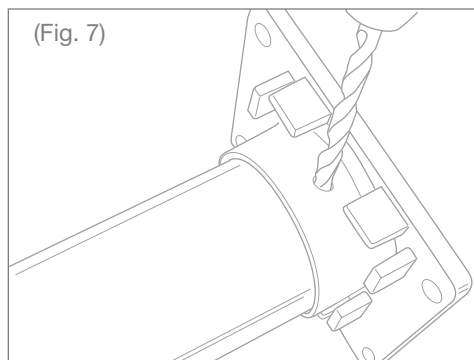
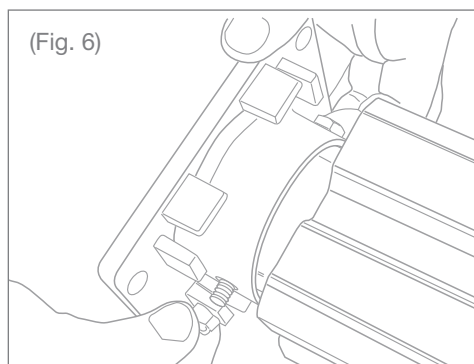
Placer une plaque de base pour ouragans sur le bas de la colonne en aluminium, et aligner les trous dans la base sur les trous percés en usine dans la colonne. Fixer la base à l'aide du boulon 1/4" (6 mm) et de l'écrou fournis (Fig. 6).

Placer une base pour ouragans sur la partie non percée de la colonne en aluminium. Vérifier la hauteur hors tout de la colonne. Mettre la colonne avec ses bases sur une surface plane afin de s'assurer que les bases sont bien alignées.

Percer un trou à travers chaque ouverture du collet de la base pour ouragans à l'aide d'une mèche de 3/8" (9,5 mm) (Fig. 7). Les lignes repères sur la colonne en aluminium sont conçues pour faciliter l'alignement de ces trous sur les trous percés en usine.

Enlever et mettre de côté la plaque de base.

Enlever toute ébarbure qu'il pourrait y avoir à la suite du perçage de la colonne.

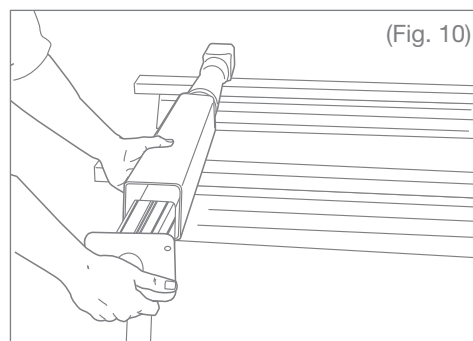
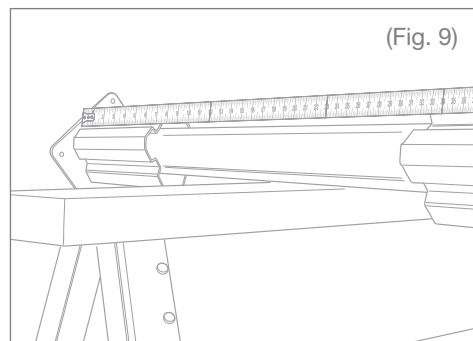
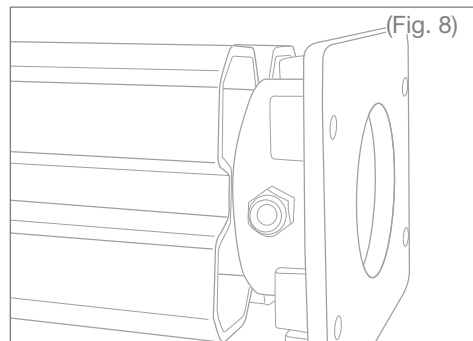


5.

Aligner le bloc de centrage de 8" (20,32 cm) du bas de façon à ce qu'il affleure le dessus du collet de base pour ouragans. S'assurer que les côtés du bloc sont parallèles aux côtés de la plaque de base (Fig. 8).

Placer le bloc de centrage de 8" (20,32 cm) de façon à ce que le centre du bloc soit situé au centre du support de main courante si une rampe doit être fixée au poteau (Fig. 9).

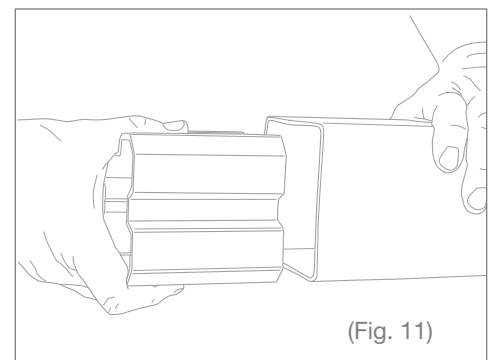
Insérer la colonne structurale en aluminium dans le fond du manchon en vinyle (Fig 10).



6.

Glisser la pièce de centrage extrudée de 4" (10,16 cm) autour de la colonne structurale en aluminium, et presser la pièce dans le manchon en vinyle. Glisser la pièce suffisamment loin dans le poteau pour permettre à la base pour ouragans de reposer complètement sur la colonne (Fig. 11).

ATTENTION: Les arêtes de la colonne structurale en aluminium et les pièces extrudées peuvent être coupantes.



7.

Tenir le mécanisme de verrouillage à pistons pour ouragans (Fig. 12).

Appuyer sur les pistons jusqu'à ce qu'ils affleurent les extrémités du boîtier (Fig. 13). Faire tourner les goupilles de retenue des pistons pour bloquer les pistons en position enfoncée (Fig. 14).

8.

Insérer le mécanisme de verrouillage à pistons dans la colonne structurale en aluminium en s'assurant d'aligner les pistons sur les trous dans la colonne (Fig. 15).

Conseil:

Pour simplifier le travail, utiliser des pinces pour tenir le mécanisme de verrouillage.

Ensuite, avancer les goupilles de retenue au deuxième cran sur le boîtier. Cela engagera les pistons à l'intérieur de la colonne, tout en permettant à la base de glisser au-dessus des pistons lorsqu'elle est placée sur la colonne (Fig. 15).

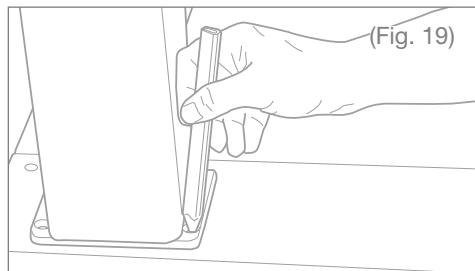
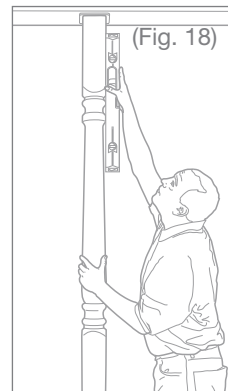
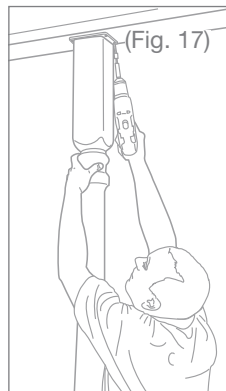
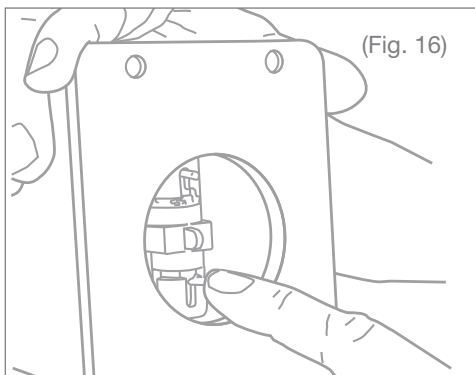
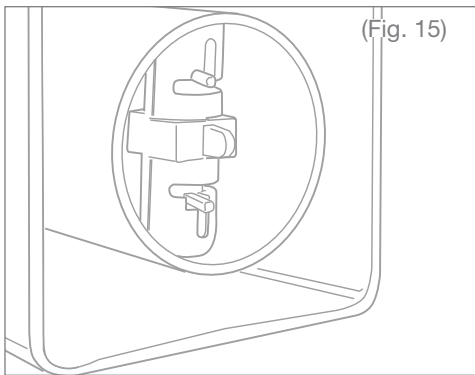
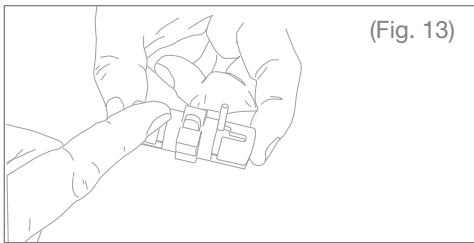
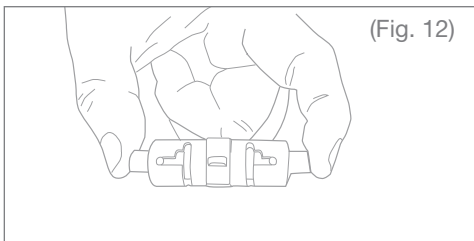
Placer l'autre base sur la colonne de manière à ce qu'elle affleure le manchon en vinyle et que les trous dans le collet de la base soient alignés sur les pistons. Avancer les goupilles au dernier cran pour verrouiller la base à la colonne. S'assurer que la base est bien attachée (Fig. 16).

9.

Placer le poteau à l'endroit désiré et fixer la plaque de montage du haut au poteau à l'aide de quatre attaches à profil bas. S'il s'agit d'une installation sur une surface en bois traité CAQ ou en béton, ne pas oublier d'utiliser un joint universel (Fig. 17).

S'assurer que le poteau est d'aplomb dans les deux sens, puis marquer l'emplacement de la plaque de montage du bas (Fig. 18 et 19).

NOTE: Les plaques de base en aluminium sont plus étroites sur un côté afin de faciliter la mise en place du poteau.



10.

Fixer la plaque de montage du bas à la terrasse ou à la surface d'appui au moyen d'attaches à profil bas (Fig. 20). S'il s'agit d'une installation sur une surface en bois traité CAQ ou en béton, ne pas oublier d'utiliser un joint universel.

NOTE: Dans le cas d'une installation sur du béton, percer des avant-trous au moyen d'une mèche à maçonnerie, et utiliser quatre attaches à maçonnerie à profil bas pour la fixation.

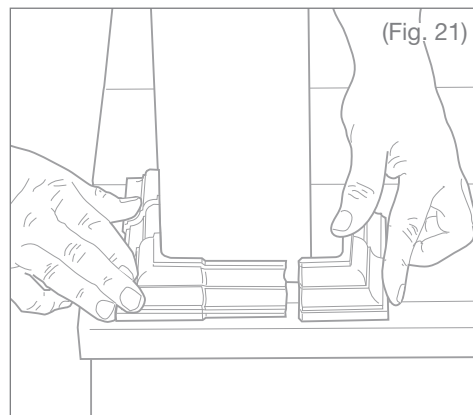
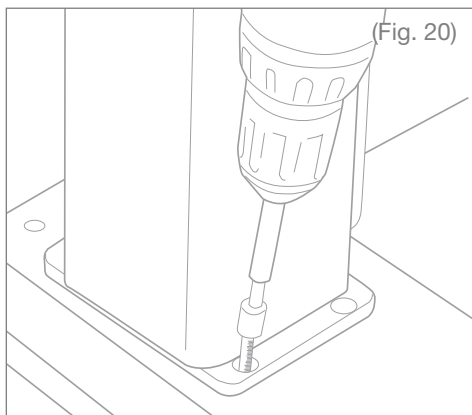
11.

FACULTATIF: Installer un collet de finition réglable en 4 pièces (73018131). Pour déterminer la taille de ce collet de finition encliquetable, voir le marquage sous chaque pièce.

Conseil:

Dans le cas d'un poteau de 4" (10,16 cm), les 8 pièces doivent être coupées à la marque de 4" (10,16 cm), tandis que dans le cas d'un poteau de 5" (12,7 cm), les pièces doivent être coupées à la marque de 5" (12,7 cm).

Encliqueter les collets de finition au haut et au bas du poteau de véranda (Fig. 20). Appuyer chaque collet fermement contre la surface de montage, et, au besoin, fixer les collets au manchon de poteau en vinyle à l'aide d'une colle vinylique.



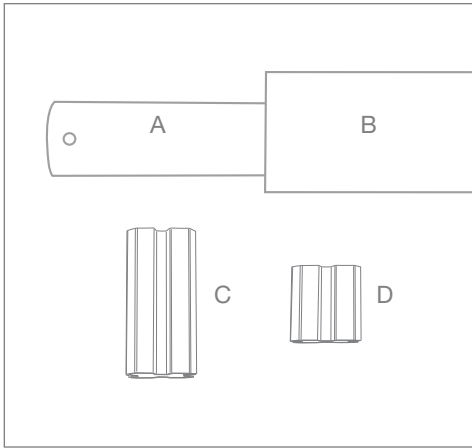
INSTRUCCIONES PARA EL POSTE DE TERRAZA

Advertencia: Utilizar siempre gafas de seguridad.

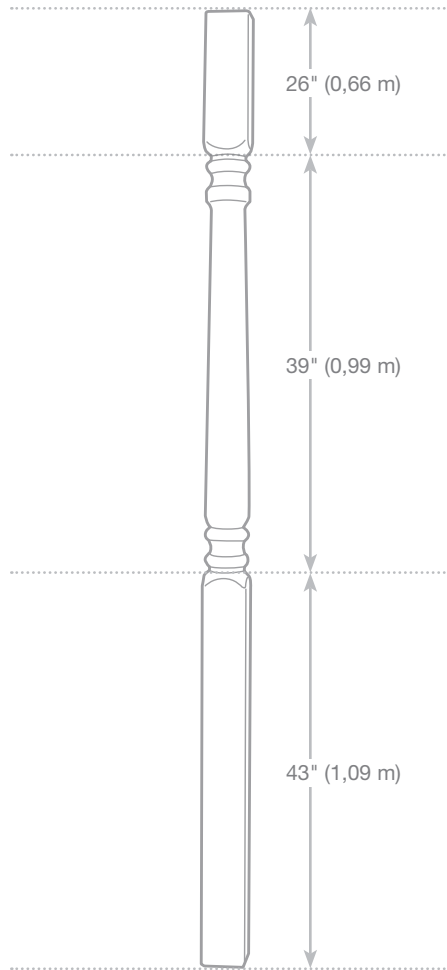
Consulte los códigos de construcción locales para conocer los requisitos de instalación: no instalar este producto de acuerdo con los códigos de construcción puede afectar la seguridad del producto y anular la garantía del mismo. Consulte las instrucciones de seguridad del fabricante cuando vaya a utilizar alguna herramienta.

LISTA DE COMPONENTES:

Verifique el kit para asegurarse de que todos los componentes están incluidos:



- A) Columna estructural de aluminio - 1
- B) Poste de terraza- 1
- C) Bloque de centrado 8" (20,32 cm) - 2
- D) Bloque de centrado 4" (10,16 cm) - 1



Total Post Height is 108"

TOOLS NEEDED:

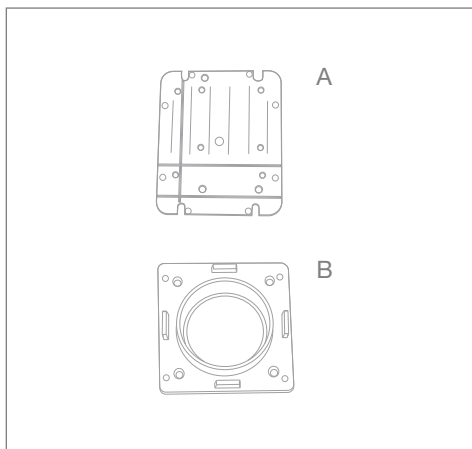
- Gafas de seguridad
- Cinta métrica
- Lápiz
- Nivel
- Taladro/destornillador eléctrico
- Escuadra/regla/triángulo
- Sierra eléctrica
- Plomada

BASE ESTÁNDAR

Disponible en 4" (10,16 cm) o 5" (12,7 cm)

LISTA DE COMPONENTES:

Verifique el kit para asegurarse de que todos los componentes están incluidos:



A) Empaque universal – 2

B) Base estándar (disponible en 4" (10,16 cm) o 5" (12,7 cm) – 2

1.

Mida la altura total en el lugar deseado para el kit de poste estructural de terraza, después de bajar la estructura del techo a su posición de descanso final. Esta será la longitud final del conjunto de poste; un máximo de 9' (2,74 m) (Fig. 1).

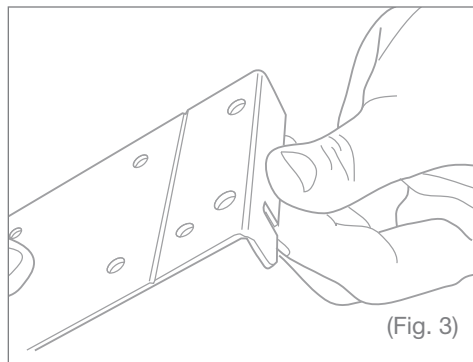
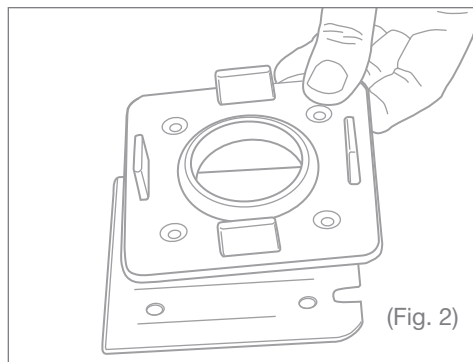


2.

Cuando se instala el poste de terraza en concreto o madera ADQ, se recomienda usar el empaque universal en la base de poste para evitar que la base se oxide demasiado pronto.

Coloque la base de poste encima del empaque y alinee los agujeros en la base con los agujeros del empaque. (Fig. 2).

Ajuste el empaque a lo largo de las líneas de estriado adecuadas. (Fig. 3)



3.

Quite la columna estructural de aluminio de la parte inferior de la funda de vinilo.

Quite el bloque de centrado de 4" (10,16 cm) de la parte superior de la funda y déjelo por un lado.

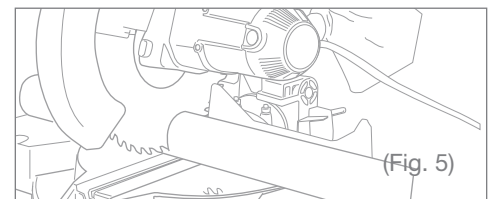
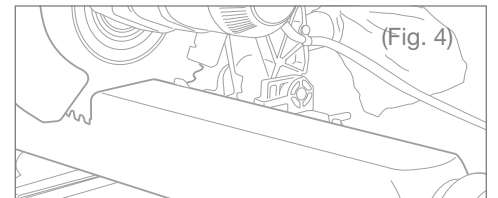
Recorte la funda al tamaño deseado, el cual se estableció en el paso 1, menos 3/8" (9,5 mm) para dejar espacio para las placas base de aluminio (Fig. 4) o menos 9/16" (14,3 cm) si se utilizan los empaques.

Recorte el lado sin perforar de la columna interior de aluminio a la misma longitud que la funda (Fig. 5)

NOTA: Antes de recortar un poste torneado, deje una altura suficiente debajo del detalle torneado para el posible montaje de un travesaño. Consulte el diagrama de dimensiones en la sección del componente.

Sugerencia:

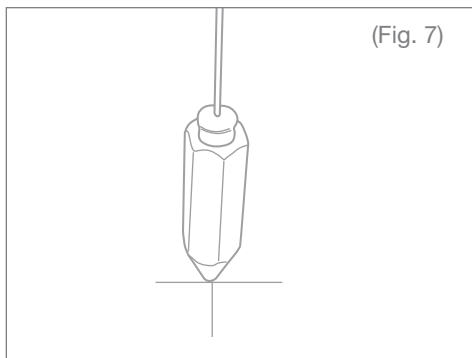
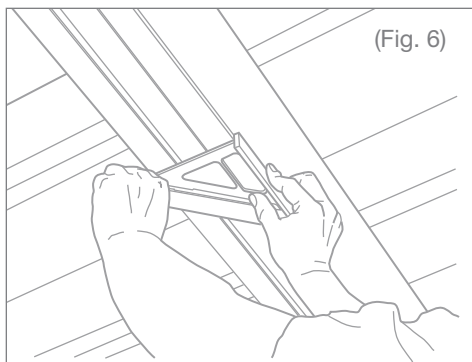
Recorte todos los postes de fundas en cada instalación de la misma manera, de modo que el detalle torneado tenga la misma distancia de la superficie vertical de todos los postes.



4.

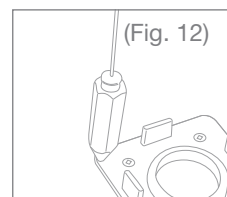
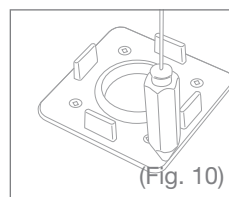
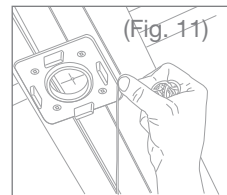
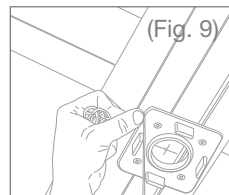
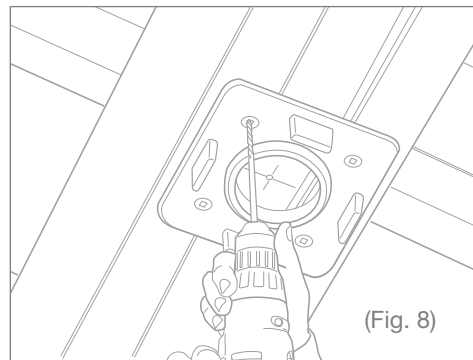
Marque el punto central del poste en la viga o en el techo donde se instalará el poste (Fig. 6).

Cuelgue una plomada desde el punto central que marcó en la viga o techo, y localice el mismo punto en la superficie de montaje abajo (Fig. 7).



5.

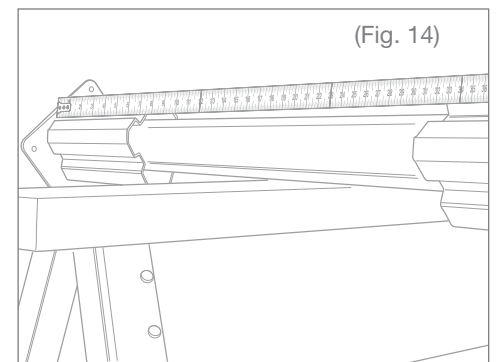
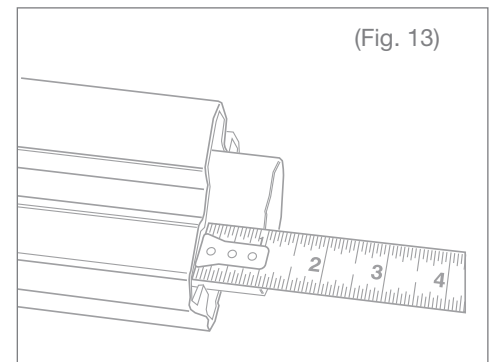
Coloque una base de poste en la viga o techo centrado sobre el punto establecido en el paso 4 y fije la base con 4 tornillos para madera o con los dispositivos de fijación adecuados (Fig. 8). No olvide colocar el empaque entre la estructura y la placa base si la instalación se realiza en madera ACQ. Repita el procedimiento en la base de poste de la parte inferior. Compruebe que las placas base superior e inferior están alineadas correctamente. Esto se puede hacer utilizando un nivel y un borde recto o una plomada (Fig. 9, 10, 11 y 12).



6.

Ajuste la posición del bloque de centrado de 8" (20,32 cm) inferior a 1" (2,54 cm) de la parte inferior de columna estructural de aluminio (Fig. 13).

Coloque el bloque de centrado de 8" (20,32 cm) intermedio de modo que su punto medio se encuentre en el centro del soporte del travesaño superior, en el caso de que se fije un travesaño al poste (Fig. 14).



7.

Inserte la columna estructural de aluminio en la parte inferior de la funda de vinilo.

Deslice el bloque de centrado de 4" (10,16 cm) alrededor de la columna estructural de aluminio y encájelo en la parte superior de la funda de vinilo. Deslice el bloque 1" (2,54 cm) más allá de la columna de aluminio para dejar espacio para la placa base (Fig. 15).

8.

Instale el poste alineando la columna estructural de aluminio sobre la porción circular de la placa base de aluminio inferior (Fig. 16). Una vez asentado en la base, baje la funda de vinilo por encima de las lengüetas en la parte exterior de la base (Fig. 17). Ahora con la placa base superior alineada con el poste de la terraza, baje la estructura del techo en su lugar (Fig. 18 y 19).

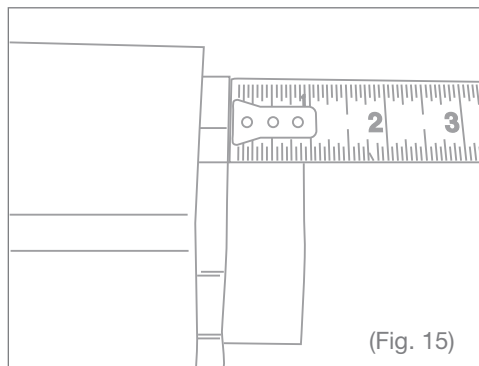
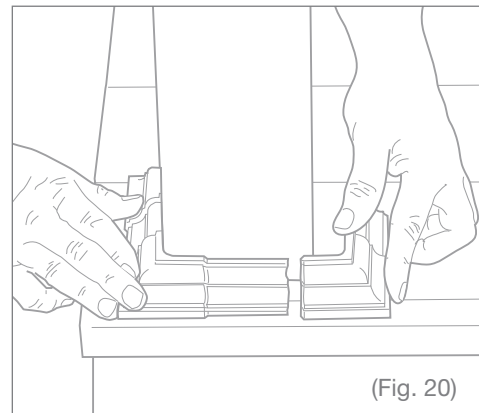
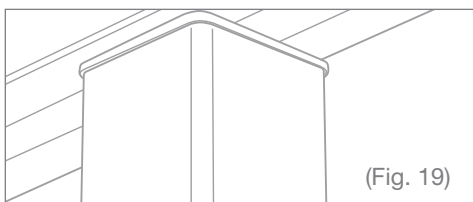
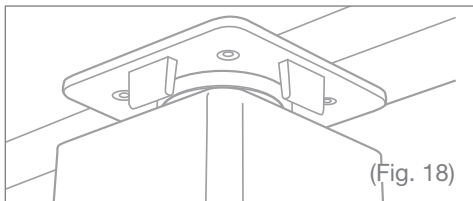
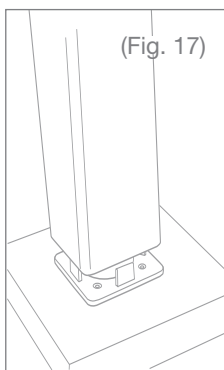
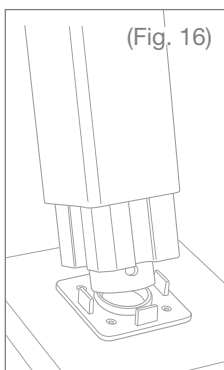
9.

OPCIONAL: Instale el anillo embellecedor ajustable de 4 piezas (73018131). Para ajustar el anillo embellecedor ajustable de 4 piezas, consulte las marcas en la parte inferior de cada pieza.

Sugerencia:

Los postes de 4" (10,16 cm) requieren que se recorte las ocho piezas a la marca de 4" (10,16 cm). Los postes de 5" (12,7 cm) requieren que se recorte las ocho piezas a la marca de 5" (12,7 cm).

Encaje los anillos embellecedores en la parte superior e inferior del poste de terraza torneado (Fig. 20). Deslice cada anillo embellecedor firmemente contra la superficie de montaje y fíjelo a la funda de vinilo del poste con adhesivo de vinilo, si así lo desea.

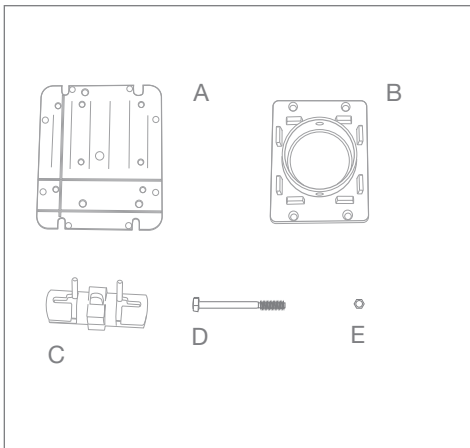


BASE CONTRA HURACANES

Disponible en 4" (10,16 cm) o 5" (12,7 cm)

LISTA DE COMPONENTES:

Verifique el kit para asegurarse de que todos los componentes están incluidos:



- A) Empaque universal – 2
- B) Base contra huracanes (disponible en 4" (10,16 cm) o 5" (12,7 cm)) – 2
- C) Cierre de pistón contra huracanes (disponible en 4" (10,16 cm) o 5" (12,7 cm)) – 1
- D) Perno – 1
- E) Tuerca – 1

1.

Establezca la altura total en el lugar deseado para el kit de poste estructural de terraza, después de bajar la estructura del techo a su posición de descanso final. Esta será la longitud final del conjunto de poste; un máximo de 9' (2,74 m) (Fig. 1).

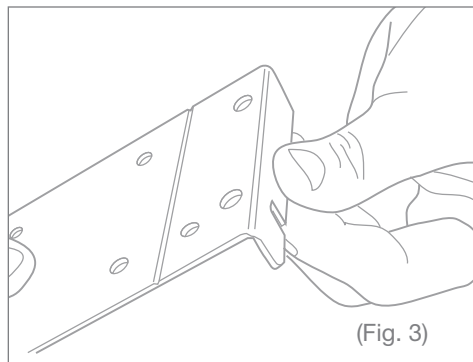
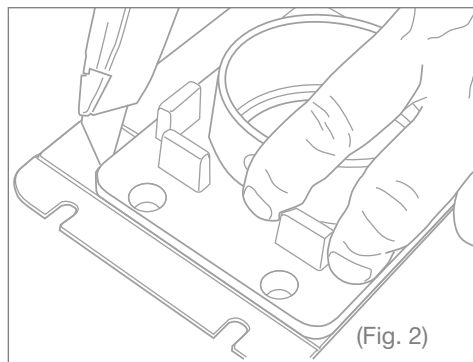


2.

Cuando se instala el poste de terraza en concreto o madera ADQ, se recomienda usar el empaque universal en la base de poste para evitar que la base se oxide demasiado pronto.

Coloque la base de poste encima del empaque y alinee los agujeros en la base con los agujeros del empaque. (Fig. 2).

Ajuste el empaque a lo largo de las líneas de estriado adecuadas. (Fig. 3)



3.

Quite la columna estructural de aluminio de la parte inferior de la funda de vinilo.

Quite el bloque de centrado de 4" (10,16 cm) de la parte superior de la funda y déjelo por un lado.

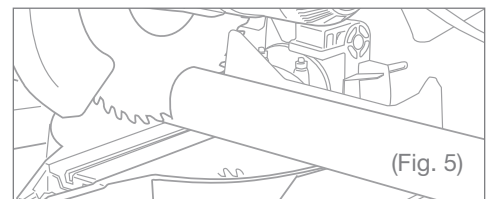
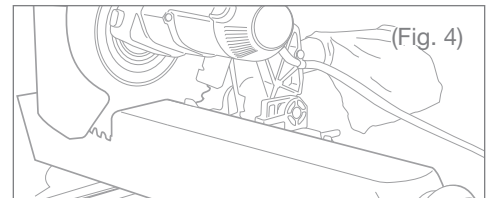
Recorte la funda al tamaño deseado, el cual se estableció en el paso 1, menos 1/2" (12,7 mm) para dejar espacio para las placas base de aluminio (Fig. 4) o menos 11/16" (17,5 mm) si se utilizan los empaques.

Recorte el lado sin perforar de la columna interior de aluminio a la misma longitud que la funda (Fig. 5)

NOTA: Antes de recortar un poste torneado, deje una altura suficiente debajo del detalle torneado para el posible montaje de un travesaño. Consulte el diagrama de dimensiones en la sección del componente.

Sugerencia:

Recorte todos los postes de fundas en cada instalación de la misma manera, de modo que el detalle torneado tenga la misma distancia de la superficie vertical de todos los postes.



4.

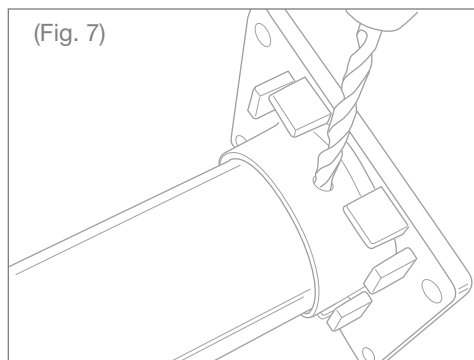
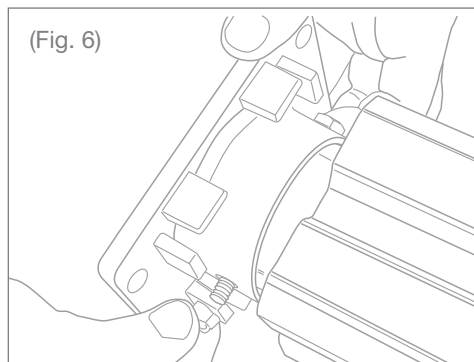
Coloque la base contra huracanes en la parte inferior de la columna de aluminio y alinee los agujeros de la base con los agujeros perforados de fábrica en la columna. Sujete la base con el tornillo y tuerca de 1/4" (6 mm) suministrados. (Fig. 6).

Coloque una placa base contra huracanes en el extremo no perforado de la columna de aluminio y verifique su altura total. Coloque la columna con las bases sobre una superficie plana, con el fin de asegurar la correcta alineación de las bases.

Taladre a través de cada agujero en el anillo de la base contra huracanes con una broca de 3/8" (9,5 mm) (Fig. 7). Las líneas de referencia en la columna de aluminio están allí para ayudar a alinear los agujeros con los agujeros perforados de fábrica.

Quite la placa base y colóquela por un lado.

Elimine las rebabas que se hayan producido durante la perforación de la columna.

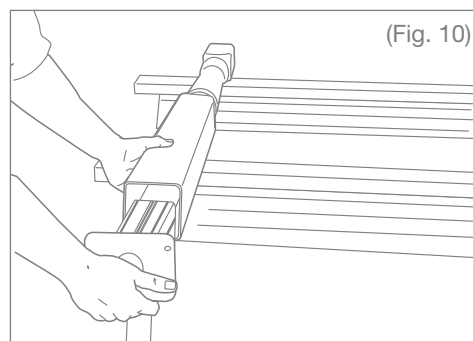
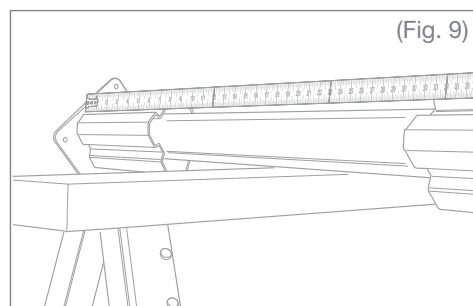
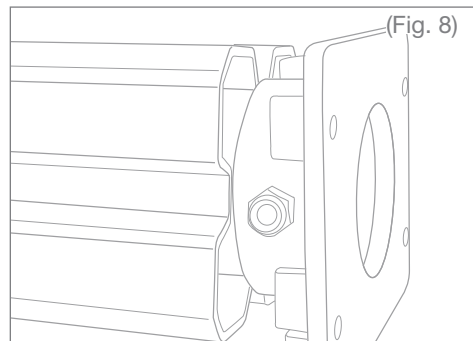


5.

Alinee el bloque de centrado de 8" (20,32 cm) inferior de modo que quede a ras con la parte superior del anillo de base contra huracanes y compruebe que los costados del bloque queden paralelos a los costados de la placa base (Fig. 8).

Coloque el bloque de centrado de 8" (20,32 cm) intermedio de modo que su punto medio se encuentre en el centro del soporte del travesaño superior, en el caso de que se fije un travesaño al poste (Fig. 9).

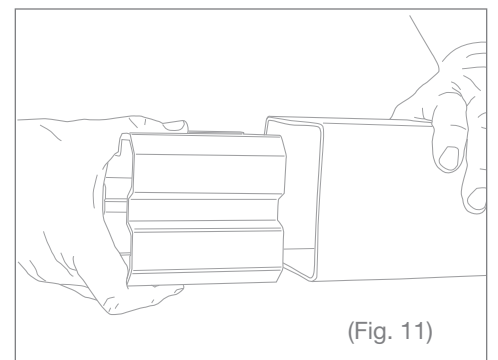
Inserte la columna estructural de aluminio en la parte inferior de la funda de vinilo (Fig. 10).



6.

Deslice la extrusión de centrado de 4" (10,16 cm) alrededor de la columna estructural de aluminio y encájelo en la funda de vinilo. Insértese lo suficiente en el poste como para permitir que la base contra huracanes quede completamente asentado en la columna (Fig. 11).

PRECAUCIÓN: La columna estructural de aluminio y los bordes de la extrusión pueden tener filo.



7.

Sujete el pistón de bloqueo contra huracanes (Fig. 12).

Presione los pistones hasta que queden al ras con el extremo de la caja (Fig. 13). Gire los pasadores de retención del pistón para fijar los pistones en su posición comprimida (Fig. 14).

8.

Inserte el pistón en la columna estructural de aluminio, alineando los agujeros de la columna con los pistones (Fig 15).

Sugerencia: Es posible que sea más fácil realizar la instalación si utiliza pinzas para sujetar el cierre del pistón.

Ahora mueva los pasadores de retención a la segunda muesca de la caja, lo que hará que se acoplen los pistones dentro de la columna de aluminio, pero todavía permitirá que la base pase por encima de los pistones cuando se coloque en la columna (Fig. 15).

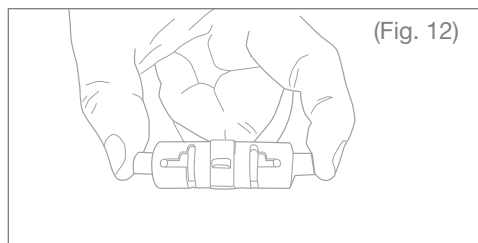
Coloque la otra base sobre la columna y a ras con la funda de vinilo con los agujeros en el cuello de la base alineados con los pistones, suelte los pasadores en su posición definitiva para fijar la base a la columna. Asegúrese de que la base esté conectado firmemente (Fig. 16).

9.

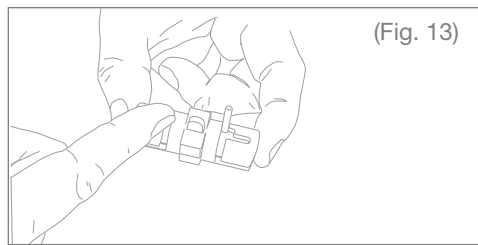
Coloque el poste en la ubicación deseada y fije la placa de montaje superior con 4 dispositivos de fijación de perfil bajo. No olvide instalar el empaque si va a montar el poste en madera ADQ o en concreto (Fig. 17).

Aplome el poste en ambos sentidos y marque la ubicación de la placa de montaje inferior (Fig. 18 y 19).

NOTA: Las placas base de aluminio son más estrechas de un lado para ayudar a que el poste gire en su lugar con un mínimo de esfuerzo.



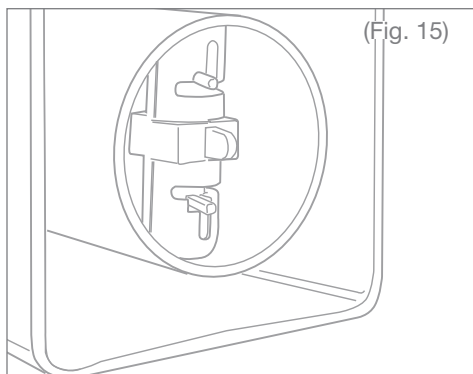
(Fig. 12)



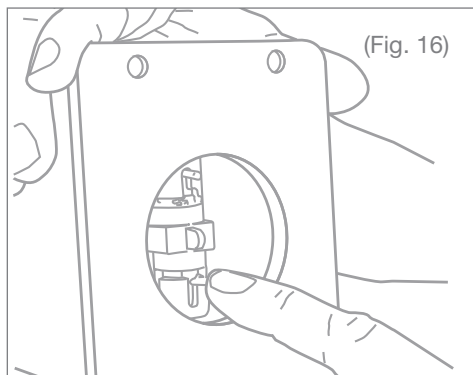
(Fig. 13)



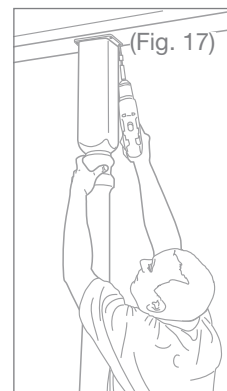
(Fig. 14)



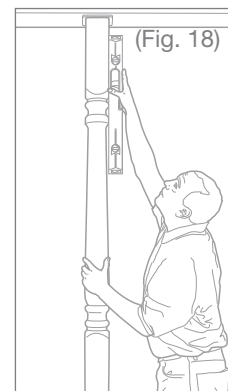
(Fig. 15)



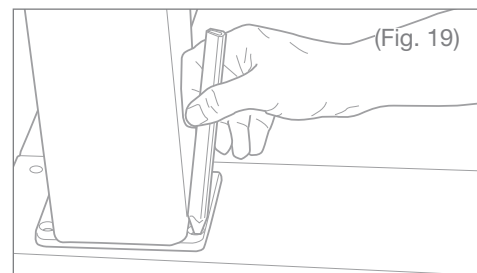
(Fig. 16)



(Fig. 17)



(Fig. 18)



(Fig. 19)

10.

Fije la base de montaje inferior en la cubierta o la superficie de apoyo con los dispositivos de fijación de perfil bajo (Fig. 20). No olvide el empaque en instalaciones en madera ADQ o concreto.

NOTA: Para el montaje en concreto, taladre con una broca para concreto y fije con 4 tornillos para mampostería de perfil bajo.

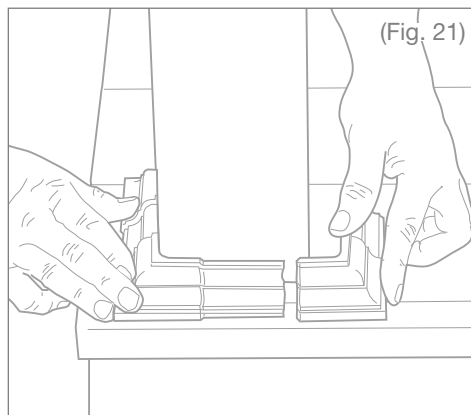
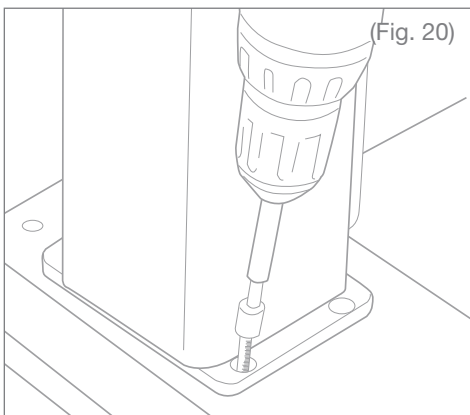
11.

OPCIONAL: Instale el anillo embellecedor ajustable de 4 piezas (73018131). Para ajustar el anillo embellecedor ajustable de 4 piezas, consulte las marcas en la parte inferior de cada pieza.

Sugerencia:

Los postes de 4" (10,16 cm) requieren que se recorte las ocho piezas a la marca de 4" (10,16 cm). Los postes de 5" (12,7 cm) requieren que se recorte las ocho piezas a la marca de 5" (12,7 cm).

Encaje los anillos embellecedores en la parte superior e inferior del poste de terraza torneado (Fig. 20). Deslice cada anillo embellecedor firmemente contra la superficie de montaje y fijelo a la funda de vinilo del poste con adhesivo de vinilo, si así lo desea.



Need a little help installing your railing?
Avez-vous besoin d'un peu d'aide pour installer votre balustrade?
¿Necesita un poco de ayuda para instalar el barandal?
www.rdirail.com/support/installation-videos.html



crossover

PRODUCT™

BARRETTE OUTDOOR LIVING
EGG HARBOR CITY, NJ 08215

TEL: (877) 420-7245
FAX: (866) 277-5160
E-MAIL: CS@RDIRAIL.COM
URL: WWW.RDIRAIL.COM



34115117
REV. 10.15