

RDI
**METAL
 WORKS**
EXCALIBUR®



FOR HOME, FOR LIFE®

545 TILTON ROAD
 EGG HARBOR CITY, NJ 08215

rdi®

TEL: (877) 420-7245
 FAX: (866) 277-5160
 E-MAIL: CS@RDIRAIL.COM
 URL: WWW.RDIRAIL.COM

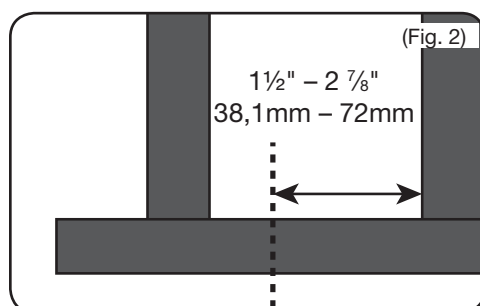
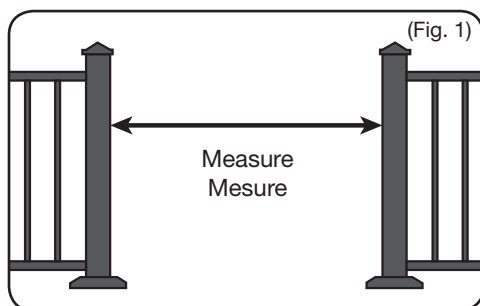
GATE ENDS INSTRUCTIONS

Warning: Always wear safety goggles.

1.

Measure opening between posts where gate will be located. Subtract 4" from opening. This will be the length you will cut your rail panel for gate (Fig 1).

Note: When marking rail, you must leave a minimum of 1 1/2" and a maximum of 2 7/8" to the first baluster at each end (Fig 2). This will allow sufficient railing for the gate ends to fit to.



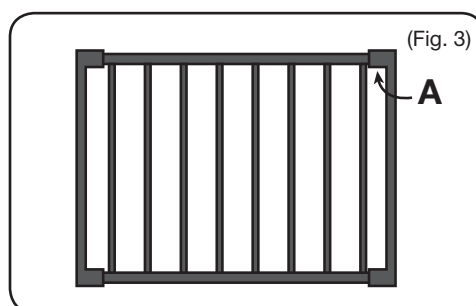
2.

Confirm your marks and cut the panel to fit using a jig saw with metal blade or a portable band saw. All cuts must be painted prior to final assembly.

Tip: It is recommended that you use the RDI Cutting Jig (73018283) in conjunction with a jig saw with metal blades or a portable band saw for accurate and safe cutting without scratching the finish on the rail.

Note: Rail ends may be painted with any zinc rich primer or paint.

Fully insert the panel ends into the gate ends (Fig. 3). Clamp or strap the assembly together and ensure that it is square.



3.

Pre-drill one hole on the underside of the top and bottom rails using a 5/32" bit (Fig. 3, A). Fasten the gate ends to the panel using the hardware provided (#10 x 3/4" Phillips Pan Head Screws). Install gate to post using gate hardware (sold separately).

Tip: If scratching occurs, RDI recommends Rust-Oleum®, Satin Canyon Black, Color Code 249844 for Excalibur Black. For Excalibur Bronze touch-ups, Rust-Oleum®, Hammered Brown, Color Code 210880 is recommended.

INSTALLATION DES EXTRÉMITÉS DE BARRIÈRE

Avertissement: Toujours porter des lunettes de sécurité.

1.

Mesurez l'ouverture entre les poteaux entre lesquels la barrière sera installée. Soustraire 4" (102 mm) de l'ouverture. Ceci déterminera la longueur à laquelle le panneau sera coupé (Fig 1).

Note: La marque de coupe doit laisser un minimum de 1 1/2" (38,1 mm) et un maximum de 2 7/8" (73 mm) de distance avec le premier balustre à chaque extrémité (Fig 2). Ceci laissera un espace suffisant pour insérer les embouts de barrières.

2.

Confirmez l'emplacement des marques et coupez le panneau en utilisant une scie alternative avec une lame pour métal ou un banc de scie portatif. Chacune des coupes doit être recouverte de peinture avant l'assemblage final.

Truc: Il est recommandé d'utiliser le gabarit de coupe RDI (73018283) lors de l'utilisation d'une scie alternative avec une lame pour métal ou un banc de scie portatif pour une coupe précise sans abîmer le fini du panneau.

Note: Les embouts de panneaux coupés peuvent être peints avec une couche d'apprêt ou une peinture riche en zinc.

Insérez les extrémités du panneau dans les embouts de barrière (Fig.3). Serrer ou attacher les composantes ensemble pour s'assurer que la barrière sera bien droite.

3.

Pré-percez un trou au haut et au bas du panneau en utilisant un foret à métal 5/32" (4 mm) (Fig. 3,A). Fixer les embouts de barrière au panneau en utilisant la quincaillerie incluse (Vis #10 x 3/4" à tête Phillips). Installez la barrière au poteau avec la quincaillerie appropriée (vendue séparément).

Truc: En cas d'égratignure, RDI recommande la peinture satiné Noir Canyon (Canyon Black) Rust-Oleum Code : 249844 pour le produit Excalibur noir. Pour les produits Excalibur Bronze, il est recommandé d'utiliser la peinture de retouche Bronze, Rust-Oleum de couleur Bronze martelé Code : 210880.

INSTRUCCIONES DE LOS EXTREMOS DEL PORTÓN

Advertencia: Usar siempre gafas de seguridad.

1.

Medir la abertura entre los postes en donde se instalará el portón. Restar 4" (102 mm) a la abertura. Esta es la longitud a la que cortará el panel para el portón (Fig. 1).

Nota: Al marcar el travesaño, se debe dejar un mínimo de 1 1/2" (38,1 mm) y un máximo de 2 7/8" (73 mm) para el primer barrote en cada extremo (Fig. 2). De este modo habrá suficiente espacio para colocar los extremos del portón.

2.

Confirmar las marcas y cortar el panel usando una sierra de calar con cuchilla metálica o una sierra de banda portátil. Se deben pintar todos los cortes antes del montaje final.

Sugerencia: Se recomienda utilizar la plantilla de recorte de RDI (73018283), en conjunción con una sierra de calar con cuchillas metálicas o una sierra de banda portátil para realizar cortes precisos y seguros sin rayar el acabado en el travesaño.

Nota: Los extremos del travesaño se pueden pintar con cualquier imprimación o pintura que contenga zinc.

Insertar los extremos del panel completamente en los extremos del portón (Fig. 3). Fijar el ensamblado con pinzas o cincho y comprobar que esté cuadrado.

3.

Taladrar un orificio en la parte inferior de los travesaños superior e inferior utilizando una broca de 5/32" (4 mm) (Fig. 3, A). Fijar los extremos del portón al panel utilizando la tornillería suministrada (Tornillos de cabeza plana Phillips #10 de 3/4"). Instalar el portón en el poste usando la tornillería para el portón (se vende por separado).

Sugerencia: Si se raya el acabado, RDI recomienda utilizar Rust-Oleum®, Satin Canyon Black, código de color 249844 para Negro Excalibur. Para retocar el Bronce Excalibur, se recomienda utilizar Rust-Oleum®, Hammered Brown, código de color 210880.