



**VENTSURE®**

4 foot STRIP

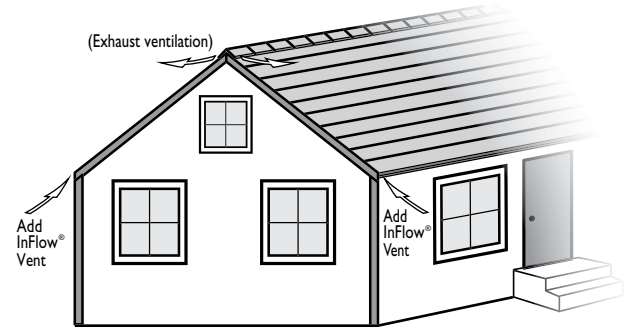
# INFLOW® VENT

## Installation Instructions for Eave Application

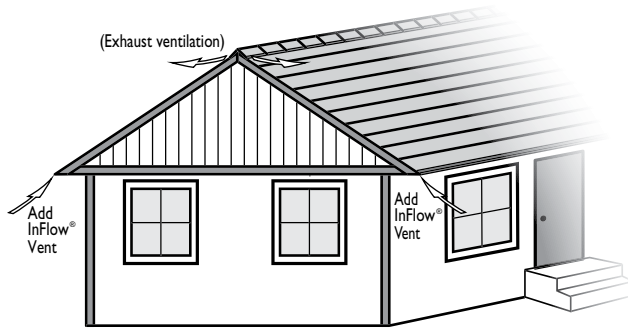
(See separate sheet for Mid-Roof Application)

The following instructions are to be used when installing the VentSure® InFlow® Vent at the eave of the roof.

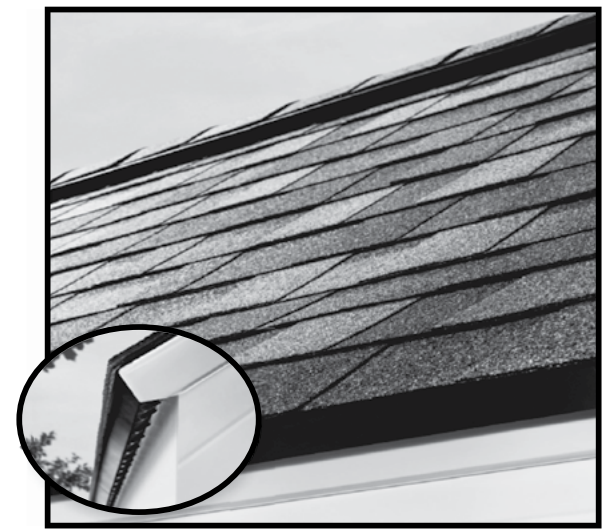
**Important Note – Please review the following instructions thoroughly before beginning your installation.**



**Typical “Eave” InFlow® Vent Application**  
Primary Intake on “Cape Cod” or Other “Soffit-less” Homes



**Typical “Eave” InFlow® Vent Application**  
Supplemental Intake on Soffit Homes which are Under-ventilated or where Intake is Blocked



### Precautionary Notes:

Before installing this product, check local building codes for their roofing and ventilation requirements. This vent is designed for new or re-roofing work over any properly built and supported wood roof deck having adequate nail-holding capacity and a clean, smooth surface. The InFlow® Vent is designed for roof slopes 4:12 or greater. The manufacturer will not be responsible for issues resulting from any deviation from the recommended application instructions and the following precautions:

### Roof Deck

- Maximum 6" width and 25/32" minimum thickness wood sheathing
- Minimum 3/8" plywood sheathing or 7/16" OSB
- Sheathing spaced minimum 1/8" and decking spaced maximum 1/4"
- Check local building codes or decking recommended by APA

### Ventilation

- Must comply with local building code requirements.

### Fasteners

- The InFlow® Vent is packaged with 3" ring shank nails to be used when installing the vent and any roofing materials installed directly on the vent.
- Follow roof covering manufacturer's guidelines and local code requirements for all other fasteners.

### Tools and materials required to install a VentSure® InFlow® Vent:

- Utility knife
- Circular saw
- 3" Hand Nails (provided with the vent)
- Underlayment/self-adhering membrane
- Starter and Roofing Shingles
- Rake edge metal (minimum 1 1/4" vertical leg)
- Tape measure
- Hammer
- Chalk line
- Drip edge (for eave)

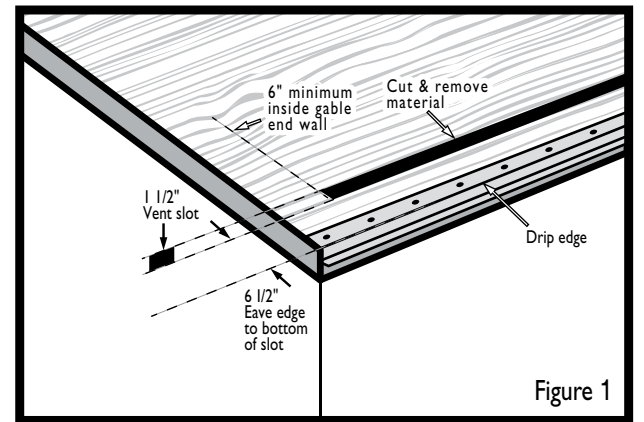


Figure 1

### Cutting the 1 1/2" Vent Slot Opening

- Step 1:** Install drip edge along the eave per local code requirements.
- Step 2:** Chalk a line from rake edge to rake edge that is 6 1/2" above the lower edge of the drip edge or eave edge.
- Step 3:** Chalk an additional line, 1 1/2" above this line. These lines will identify the top and bottom edges of the vent slot opening.
- Step 4:** Make marks on the roof 6" in from the gable end wall at each rake edge. The marks will identify the ends of the vent slot opening.

See Figure 1.

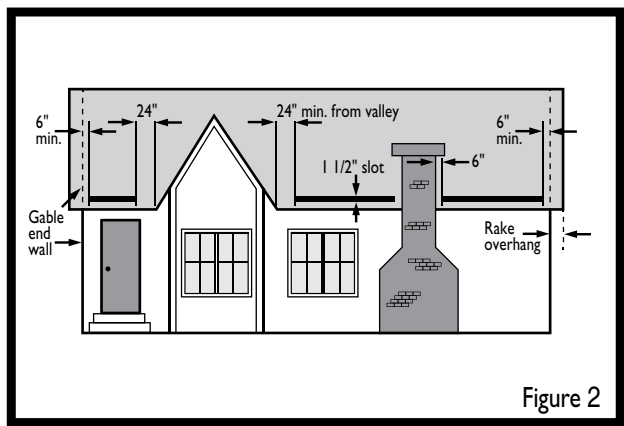


Figure 2

### Cutting the 1 1/2" Vent Slot Opening (Continued)

**Note:** The vent slot opening must stop 6" from chimneys, end walls, vertical walls, or other obstructions, and a minimum of 24" from roof valleys.

See Figure 2.

**Step 5:** Using a circular saw with the depth set to the thickness of the roof deck, cut and remove all materials from the area identified for the vent slot opening.

**Note:** To provide full ventilation, be sure to maintain at least 1" of clearance between the attic insulation and the bottom of the roof deck.

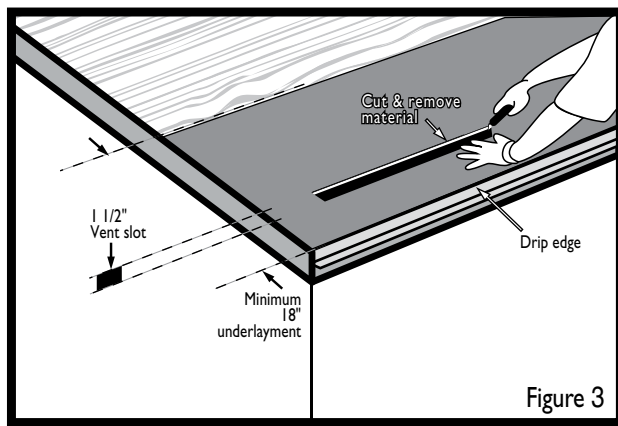


Figure 3

### Installing Underlayment beneath the InFlow® Vent

**Step 6:** Install a minimum 18" wide piece of underlayment starting at the eave edge. This will cover the slot opening and protect the roof deck below the vent. Identify where the slot opening is underneath the underlayment and cut out the 1 1/2" slot using a sharp utility knife.

See Figure 3.

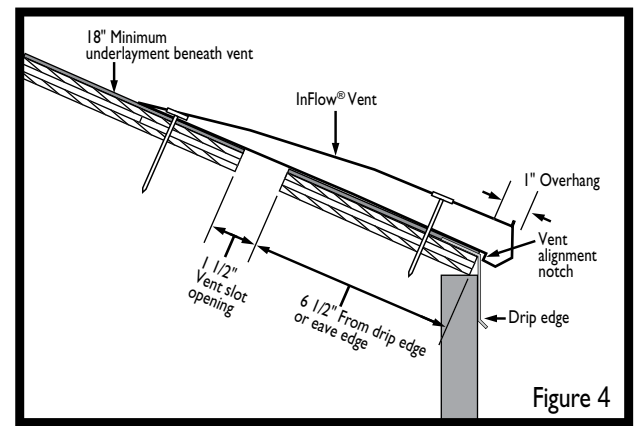


Figure 4

### Installing the Vent

**Step 7:** Position the first InFlow® Vent flush with the rake edge, aligning the vent so the alignment notch is even with the eave edge. This will ensure the vent overhangs the eave edge by 1", allowing air intake through the bottom of the InFlow® Vent.

See Figure 4.

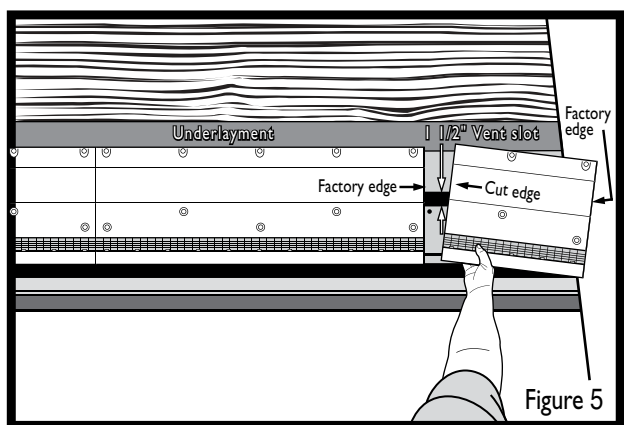


Figure 5

**Step 8:** Using the nails provided, hand-nail InFlow® Vents in place using the built-in nail holes. Continue installing vents flush with each other from rake edge to rake edge. When installing the final vent, cut the non-rake edge of the vent (if necessary), to ensure a factory-finished edge is flush with the rake edge.

See Figure 5.

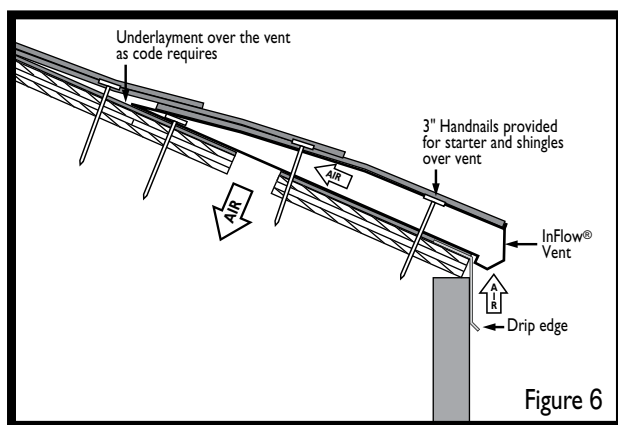


Figure 6

### Installing Remaining Shingles & Underlayment

**Step 9:** Once the InFlow® Vents are installed across the roof, install an underlayment or WeatherLock® Ice & Water Barrier over all vents, at the eave, and at the rake edges per local code requirements. Ensure the bottom edge of the underlayment is flush with the lip at the lower edge of the vent, completely covering the top intake openings.

**IMPORTANT:** The InFlow® Vent's top intake openings must be completely covered, as air intake occurs through the bottom of the vent with an eave install.

See Figure 6 and 7.

**Note:** In cold climates where code requires the use of an ice and water barrier, it must extend 24" above the exterior wall. It may be necessary to install a second course of an ice and water barrier to meet this code requirement.

**Step 10:** Finish installing an approved underlayment over the entire roof, per shingle manufacturer's instructions. Once the underlayment is in place, install rake edge metal over the entire rake, including the InFlow® Vent.

**Note:** Rake edge metal with a 1 1/4" minimum vertical leg will completely conceal the factory-finished edge of the InFlow® Vent.

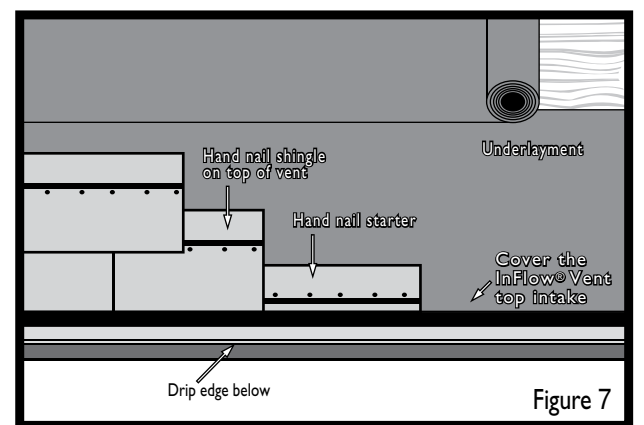


Figure 7

**Step 11:** Hand nail the starter and roofing shingles on top of the vent using the 3" nails provided. See Figures 6 and 7.

**Note:** Be sure that all nails fully penetrate the wood deck and do not fall within the vent slot opening. Consult your shingle manufacturer for recommendations as required.

**Step 12:** Continue shingle system installation per manufacturer's specifications.

**Note:** A nail gun and standard roofing nails can be used to install shingle courses above the InFlow® Vent, per shingle manufacturer's specification.

For installation conditions which are not addressed by these instructions, please contact us at 1-800-GET-PINK® (1-800-438-7465) or visit [www.owenscorning.com](http://www.owenscorning.com) for further instructions.

**www.owenscorning.com**  
**1-800-GET-PINK®**  
**(1-800-438-7465)**

**OWENS CORNING ROOFING AND ASPHALT, LLC**  
ONE OWENS CORNING PARKWAY  
TOLEDO, OHIO 43659

Copyright © 2014 Owens Corning. All Rights Reserved.  
Pub. No. 10018103-C



VENTSURE®

# VENTILACIÓN INFLOW®

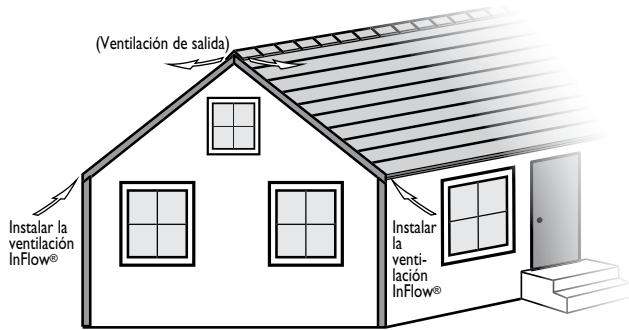
EN TIRA DE 4 PIES

## Instrucciones de instalación Para la aplicación en aleros

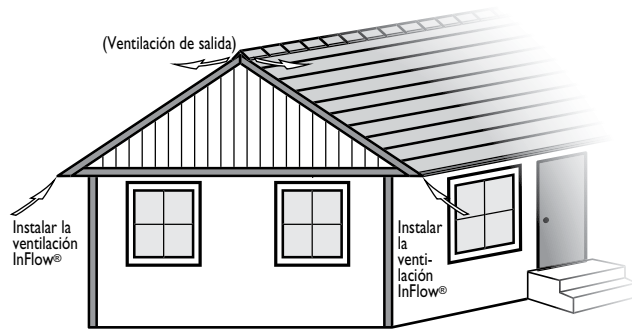
(Consulte la hoja que se adjunta por separado para la aplicación en la zona media del techo)

Las siguientes instrucciones deben usarse en la instalación de la ventilación VentSure® InFlow® en el alero del techo.

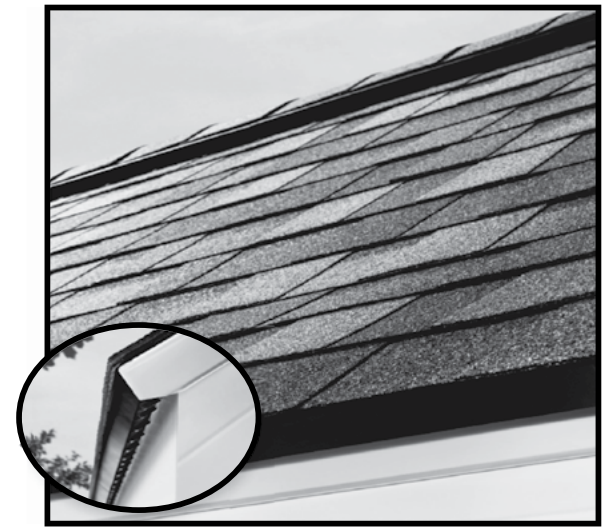
**Nota importante – revise las siguientes instrucciones detenidamente antes de comenzar con la instalación.**



Entrada principal de aire típica de la ventilación InFlow® para aleros de casas coloniales o sin sofito



Entrada de aire auxiliar típica de la ventilación InFlow® para aleros en casas con sofito que tienen poca ventilación o cuya entrada de aire está bloqueada



### Notas de precaución:

Antes de instalar este producto, verifique los códigos locales de construcción con el fin de saber cuáles son los requisitos para el techo y la ventilación. Esta ventilación está diseñada para trabajos de techado nuevo o para la renovación de techos antiguos sobre una plataforma base de madera construida y apoyada correctamente que tenga capacidad adecuada para sostener clavos y una superficie lisa y limpia.

La ventilación InFlow® está diseñada para pendientes de techos de 4:12 o mayores. El fabricante no se hará responsable de los problemas que puedan surgir de una desviación de lo recomendado en las instrucciones para la colocación y de las siguientes precauciones:

#### Plataforma del techo

- Anchura máx.: 6 pulg., espesor mín. del revestimiento de madera: 25/32 pulg.
- Madera contrachapada: 3/8 pulg. (mínimo) o paneles de fibra orientada: 7/16 pulg.
- Espacio mínimo de revestimiento: 1/8 pulg.; espaciado máximo de la plataforma: 1/4 pulg.
- Consulte los códigos locales de construcción o las recomendaciones para las plataformas de techos de la APA.

### Ventilación

- Debe cumplir con los requisitos del código de construcción local.

### Sujetadores

- La ventilación InFlow® viene con clavos anillados de 3 pulg. que deben usarse para instalar la ventilación y los materiales del techo instalados directamente sobre la ventilación.
- Siga las pautas de techado del fabricante y los requisitos del código local para todos los otros sujetadores.

### Herramientas y materiales necesarios para instalar una ventilación InFlow® de VentSure®:

- Cúter
- Sierra circular
- Clavos de uso manual de 3 pulg. (proporcionados con la ventilación)
- Membrana impermeabilizante autoadhesiva
- Tejas de hilera inicial y para techado
- Borde de metal para la cornisa del tímpano (soporte vertical de 1/4 pulg. como mínimo)
- Cinta métrica
- Martillo
- Línea de tiza
- Borde de goteo (para el alero)

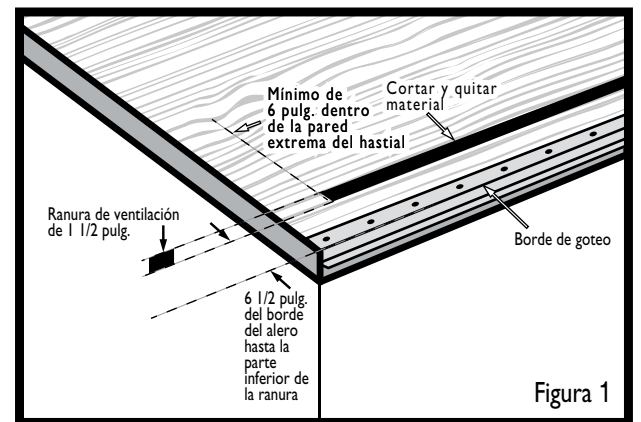


Figura 1

### Corte de la abertura de la ranura de ventilación de 1/2 pulg.

**Paso 1:** Instale el borde de goteo a lo largo del alero, según los requisitos del código de construcción local.

**Paso 2:** Marque una línea de tiza desde la cornisa del tímpano que esté 6 1/2 pulg. por encima de la parte inferior del borde de goteo o borde del alero.

**Paso 3:** Marque una línea adicional con tiza, 1 1/2 pulg. arriba de esta línea. Mediante estas líneas se identificarán los bordes superior e inferior de la abertura de la ranura de la ventilación.

**Paso 4:** Haga marcas en el techo 6 pulg. hacia adentro desde la pared extrema del hastial en cada cornisa de tímpano. Mediante estas líneas se identificarán los extremos de la abertura de la ranura de la ventilación. Consulte la figura 1.

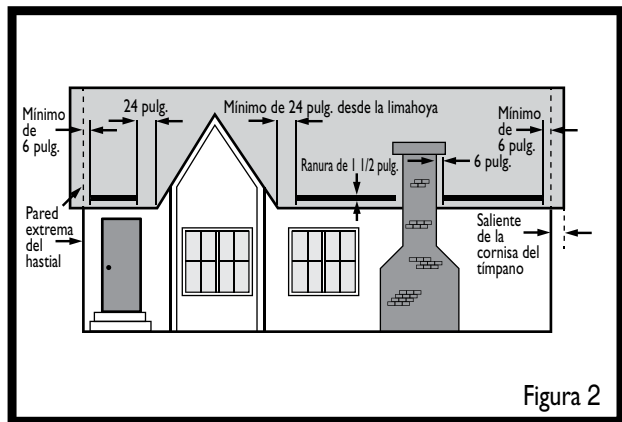


Figura 2

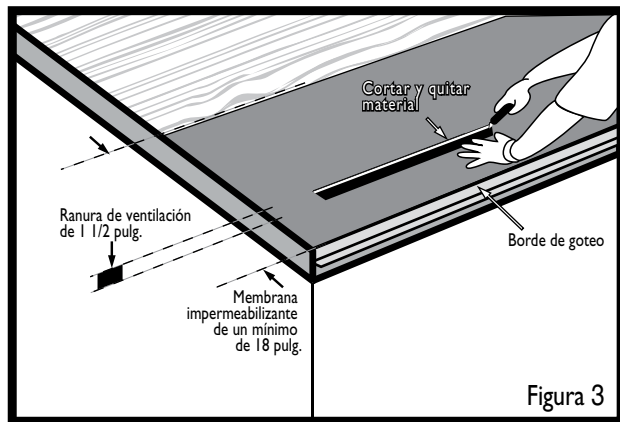


Figura 3

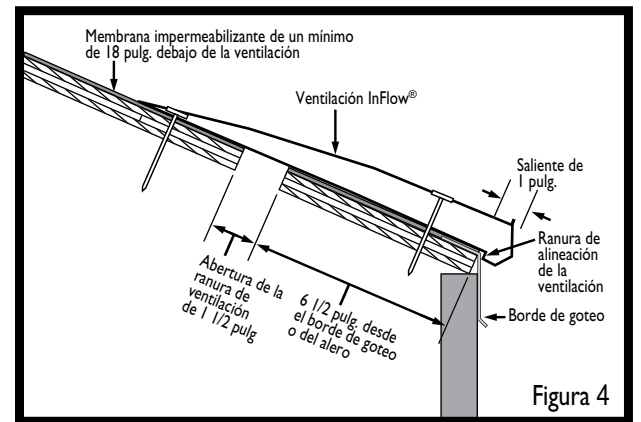


Figura 4

### Corte de la abertura de la ranura de la ventilación de 1/2 pulg. (continuación)

**Nota:** La abertura de la ranura de la ventilación debe terminar a 6 pulg. de chimeneas, paredes extremas, paredes verticales u otras obstrucciones y a un mínimo de 24 pulg. de las limahoyas del techo. Consulte la figura 2.

**Paso 5:** Use una sierra circular con la profundidad configurada según el espesor de la plataforma del techo para cortar y quitar todos los materiales del área identificada para la abertura de la ranura de la ventilación.

**Nota:** Para que la ventilación sea completa, asegúrese de mantener un espacio mínimo de 1 pulg. entre el aislamiento del ático y la parte inferior de la plataforma del techo.

### Instalación de la membrana impermeabilizante debajo de la ventilación InFlow®

**Paso 6:** Instale una membrana impermeabilizante de un mínimo de 18 pulg. de ancho y que comience en el borde del alero. Esto cubrirá la abertura de la ranura y protegerá la plataforma del techo debajo de la ventilación. Identifique donde se encuentra la abertura de la ranura debajo de la membrana impermeabilizante y corte la ranura de 1/2 pulg. con un cúter.

Consulte la figura 3.

### Instalación de la ventilación

**Paso 7:** Coloque la primera ventilación InFlow® al ras con el borde de la cornisa del tímpano y alinee la ventilación de modo que la ranura de alineación esté nivelada con el borde del alero. Esto garantizará que la ventilación sobresalga 1 pulg. más allá del borde del alero, lo cual permitirá el ingreso del aire por la parte inferior de la ventilación InFlow®.

Consulte la figura 4.

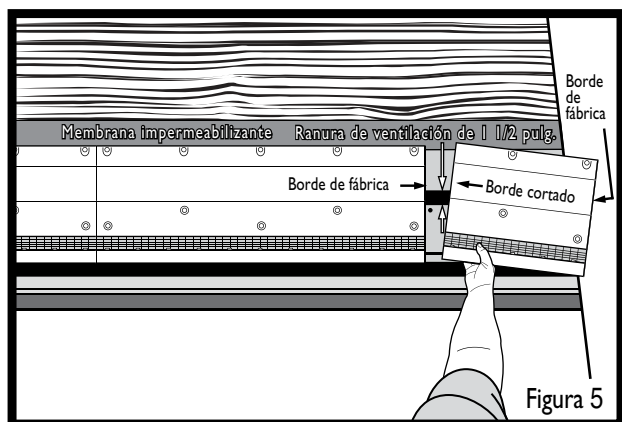


Figura 5

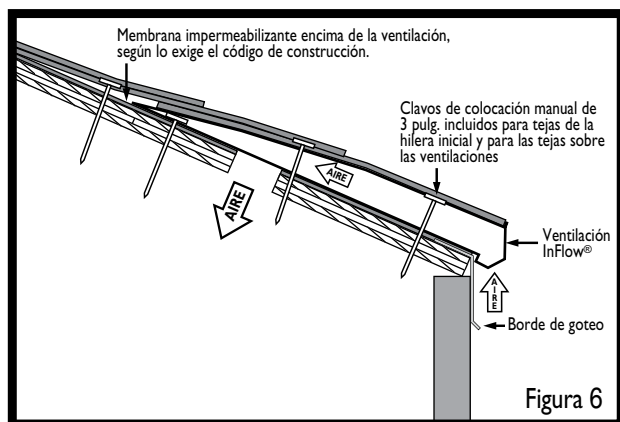


Figura 6

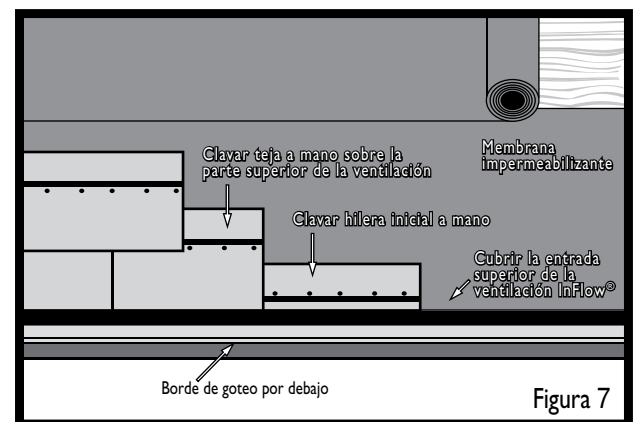


Figura 7

**Paso 8:** Con los clavos proporcionados, clave a mano las ventilaciones InFlow® en su lugar usando los orificios perforados. Continúe instalando las ventilaciones alineadas unas con otras, desde un borde de la cornisa del tímpano al otro. Cuando instale la ventilación final, corte la parte que es el borde de la ventilación opuesto al lado de la cornisa del tímpano (si es necesario), para asegurarse de que el borde con acabado de fábrica esté al ras del borde de la cornisa del tímpano.

Consulte la figura 5.

### Instalación de las tejas restantes y la membrana impermeabilizante

**Paso 9:** Una vez que estén instaladas las ventilaciones InFlow® en todo el techo, instale una membrana impermeabilizante o WeatherLock® Ice & Water Barrier sobre todas las ventilaciones, en el alero y en las cornisas de tímpanos, según los requisitos del código de construcción local. Asegúrese de que el borde inferior de la membrana impermeabilizante esté al ras con el borde inferior de la ventilación, de manera que cubra por completo las aberturas de entrada de aire superiores.

**IMPORTANTE:** Para una instalación en el alero, las aberturas de entrada de aire superiores de la ventilación InFlow® deben estar completamente cubiertas ya que la entrada de aire proviene de la parte inferior.

Consulte las figuras 6 y 7.

**Nota:** En climas fríos, donde el código requiera el uso de una barrera contra el hielo y el agua, debe extenderse 24 pulg. más allá de la pared exterior. Tal vez sea necesario instalar una segunda hilera de la barrera contra el hielo y el agua para cumplir con este requisito del código.

**Paso 10:** Termine el proceso de colocación de la membrana impermeabilizante sobre todo el techo, según las instrucciones del fabricante de las tejas. Una vez que la membrana impermeabilizante esté colocada, instale el borde de metal para la cornisa del tímpano sobre toda la pendiente, incluso en la ventilación InFlow®.

**Nota:** El borde de metal de la cornisa del tímpano con un soporte vertical mínimo de 1/4 pulg. ocultará por completo el borde con acabado de fábrica de la ventilación InFlow®.

**Paso 11:** Asegure, martillando a mano, las tejas de la hilera inicial y las tejas del resto del techado sobre la ventilación con los clavos de 3 pulg. incluidos. Consulte las figuras 6 y 7.

**Nota:** Asegúrese de que todos los clavos penetren por completo la plataforma de madera y no caigan en la abertura de la ranura de la ventilación. Si necesita alguna recomendación, consulte con el fabricante de las tejas, según sea necesario.

**Paso 12:** Continúe la instalación del sistema de tejas según las especificaciones del fabricante.

**Nota:** Se pueden usar una pistola clavadora y clavos de techo estándar para instalar las hileras de tejas sobre la ventilación InFlow®, según las especificaciones del fabricante de las tejas.

Para conocer las condiciones de instalación que no se tratan en estas instrucciones, comuníquese con nosotros al 1-800-GET-PINK® (1-800-438-7465) o visite [www.owenscorning.com](http://www.owenscorning.com) para obtener más instrucciones.

**OWENS CORNING ROOFING AND ASPHALT, LLC**  
ONE OWENS CORNING PARKWAY  
TOLEDO, OHIO 43659

Copyright © 2014 Owens Corning. All Rights Reserved.  
Pub. No. 10018103-C

[www.owenscorning.com](http://www.owenscorning.com)  
1-800-GET-PINK®  
(1-800-438-7465)



VENTSURE®

4 foot STRIP

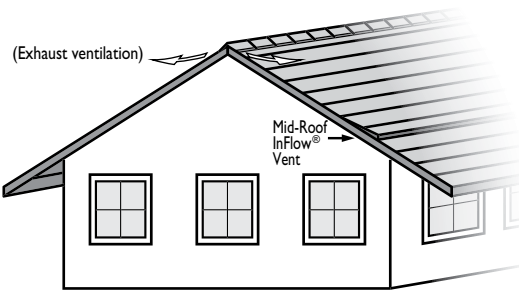
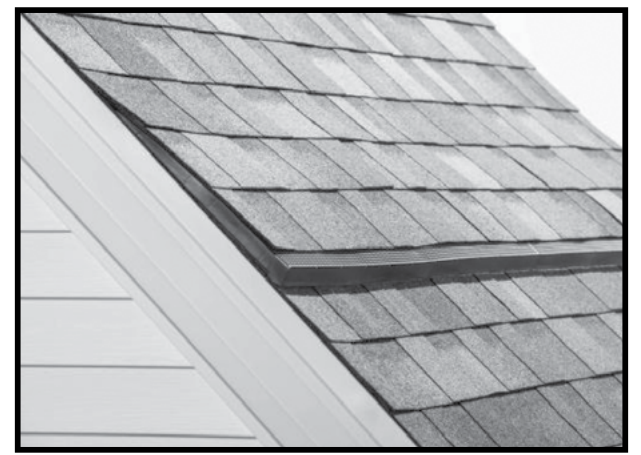
# INFLOW® VENT

## Installation Instructions for Mid-Roof Application

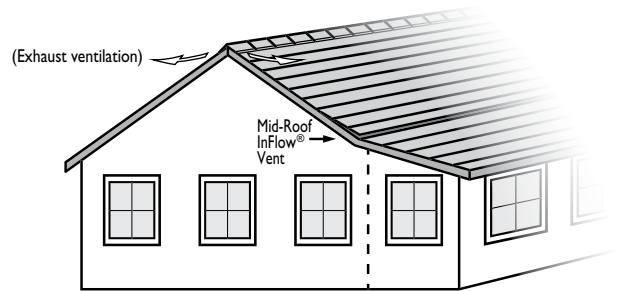
(See separate sheet for Eave Application)

The following instructions are for installing the VentSure® InFlow® Vent up the roof slope beyond the eave, where eave application is not possible or will not allow proper intake ventilation into the attic space.

**Important Note – Please review the following instructions thoroughly before beginning your installation.**



Typical “Mid-Roof” InFlow® Vent Application  
Exposed Rafters or Open Soffits



Typical “Mid-Roof” InFlow® Vent Application  
Conditioned Living Area to Unconditioned Porch

### Precautionary Notes:

Before installing this product, check local building codes for their roofing and ventilation requirements. This vent is designed for new or re-roofing work over any properly built and supported wood roof deck having adequate nail-holding capacity and a clean, smooth surface.

The InFlow® Vent is designed for roof slopes 4:12 or greater. The manufacturer will not be responsible for issues resulting from any deviation from the recommended application instructions and the following precautions:

### Roof Deck

- Maximum 6" width and 25/32" minimum thickness wood sheathing
- Minimum 3/8" plywood sheathing or 7/16" OSB
- Sheathing spaced minimum 1/8" and decking spaced maximum 1/4"
- Check local building codes or decking recommended by APA

### Ventilation

- Must comply with local building code requirements.

### Fasteners

- The InFlow® Vent is packaged with 3" ring shank nails to be used when installing the vent and any roofing materials installed directly on the vent.
- Follow roof covering manufacturer's guidelines and local code requirements for all other fasteners.

### Tools and materials required to install a VentSure® InFlow® Vent:

- Utility knife
- Circular saw
- 3" Hand Nails (provided with the vent)
- Underlayment/self-adhering membrane
- Starter and Roofing Shingles
- Tape measure
- Hammer
- Chalk line

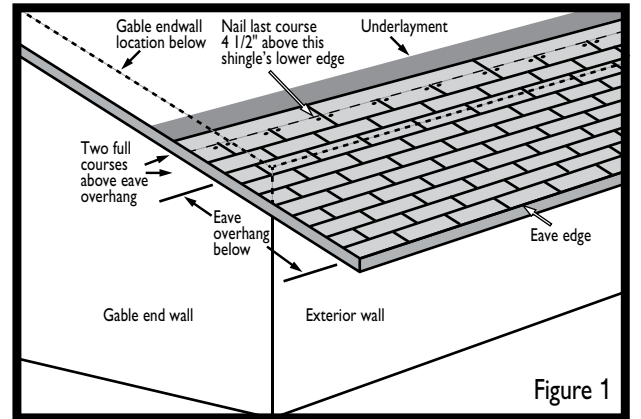


Figure 1

### Installing Initial Courses of Shingles & Underlayment

**Step 1:** Starting at the eave's edge and continuing up two courses beyond the exterior wall beneath the roof, install shingles and underlayment per manufacturer's instructions. Nail the second course of shingles 4 1/2" above the lower edge of this same shingle course.

See Figure 1.

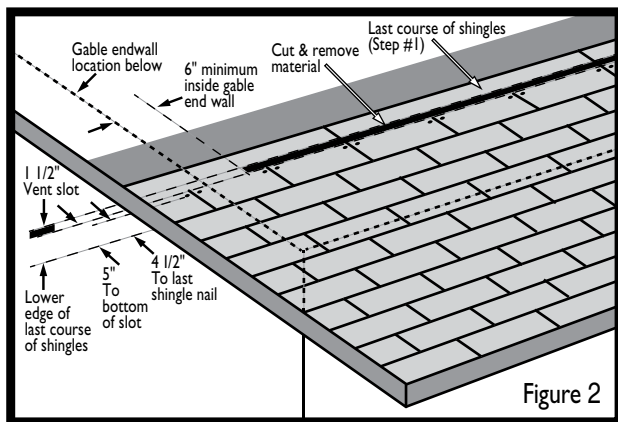


Figure 2

### Cutting the 1 1/2" Vent Slot Opening

**Step 2:** Chalk a line from rake edge to rake edge that is 5" above the lower edge of the last course of shingles installed.

**Step 3:** Chalk an additional line, 1 1/2" above this line. These lines will identify the top and bottom edges of the vent slot opening.

**Step 4:** Make marks on the roof 6" in from the gable end wall at each rake edge. The marks will identify the ends of the vent slot opening.

See Figure 2.

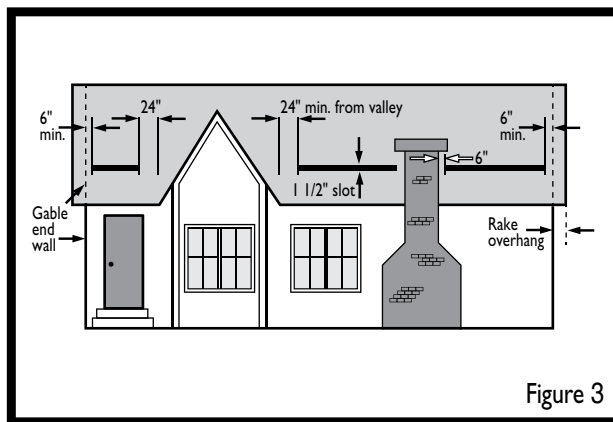


Figure 3

**Note:** The vent slot opening must stop 6" from chimneys, end walls, vertical walls, or other obstructions, and a minimum of 24" from roof valleys.

See Figure 3.

**Step 5:** Using a circular saw with the depth set to the thickness of the roofing materials plus the roof deck, cut and remove all materials from the area identified for the vent slot opening.

**Note:** To provide full ventilation, be sure to maintain at least 1" of clearance between the attic insulation and the bottom of the roof deck.

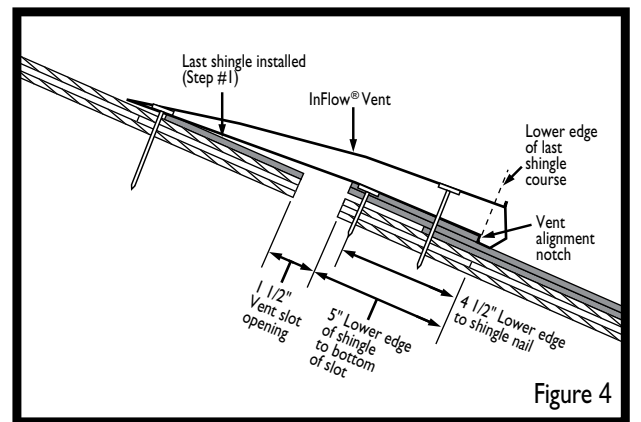


Figure 4

### Installing the Vent

**Step 6:** Position the first InFlow® Vent flush with the rake edge, aligning the vent so the alignment notch is even with the lower edge of the last shingle course installed.

See Figure 4.

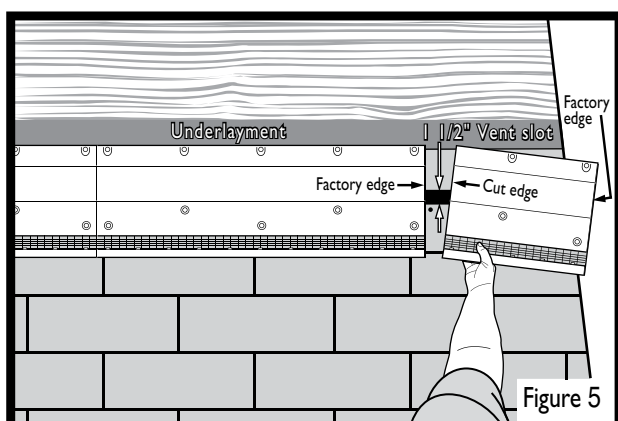


Figure 5

**Step 7:** Using the nails provided, hand-nail the InFlow® Vent in place using the built-in nail holes. Continue installing vents flush with each other from rake edge to rake edge. When installing the final vent, cut the non-rake edge of the vent (if necessary), to ensure a factory-finished edge is flush with the rake edge.

See Figure 5.

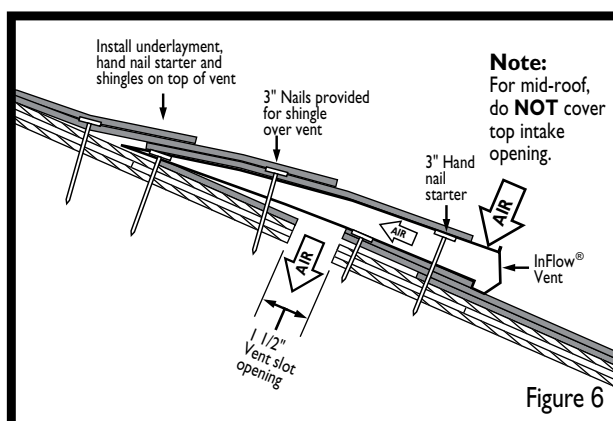


Figure 6

### Installing Remaining Shingles & Underlayment

**Step 8:** Once the InFlow® Vent is installed, install underlayment and hand nail starter shingles and one course of roofing shingles on top of the vent using the 3" nails provided. **IMPORTANT: Do not cover the InFlow® Vent's top intake openings.** This will allow air intake through the top of the vent.

**Note:** Ensure all nails fully penetrate the wood deck and do not fall within the vent slot opening. Consult your shingle manufacturer for recommendations if needed.

See Figures 6 & 7.

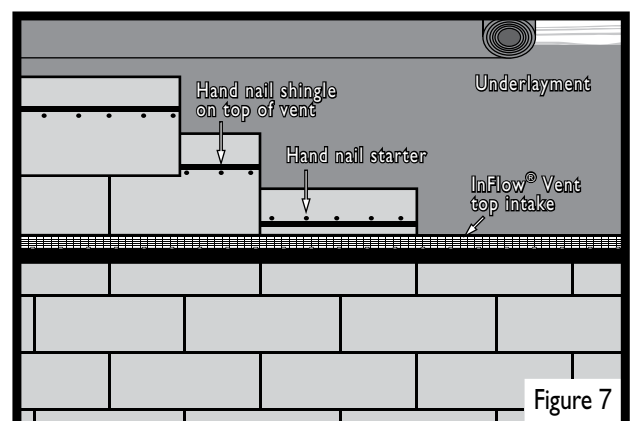


Figure 7

**Step 9:** Continue shingle system installation per manufacturer's specifications.

**Note:** A nail gun and standard roofing nails can be used to install shingle courses above the InFlow® Vent, per manufacturer's specification.

For installation conditions which are not addressed by these instructions, please contact us at 1-800-GET-PINK® (1-800-438-7465) or visit [www.owenscorning.com](http://www.owenscorning.com) for further instructions.

[www.owenscorning.com](http://www.owenscorning.com)

1-800-GET-PINK®

(1-800-438-7465)

OWENS CORNING ROOFING AND ASPHALT, LLC

ONE OWENS CORNING PARKWAY  
TOLEDO, OHIO 43659

Copyright © 2014 Owens Corning. All Rights Reserved.  
Pub. No. 10018103-C



VENTSURE®

# VENTILACIÓN INFLOW®

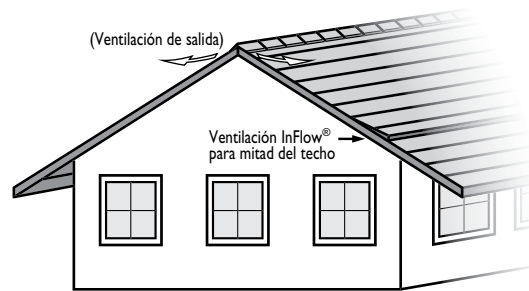
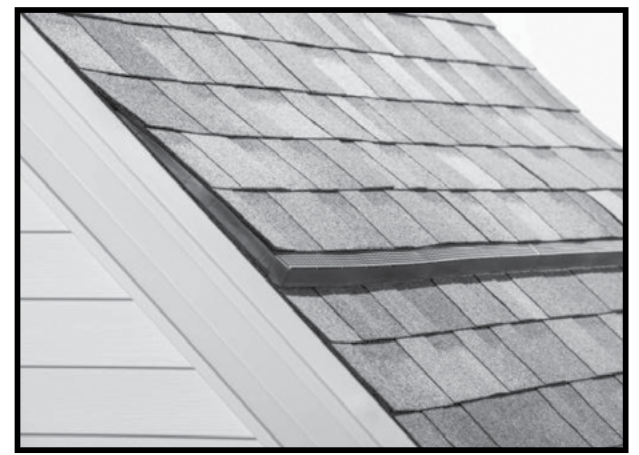
EN TIRA DE 4 PIES

## Instrucciones de instalación Para colocación a mitad del techo

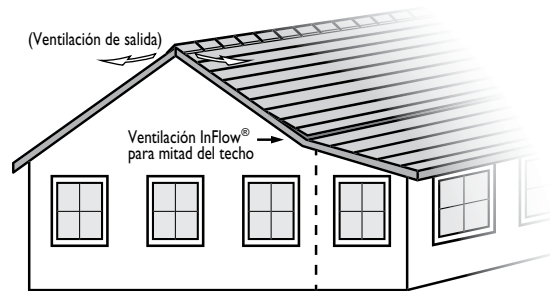
(Consulte la hoja que se adjunta por separado para la aplicación en aleros)

Las siguientes instrucciones son para instalar la ventilación InFlow® de VentSure® en la pendiente del techo más allá del alero, donde la colocación en el alero no sea posible o no permita una ventilación de entrada adecuada en el ático.

**Nota importante – revise las siguientes instrucciones detenidamente antes de comenzar con la instalación.**



Colocación típica de la ventilación InFlow®  
“a mitad del techo”. Vigas expuestas o soffitos abiertos



Colocación típica de la ventilación InFlow® “a mitad del techo”.  
Área habitable acondicionada a porche no acondicionado

### Notas de precaución:

Antes de instalar este producto, verifique los códigos locales de construcción con el fin de saber cuáles son los requisitos para el techo y la ventilación. Esta ventilación está diseñada para trabajos de techado nuevo o para la renovación de techos antiguos sobre una plataforma base de madera construida y apoyada correctamente que tenga capacidad adecuada para sostener clavos y una superficie lisa y limpia.

La ventilación InFlow® está diseñada para pendientes de techos de 4:12 o mayores. El fabricante no se hará responsable de los problemas que puedan surgir de una desviación de lo recomendado en las instrucciones para la colocación y de las siguientes precauciones:

#### Plataforma del techo

- Anchura máx.: 6 pulg., espesor mín. del revestimiento de madera: 25/32 pulg.
- Madera contrachapada: 3/8 pulg. (mínimo) o paneles de fibra orientada: 7/16 pulg.
- Espacio mínimo de revestimiento: 1/8 pulg.; espaciado máximo de la plataforma: 1/4 pulg.
- Consulte los códigos locales de construcción o las recomendaciones para las plataforma de techos de la APA.

### Ventilación

- Debe cumplir con los requisitos del código de construcción local.

### Sujetadores

- La ventilación InFlow® viene con clavos anillados de 3 pulg. que deben usarse para instalar la ventilación y los materiales del techo instalados directamente sobre la ventilación.
- Siga las pautas de techado del fabricante y los requisitos del código local para todos los otros sujetadores.

### Herramientas y materiales necesarios para instalar una ventilación InFlow® de VentSure®:

- Cúter
- Sierra circular
- Clavos de uso manual de 3 pulg. (proporcionados con la ventilación)
- Membrana impermeabilizante/autoadhesiva
- Tejas de hilera inicial y para techado
- Cinta métrica
- Martillo
- Línea de tiza

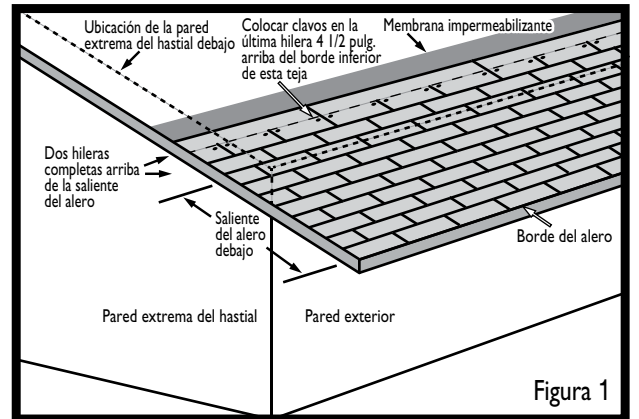


Figura 1

### Instalación de las hileras iniciales de tejas y membrana impermeabilizante

**Paso 1:** Comenzando por el borde del alero y continuando hasta dos hileras más allá de la pared exterior debajo del techo, instale las tejas y la membrana impermeabilizante según las instrucciones del fabricante. Coloque clavos en la segunda hilera de tejas 4 1/2 pulg. arriba del borde inferior de esta misma hilera de tejas.

Consulte la figura 1.

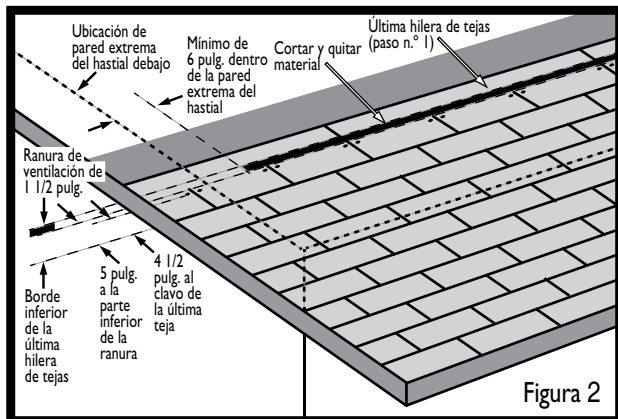


Figura 2

### Corte de la abertura de la ranura de ventilación de 1 1/2 pulg.

**Paso 2:** Marque con tiza una línea de una cornisa de tímpano a la otra que esté 5 pulg. arriba del borde inferior de la última hilera de tejas instalada.

**Paso 3:** Marque una línea adicional con tiza, 1 1/2 pulg. arriba de esta línea. Mediante estas líneas se identificarán los bordes superior e inferior de la abertura de la ranura de la ventilación.

**Paso 4:** Haga marcas en el techo 6 pulg. hacia adentro desde la pared extrema del hastial en cada cornisa de tímpano. Mediante estas líneas se identificarán los extremos de la abertura de la ranura de la ventilación.

Consulte la figura 2.

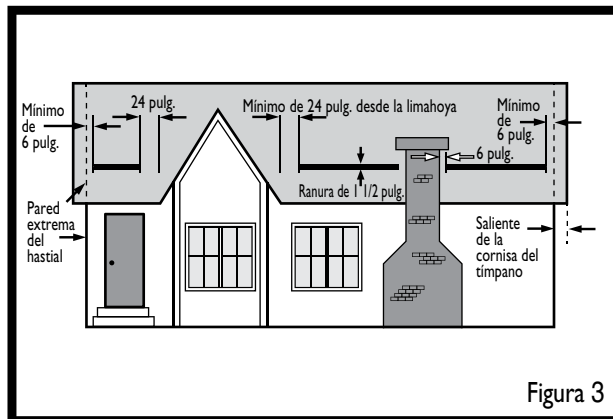


Figura 3

**Nota:** La abertura de la ranura de la ventilación debe terminar a 6 pulg. de chimeneas, paredes extremas, paredes verticales u otras obstrucciones y a un mínimo de 24 pulg. de las limahoyas del techo. Consulte la figura 3.

**Paso 5:** Use una sierra circular con la profundidad configurada según el espesor de los materiales de techado más la plataforma del techo para cortar y quitar todos los materiales del área identificada para la abertura de la ranura de la ventilación.

**Nota:** Para que la ventilación sea completa, asegúrese de mantener un espacio mínimo de 1 pulg. entre el aislamiento del ático y la parte inferior de la plataforma del techo.

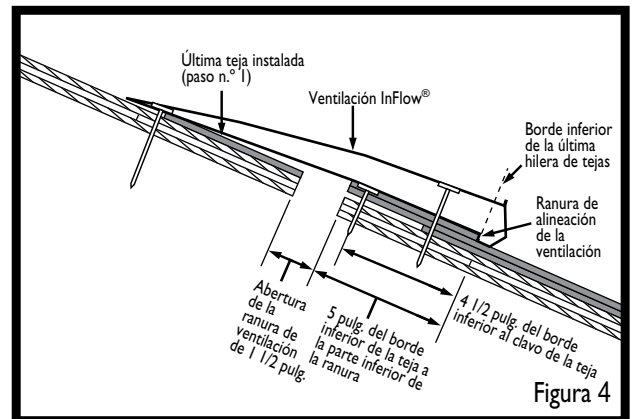


Figura 4

### Instalación de la ventilación

**Paso 6:** Coloque la primera ventilación InFlow® al ras con el borde de la cornisa del tímpano y alinee la ventilación de modo que la ranura de alineación esté nivelada con el borde inferior de la última hilera de tejas instalada.

Consulte la figura 4.

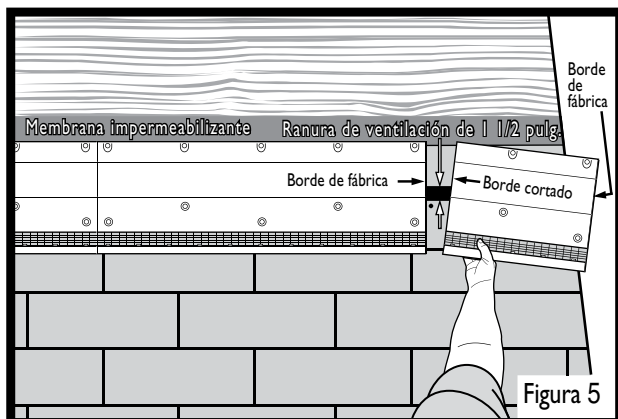


Figura 5

**Paso 7:** Con los clavos proporcionados, clave a mano la ventilación InFlow® en su lugar usando los orificios perforados. Continúe instalando las ventilaciones alineadas unas con otras, desde un borde de la cornisa del tímpano al otro. Cuando instale la ventilación final, corte la parte que es el borde de la ventilación opuesto al lado de la cornisa del tímpano (si es necesario), para asegurarse de que el borde con acabado de fábrica esté al ras del borde de la cornisa del tímpano.

Consulte la figura 5.

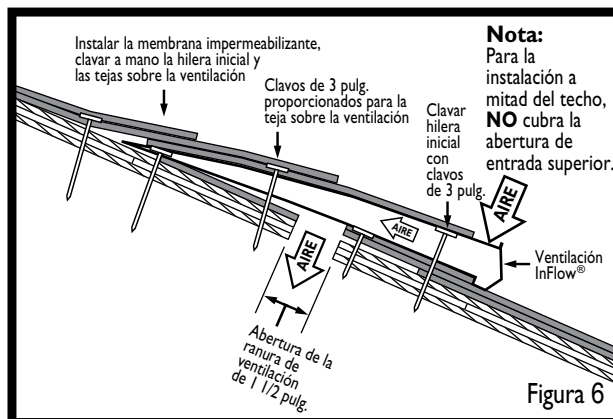


Figura 6

### Instalación de las tejas restantes y la membrana impermeabilizante

**Paso 8:** Una vez que haya instalado la ventilación InFlow®, instale la membrana impermeabilizante y clave a mano las tejas de la hilera inicial y una hilera de las tejas del techo sobre la ventilación usando los clavos de 3 pulg. proporcionados. **IMPORTANTE: No cubra las aberturas de entrada superior de la ventilación InFlow®,** ya que estas permiten que entre aire a través de la parte superior de la ventilación.

**Nota:** Asegúrese de que todos los clavos penetren por completo la plataforma de madera y no caigan en la abertura de la ranura de la ventilación. Si necesita alguna recomendación, consulte con el fabricante de las tejas.

Consulte las figuras 6 y 7.

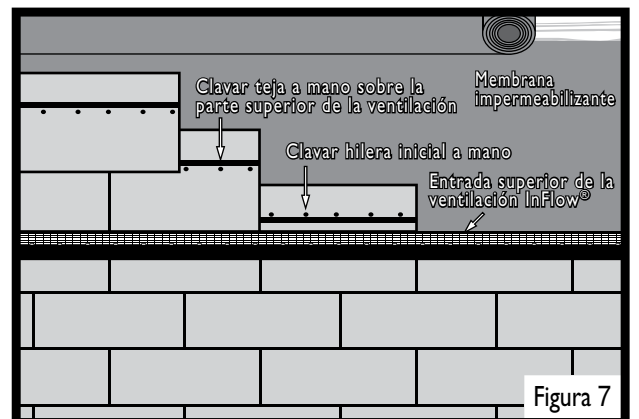


Figura 7

**Paso 9:** Continúe la instalación del sistema de tejas según las especificaciones del fabricante.

**Nota:** Se pueden usar una pistola clavadora y clavos de techo estándar para instalar las hileras de tejas sobre la ventilación InFlow®, según las especificaciones del fabricante.

Para conocer las condiciones de instalación que no se tratan en estas instrucciones, comuníquese con nosotros al 1-800-GET-PINK® (1-800-438-7465) o visite [www.owenscorning.com](http://www.owenscorning.com) para obtener más instrucciones.

[www.owenscorning.com](http://www.owenscorning.com)

1-800-GET-PINK®

(1-800-438-7465)

OWENS CORNING ROOFING AND ASPHALT, LLC

ONE OWENS CORNING PARKWAY  
TOLEDO, OHIO 43659

Copyright © 2014 Owens Corning. All Rights Reserved.  
Pub. No. 10018103-C