



Congratulations on your purchase of the OW-4 Shingle Over Vent. The **Omni-Wall™** Vent is an exhaust vent that will help rid your attic of damaging heat and moisture when properly installed and used in conjunction with intake vents located near the lower part of the attic space.

NOTE: Most codes concerning residential attic ventilation require a balanced system of 50% exhaust ventilation and 50% intake ventilation. When this balanced system is used, the Lomanco **Omni-Wall™** meets or exceeds residential attic ventilation codes.

Important! Read ALL instructions thoroughly before attempting to install the **Omni-Wall™** Vent.

STEP 1 — The Omni-Wall™ Vent will look better if it extends the entire length of the roof and therefore blends in with the roof line. Measure the length of the roof peak to determine the total length of OW-4 Vent required.

NOTE: DO NOT CUT THE HOLE THE ENTIRE LENGTH OF THE RIDGE. THE LENGTH OF THE CUT WILL BE ONE (1) FOOT LESS THAN THE LENGTH BETWEEN THE END WALLS (SEE STEP 3).

STEP 2 — Remove the top row of shingles the entire length of the attic space to be vented if the house already has shingles. Do not install the top row of shingles on new construction. Remove the siding along the bottom edge of the upper wall to allow the integrated flap (flashing) to lie flat on the wall.

STEP 3 — The width of the ventilation slot can be a maximum of 1-1/2" and a minimum of 3/4" wide as shown in Figure 1 & 3. The length of the cut should end 6 inches inside each end wall as shown in Figure 2. Measuring from the wall down the decking, mark the width of the slot with a chalk line to insure a straight cut. Also mark the end of the cuts. The hole is best cut with a circular saw taking care to set the depth of the cut to avoid cutting any rafters. Cut the ventilation slot and remove the cut decking. **NOTE: DECKING SHOULD BE CUT PARALLEL TO THE WALL TO INSURE PROPER WIDTH OF VENTILATION SLOT.** See Figure 1.

STEP 4 — It is very important that the Omni-Wall™ Vent be aligned correctly and evenly down the roof's peak. Snap a chalk line at a distance of 7-1/2" down the decking from the wall as shown in Figure 3. Use the chalk line to help keep the OW-4 Vent straight & parallel to the upper wall.

STEP 5 — Additional end plugs are not necessary because of the unique, premolded internal end plugs. The endplugs are designed to fit most roof pitches. There are no additional connection plugs or straps. The Omni-Wall™ Vent is made with alignment tabs at each end. One end has a 3/8" long underlap and the other end is recessed to receive the underlap. Place the first piece flush with the end of the roof. Continue to mate the ends together for the entire length of the top edge of the roof, this will help to ensure that all of the vents are as straight as possible. See Figure 5.

STEP 6 - Starting with the first vent, fold the upper (flashing) flap back over the top of the OW-4. Position the OW-4 with the integrated flap (flashing) flat against the upper wall. Use two rows of nails to fasten the lower

portion of the OW-4 to the deck. Use the five nail holes provided for the first row and nail 3-1/4" above them for the second row, as shown in Figure 4. Nails should be a minimum of 2" long. Apply a generous bead of sealant near the top of the integrated flap (flashing), press the flap against the wall and nail using roofing nails.

If the vent is being installed in very cold weather, leave a 1/8" gap between each vent to allow for expansion in hot weather. See Figure 5. Continue to install the remaining vents insuring the ends overlap properly. Take care to keep the vents as straight as possible while nailing. The last piece may have to be cut to the proper length, a utility knife should work well. Be sure that the end plug is on the outside end of the last piece if the piece was cut. **Seal the gap between the upper end of the accordion end plug and the wall with a generous amount of approved roofing sealant.** See Figure 4. For added protection seal the top edge of the integrated flap with mastic or sealing tape.

STEP 7 — Install new cap shingles on top of the OW-4 Vent and nail through the OW-4 Vent. Use nails of sufficient length to ensure they penetrate a minimum of 3/4" into or through the roof decking. A nail line has been provided on the top of each vent to assist you. Apply sealant under the upper edge of the cap shingles and behind the upper edge of the cap shingles to minimize water seeping under the shingles. Install siding on the upper wall.

THREE MUST DO Steps to attic ventilation

1 Install all Exhaust Ventilation at the SAME HEIGHT within a common attic area.

Installation of exhaust vents at more than one level on a roof allows the upper exhaust vent to pull air in from lower exhaust vents rather than from the intake vents. Intake air must come from intake vents located near the lower part of the attic space to properly ventilate the total attic area and eliminate weather infiltration.

2 Install ONLY ONE TYPE of Exhaust Ventilation within a common attic area.

Exhaust Vents pull air from the easiest intake source. Vent types cannot be mixed. The use of different types of exhaust vents could make one of the vents act as intake for the other. Intake air must come from intake vents located near the lower part of the attic space to properly ventilate the total attic area and eliminate weather infiltration.

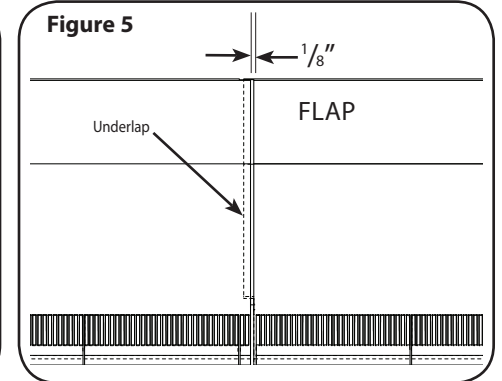
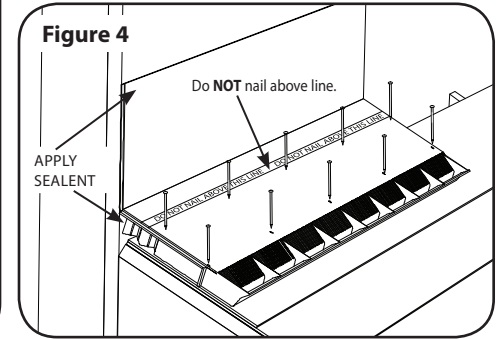
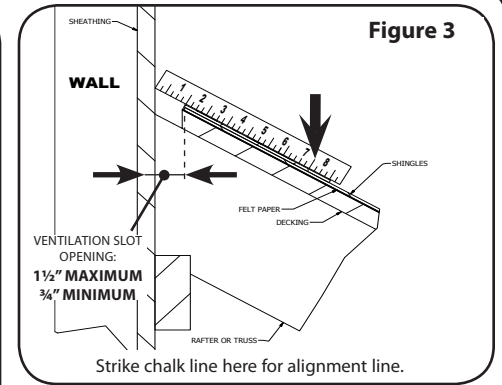
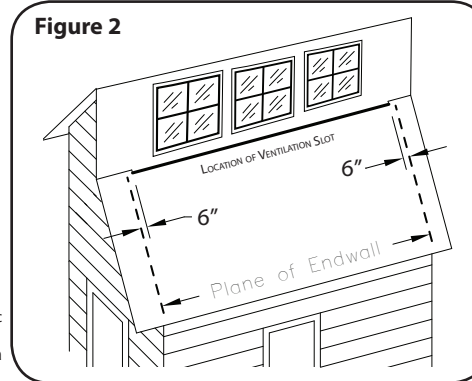
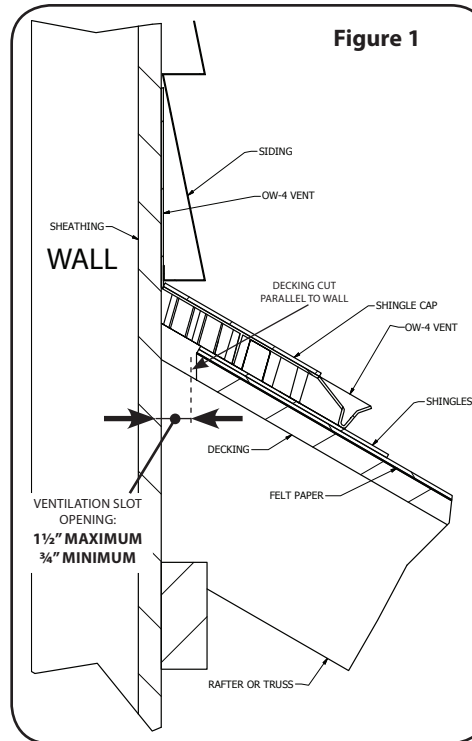
3 Install a BALANCED SYSTEM of Intake and Exhaust Ventilation.

50% Intake Ventilation - Intake vents located near the lower part of the attic area are required to balance out your ventilation system.

50% Exhaust Ventilation - Use a Lomanco Ventilation Selector Guide, or the calculators at lomanco.com to determine the number of vents needed to properly ventilate an attic to meet the Ventilation Minimum Property Standard.

OmniWall™

SHINGLE OVER VENT INSTALLATION INSTRUCTIONS



LIMITED LIFETIME WARRANTY

Lomanco, Inc., warrants to you, the original owner of the OmniWall™, when installed in conjunction with new shingles and in strict accordance with Lomanco's written installation instructions, the OmniWall™ is free from manufacturing defects for the lifetime of the original owner, or for a shorter period of time equal to the warranty period of the new shingles. This warranty may be transferred by the original purchaser to a new homeowner. The warranty will then cover a period of 50 years from the original installation date or the warranty period of the shingles, whichever is shorter. This warranty does not cover damage of any kind resulting from improper application, improper installation, fire, flood, earthquake, storm, tornado, or other acts of God. Lomanco's lifetime warranty is expressly limited to the owner of a single family residence at the time of initial installation. This warranty will be limited to 50 years or the warranty period of the shingles, whichever is shorter, for installations on buildings other than single family residences. Should any manufacturing defect occur during the warranty period, Lomanco, Inc., at its sole discretion, will either (a) provide replacement part(s) for that portion of the product deemed to be defective (not to include labor costs incurred in removing the defective part(s) or installing the replacement part(s)), or (b) if Lomanco, Inc. is unable to provide replacement part(s) within a reasonable time, or at the consumer's discretion, refund the consumer for the defective part(s) in an amount equal to the sum of the actual purchase price of the defective part(s).

22070 0416



1.800.643.5596 • Lomanco, Inc. • lomanco.com



Félicitations pour votre achat de l'évent sur bardeaux OW-4. L'évent Omni-Wall™ aidera à faire évacuer de votre grenier la chaleur et l'humidité qui créent des dommages, à condition qu'il soit correctement installé et utilisé conjointement avec une admission d'air extérieure, situé dans la zone de grenier inférieure.

REMARQUE : La plupart des codes relatifs à la ventilation des greniers résidentiels exige un système équilibré de 50 % de ventilation de fuite (évacuation) et 50 % de ventilation (admission). Lorsque ce système équilibré est utilisé, le Omni-Wall™ de Lomanco® répond aux codes de ventilation des greniers résidentiels ou les excède.

Important! Lire attentivement TOUTES les directives avant d'installer l'évent Omni-Wall™.

ÉTAPE 1 — L'évent Omni-Wall™ aura un meilleur aspect s'il s'étend sur toute la longueur du toit et se confond, par conséquent, avec la ligne de toiture. Mesurez la longueur de l'évent OW-4 requise.

REMARQUE : NE COUPEZ PAS SUR TOUTE LA LONGUEUR DE LA TOITURE. LA DIMENSION DE LA DÉCOUPE SERA DE 30 CM INFÉRIEURE À LA MESURE ENTRE LES BORDS EXTÉRIEURS (VOIR L'ÉTAPE 3).

ÉTAPE 2 — Enlevez la rangée de bardeaux du haut sur toute la longueur du grenier à ventiler si la maison a déjà des bardeaux. N'installez pas la rangée supérieure de bardeaux sur une nouvelle construction. Enlevez le parement le long du bord inférieur du mur supérieur pour permettre au couvre-joint intégré (solin) de reposer à plat sur le mur.

ÉTAPE 3 — La largeur de la fente de ventilation doit être au maximum de 3,8 cm et au minimum de 2 cm, comme illustré aux figures 1 et 3. La longueur de la découpe doit se terminer à 15 cm de chaque extrémité, comme illustré à la figure 2. En mesurant à partir du mur et en descendant vers le panneau de toit, marquez la largeur de la fente en traçant une ligne avec un cordeau pour assurer une coupe droite. Marquez aussi les extrémités des découpes. Il est préférable d'utiliser une scie circulaire en faisant attention à régler la profondeur de la coupe pour éviter d'entailler les arbalétriers. Coupez la fente de ventilation et retirez le panneau de toit. **REMARQUE :** LE PANNEAU DE TOIT DEVRAIT ÊTRE COUPÉ PARALLÈLEMENT AU MUR POUR ASSURER UNE LARGEUR APPROPRIÉE DE LA FENTE DE VENTILATION. Voir figure 1.

ÉTAPE 4 — Il est très important que l'évent Omni-Wall™ soit correctement aligné et aplati sur le faite du toit. Tracez une ligne au cordeau à une distance de 19 cm le long du panneau de toit, à partir du mur, comme illustré à la figure 3. Utilisez le cordeau pour aider à ce que l'évent OW-4 soit droit et parallèle au mur supérieur.

ÉTAPE 5 — Il n'est pas nécessaire d'ajouter des embouts puisqu'il y a déjà des embouts internes uniques, prémoulés. Les embouts sont conçus pour s'adapter à la plupart des pentes de toit. Il n'y a pas d'autres embouts ou joints. L'évent Omni-Wall™ comporte des languettes d'alignement à chaque extrémité. Il y a une sous-patte de 0,95 cm de longueur à une extrémité et l'autre extrémité est découpée pour recevoir la sous-patte. Placez la première pièce dans l'alignement de l'extrémité du toit. Continuez à accoupler les extrémités sur toute la longueur du faite du toit, ceci aidera à s'assurer que tous les événements sont aussi droits que possible. Voir figure 5.

ÉTAPE 6 — En commençant par le premier événement, repliez le couvre-joint supérieur (solin) par-dessus le OW-4. Placez le OW-4 de façon à ce que le couvre-joint intégré (solin) soit à plat contre le mur supérieur. L'utilisation de deux rangées de clous pour fixer la partie inférieure de la OW-4 sur le pont. Utilisez les cinq trous de clous prévus à la première rangée et ongles 3-1/4" ci-dessus pour la deuxième rangée, comme le

montre la figure 4. Appliquez un cordon généreux de produit d'étanchéité près du haut du couvre-joint intégré (solin), appuyez le couvre-joint contre le mur et clouez en utilisant des clous à toiture.

Si l'évent est installé dans des climats très froids, laissez un espace de 0,3 cm entre chaque événement pour permettre la dilatation par temps chaud. Voir figure 5. Continuez à installer les événements restants en veillant à ce que les extrémités se chevauchent correctement. Faites attention que les événements restent aussi droits que possible lorsque vous les clouez. Le dernier morceau devra peut-être être coupé à la longueur appropriée, avec un couteau tout usage. Assurez-vous que l'embout est sur le côté extérieur du dernier morceau si celui-ci doit être coupé. **Sceller l'espace entre la partie supérieure de la crosse et la paroi de l'accordéon avec une quantité suffisante de produits d'étanchéité de toiture approuvés.** Voir figure 4. Pour plus de protection, scellez le bord supérieur du rabat intégré avec du mastic ou du ruban scellant.

ÉTAPE 7 — Installez les nouveaux bardeaux de faite au-dessus de l'évent OW-4 et clouez à travers l'évent OW-4. Une ligne de clouage a été prévue au-dessus de chaque événement pour vous y aider. Appliquez le produit d'étanchéité sous et derrière le bord supérieur des bardeaux de faite pour minimiser l'infiltration d'eau sous les bardeaux. Installez le parement sur le mur supérieur.

Trois étapes indispensables pour la ventilation d'un grenier

1 Installer tous les événements d'évacuation à la MÊME HAUTEUR dans une zone commune du grenier.

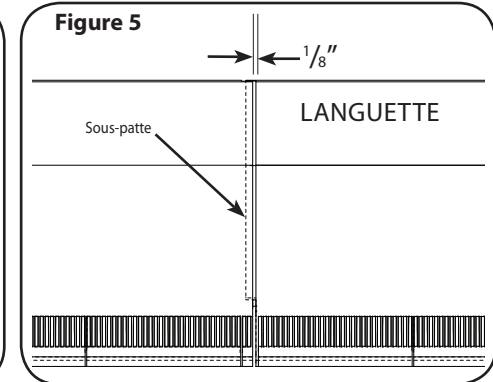
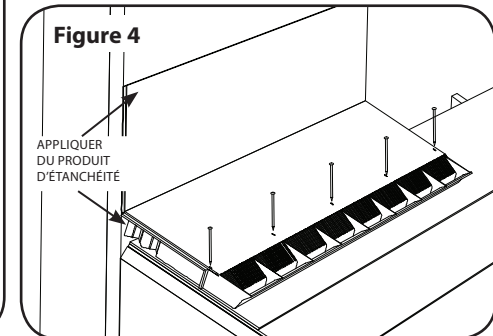
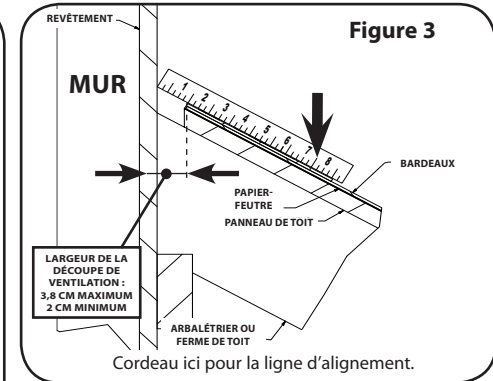
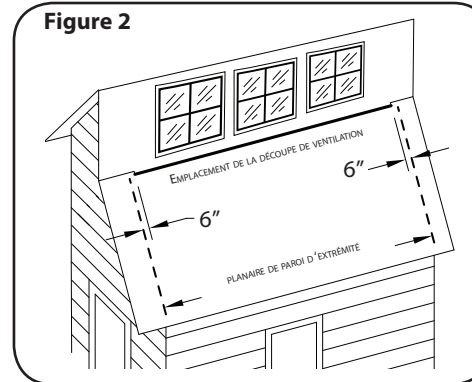
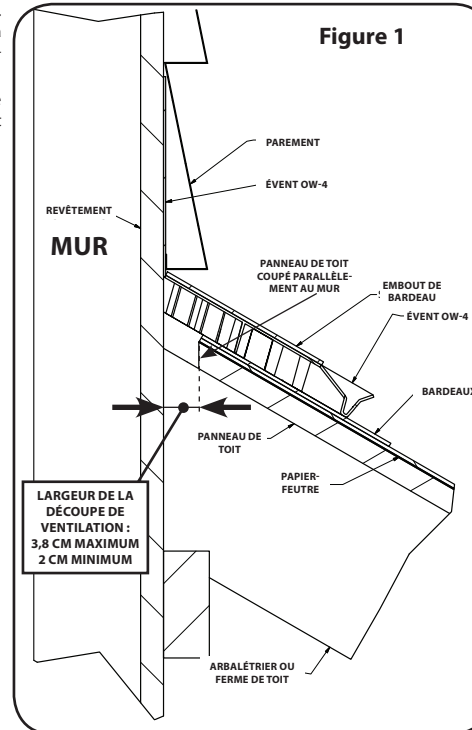
L'installation de plusieurs événements d'évacuation à différentes hauteurs du toit permet à l'évent le plus haut d'aspirer l'air des événements situés en contrebas plutôt que par les prises d'air. L'air doit pénétrer par les prises d'air situées dans la zone inférieure du grenier pour aérer correctement la totalité de l'espace et éliminer les infiltrations dues aux intempéries.

2 N'installer QU'UN SEUL TYPE d'événements d'évacuation dans une zone commune du grenier.

Les événements d'évacuation aspirent l'air de la source d'arrivée d'air la plus facile. Il ne faut pas mélanger des types d'événements différents. L'utilisation d'événements différents fera que l'un d'eux servira de prise d'air pour l'autre. L'air doit pénétrer par les prises d'air situées dans la zone inférieure du grenier pour aérer correctement la totalité de l'espace et éliminer les infiltrations dues aux intempéries.

3 Installer un SYSTÈME ÉQUILIBRÉ de prises d'air et d'événements d'évacuation.

Prises d'air 50 % — Les prises d'air situées dans la zone inférieure du grenier doivent être proportionnées au système de ventilation. Événements d'évacuation 50 % — Utilisez le tableau sur cette boîte, le Guide de sélection des événements Lomanco ou les calculatrices du site lomanco.com pour déterminer le nombre d'événements requis pour ventiler correctement votre grenier conformément à la norme de ventilation minimale d'une propriété.



GARANTIE À VIE LIMITÉE

Lomanco, Inc. (« Lomanco ») garantit au propriétaire d'origine que le produit OmniWall™, installé en conjonction avec des bardeaux neufs et conformément au mode d'installation érité de Lomanco est garanti contre tout défaut de fabrication pour toute la durée de vie du propriétaire original ou pour une période plus courte égale à la période de garantie des bardeaux neufs. Cette garantie peut être transférée par l'acheteur original au nouveau propriétaire de la maison. La garantie couvrira alors une période de 50 ans à compter de la date d'installation initiale ou la période de garantie des bardeaux, la plus courte des deux étant applicable. Cette garantie ne couvre pas les dommages résultant d'une application inadéquate, d'une installation incorrecte, d'un incendie, d'une inondation, d'un tremblement de terre, d'une tempête, d'une tornade ou de toute autre catastrophe naturelle. La garantie à vie de Lomanco se limite expressément au propriétaire d'une habitation unifamiliale au moment de l'installation initiale. Cette garantie se limitera à 50 ans ou à la période de garantie des bardeaux, la plus courte des deux étant applicable pour les installations sur des immeubles autres que des habitations unifamiliales. En cas de défaut de fabrication pendant la période de garantie, Lomanco, Inc., à sa seule discrétion, (a) fournira une ou des pièces de rechange pour la portion du produit jugée défectueuse (n'incluant pas le coût de la main-d'œuvre pour enlever la ou les pièces défectueuses ou installer les pièces de rechange ou (b) dans l'éventualité où Lomanco, Inc. serait incapable de fournir les pièces de rechange dans un délai raisonnable ou à la discrétion du consommateur, Lomanco remboursera au consommateur le montant des pièces défectueuses correspondant à la somme du prix d'achat courant de ces pièces.

22070_0416